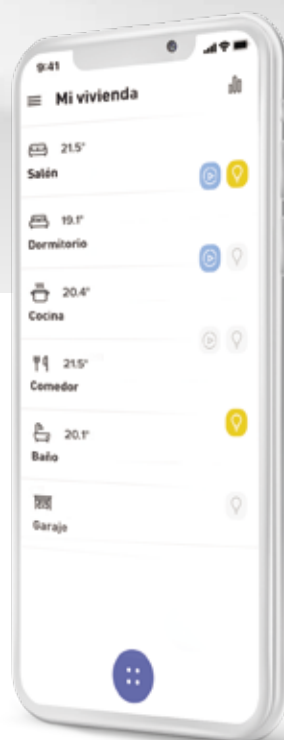


# TERMOSTATO CONECTADO PARA SISTEMAS DE CLIMATIZACIÓN



Smarter AC WITH Netatmo



Home + Control

Diseño sencillo,  
máximo confort,  
estés donde estés.

Smarther AC

WITH  
Netatmo

El termostato conectado Smarther AC controla y gestiona la temperatura del hogar de forma sencilla y en el momento deseado. Gracias a la aplicación Home + Control y a la compatibilidad con asistentes de voz, permite gestionar de forma inteligente la temperatura en viviendas equipadas con sistemas de refrigeración y calefacción con unidades de AC de split o con Fan Coil.

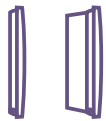


El termostato conectado Smarther AC, desarrollado conjuntamente con Netatmo, forma parte del programa Eliot relativo a los objetos conectados

## DISEÑO

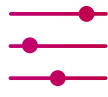


3 colores para la versión empotrada: blanco, negro y arena



2 versiones: montaje empotrado y de superficie

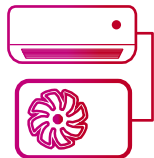
## CONFORT Y AHORRO ENERGÉTICO



Gestión y supervisión sencillas del sistema de refrigeración



Función Boost para ofrecer el máximo confort



Compatibilidad con sistemas de unidades de AC (splits) y de fan coil.

## FÁCIL DE USAR



Funciones básicas con control local del dispositivo



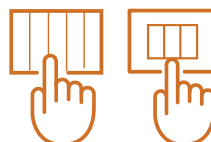
Funciones avanzadas y programación con la aplicación Home + Control



Funciones básicas con control local compatible con asistente de voz: Siri (Apple), Asistente de Google, Amazon Alexa



Otras funciones inteligentes con  
- Living Now with Netatmo  
- Valena Next with Netatmo  
- Classia with Netatmo





Diseño sencillo.  
Estilo moderno.



Un diseño minimalista y refinado, en el que el espesor reducido y el acabado con efecto cristal lo hacen versátil y adecuado para el estilo de cualquier hogar. El detalle metalizado es un elemento diferenciador que caracteriza el producto y se convierte en un elemento informativo de la función Boost. Por último, su discreta luz blanca es decorativa e informativa y ayuda al usuario a comprender y utilizar las funciones.

**Smarter** WITH Netatmo

El termostato conectado Smarter AC ha sido concebido para su integración en todos los estilos de vida y combina perfectamente con la gama Living Now.

**Living Now** WITH Netatmo



# Confort y ahorro energético

¿Qué puedes hacer con el termostato conectado Smarther AC?



## CONFIGURACIÓN DE LOS PROGRAMAS

Mediante la aplicación Home + Control, es posible establecer programas predefinidos en función de tus hábitos.



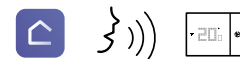
## AUSENCIA

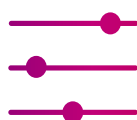
Si tienes que ausentarte de la vivienda durante unos días, a través de la aplicación, puedes actuar a distancia para ajustar el termostato independientemente de la programación automática.



## BOOST

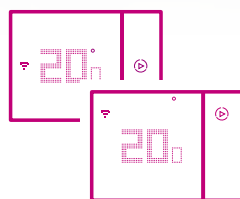
La función Boost permite activar el sistema de refrigeración durante un tiempo limitado (15, 30 o 45 minutos), independientemente del programa establecido y de la temperatura ambiente.





### CONTROL DEL CONSUMO

Mediante la aplicación Home + Control, es posible gestionar y controlar fácilmente el consumo.



### MÁXIMO CONFORT EN TODAS LAS ZONAS

Utilizando la misma aplicación, es posible gestionar varios termostatos de la misma vivienda o de viviendas diferentes, así como ajustar la temperatura deseada en cada estancia para obtener el máximo confort.





# Fácil de usar

El termostato conectado es sencillo e intuitivo



## CONTROL LOCAL DEL DISPOSITIVO



## CONTROL POR VOZ

También es posible controlar la calefacción / refrigeración con la voz mediante asistentes de control por voz.

Siri (Apple), Asistente de Google, Amazon Alexa.

GOOGLE: «Poner la cocina en modo automático»

AMAZON: «Alexa, baja la temperatura del salón 3 °C»

APPLE: «Siri, ajusta la temperatura a 20 °C»



Visualiza la temperatura y ajústala como quieras



Visualiza la humedad y la temperatura ambiente establecidas

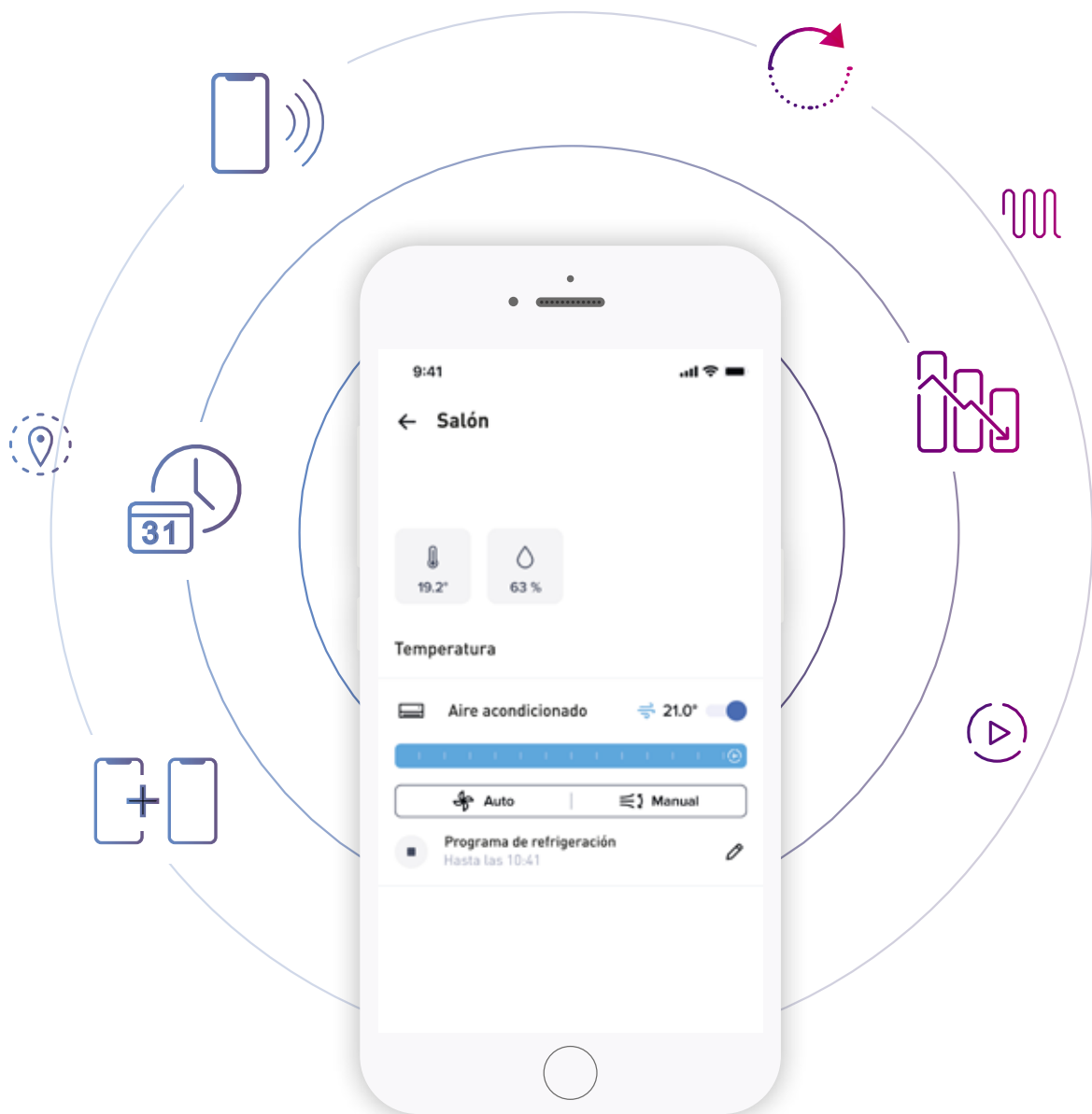


Selecciona la velocidad de ventilación



## Interfaz del dispositivo





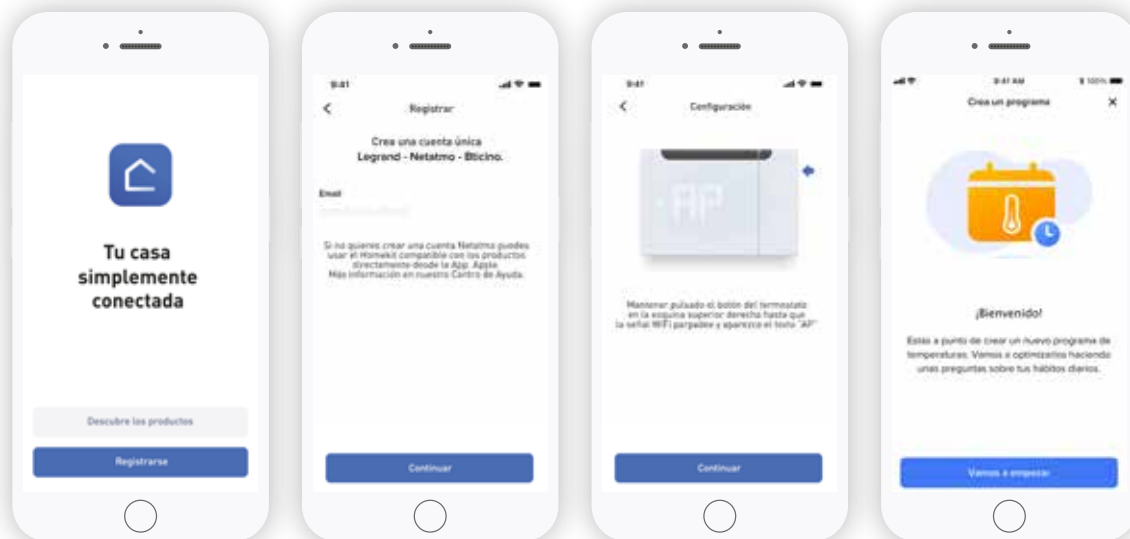
# Aplicación Home + Control

## Con la aplicación todo es más fácil

- Gestionar el termostato a distancia de forma sencilla e intuitiva
- Crear y modificar los programas semanales
- Gestionar el termostato desde varios smartphones y diferentes usuarios
- Controlar varios termostatos en la misma vivienda o en diferentes viviendas
- Gestionar las actualizaciones del termostato

# Aplicación Home + Control

## Podrás utilizar el termostato conectado en solo unos pasos



1

Descarga e instala la aplicación Home + Control

2

Crea tu cuenta

3

Conecta el termostato a la red Wi-Fi de la vivienda

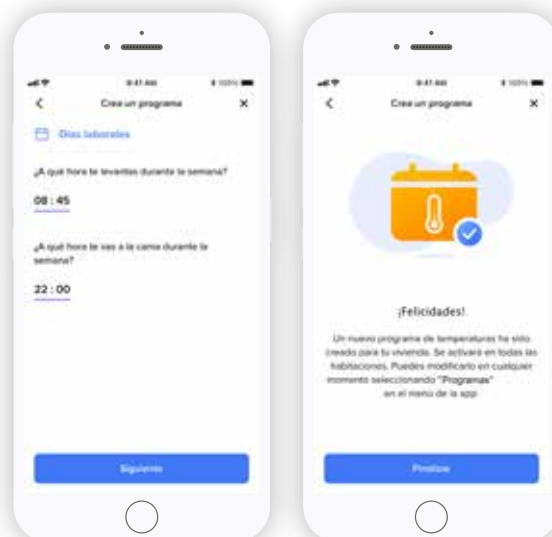
4

Puedes empezar a configurar los programas



### CONFIGURACIÓN DE LOS PROGRAMAS

- Selecciona la opción para establecer programas diarios y semanales y sigue los pasos indicados
- Ajusta la temperatura deseada cuando estés en la vivienda, fuera de ella o durmiendo
- El programa ya está activo



En caso necesario, puedes llamar directamente al servicio posventa de Legrand.



La aplicación Home + Control está disponible en

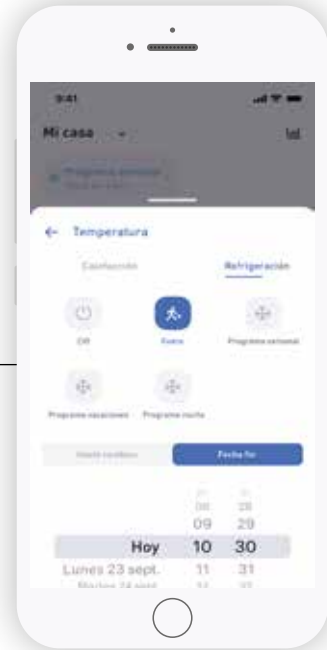




## AUSENCIA

Es posible controlar la vivienda en cualquier momento:

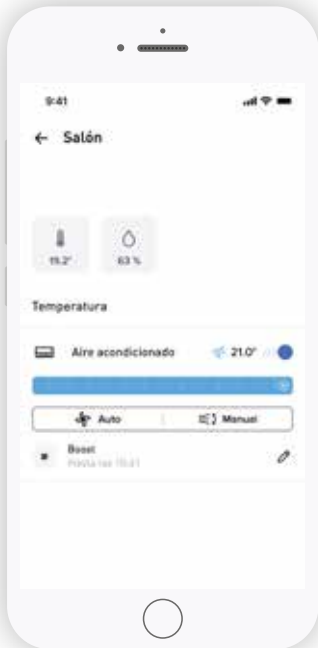
- Modificar la temperatura o el programa establecido
- Ajustar las funciones de ausencia independientemente del programa establecido



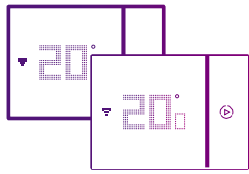
## FUNCIÓN BOOST

Activa la refrigeración durante un tiempo limitado, independientemente del perfil establecido y de la temperatura ambiente. Al final del período de funcionamiento, puedes estar seguro de que la refrigeración se apagará.

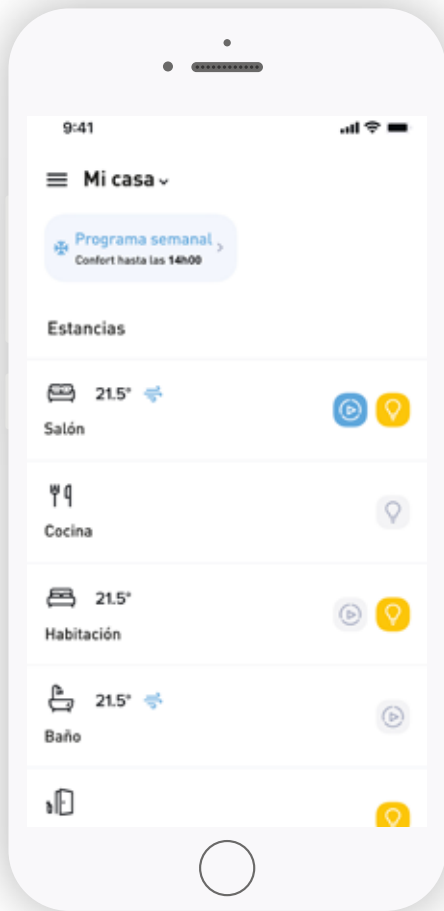
- Haz clic en el icono de la función boost.
- Selecciona la duración (15, 30 o 45 minutos) y confirma. La refrigeración está activada.



# Máximo confort en todas las zonas

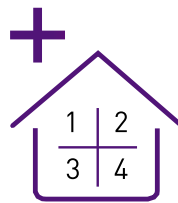


¿Más termostatos?  
¿Más viviendas?

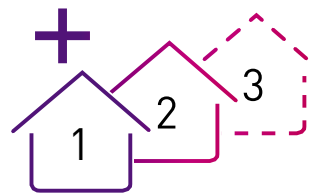


Gestión de varios termostatos

Además de un único dispositivo,  
también puedes gestionar:



Varios termostatos en la misma  
vivienda separación por zonas

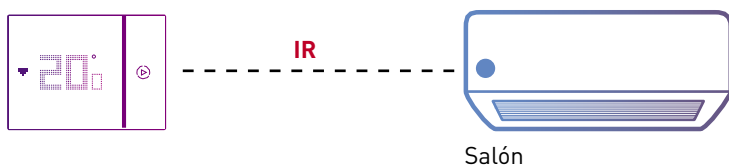


Termostatos en diferentes edificios  
(vivienda principal y segunda vivienda)

# Ajustar la temperatura de cada estancia es muy sencillo

## Sistema de refrigeración con unidades splits AC (\*)

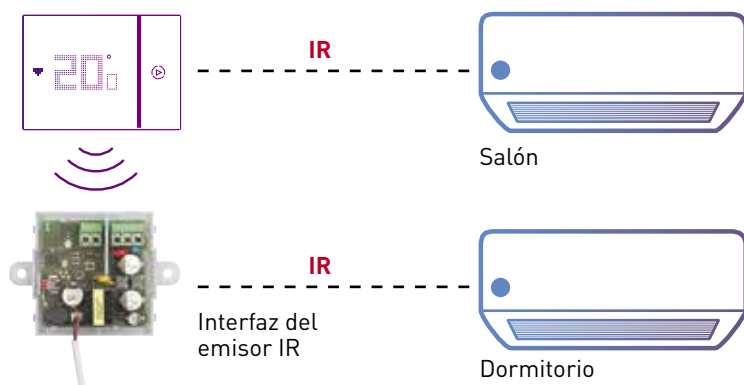
### 1. Control de las unidades de AC directamente a través del emisor IR integrado en el Smarther AC with Netatmo



En caso de que haya dos o más unidades de aire acondicionado en la estancia, deben ser del mismo modelo y de la misma marca. Tendrán los mismos ajustes de configuración.

**Nota:** un Smarther AC como máximo por estancia. Máximo 10 Smarther AC por cada instalación / vivienda y máximo 10 instalaciones / viviendas por cuenta.

### 2. Control de las unidades de AC a través de la interfaz del emisor IR, ref. 3460IR



También es posible gestionar una unidad de AC mediante, el emisor IR, vinculado al Smarther AC with Netatmo a través de Zigbee 3.0. Las características del emisor IR garantizan la fiabilidad de la comunicación: podemos colocar el emisor muy cerca del receptor de la unidad de AC. El IR integrado del Smarther AC puede desactivarse o utilizarse en paralelo con el emisor IR, para controlar una unidad de AC adicional.

**Nota:** un solo Smarther AC puede controlar hasta 10 emisores IR en un máximo de 10 estancias.



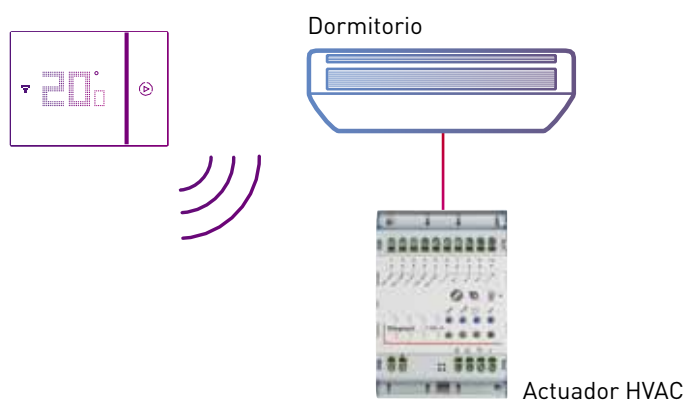
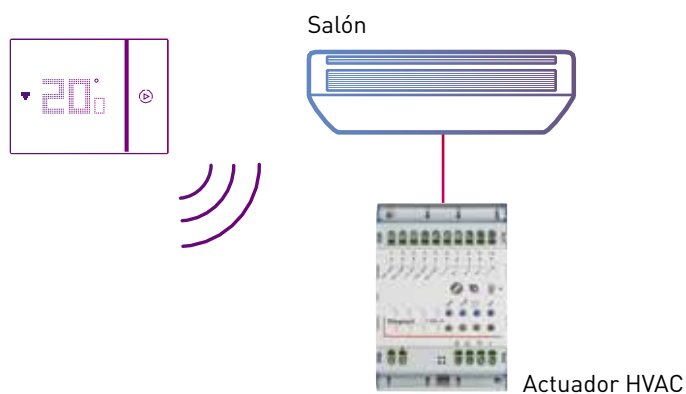
Tanto el Smarther AC with Netatmo como el emisor IR, ref. 3460IR, permiten la gestión inteligente de la unidad de AC que controlan.



\* Smarther AC with Netatmo es compatible con cualquier aire acondicionado funcionando con un mando a distancia que muestre todos los ajustes en su pantalla..

# Sistema de refrigeración con unidades fan coil

## Control de unidades fan coil mediante el actuador HVAC



La aplicación muestra el Smarther AC en la misma estancia que el fan coil.

Se instala un único dispositivo Smarther AC en una estancia y el control de la unidad de fan coil se realiza mediante el actuador conectado al Smarther AC a través de ZigBee. El Smarther AC mide la temperatura ambiente y la envía al actuador HVAC.

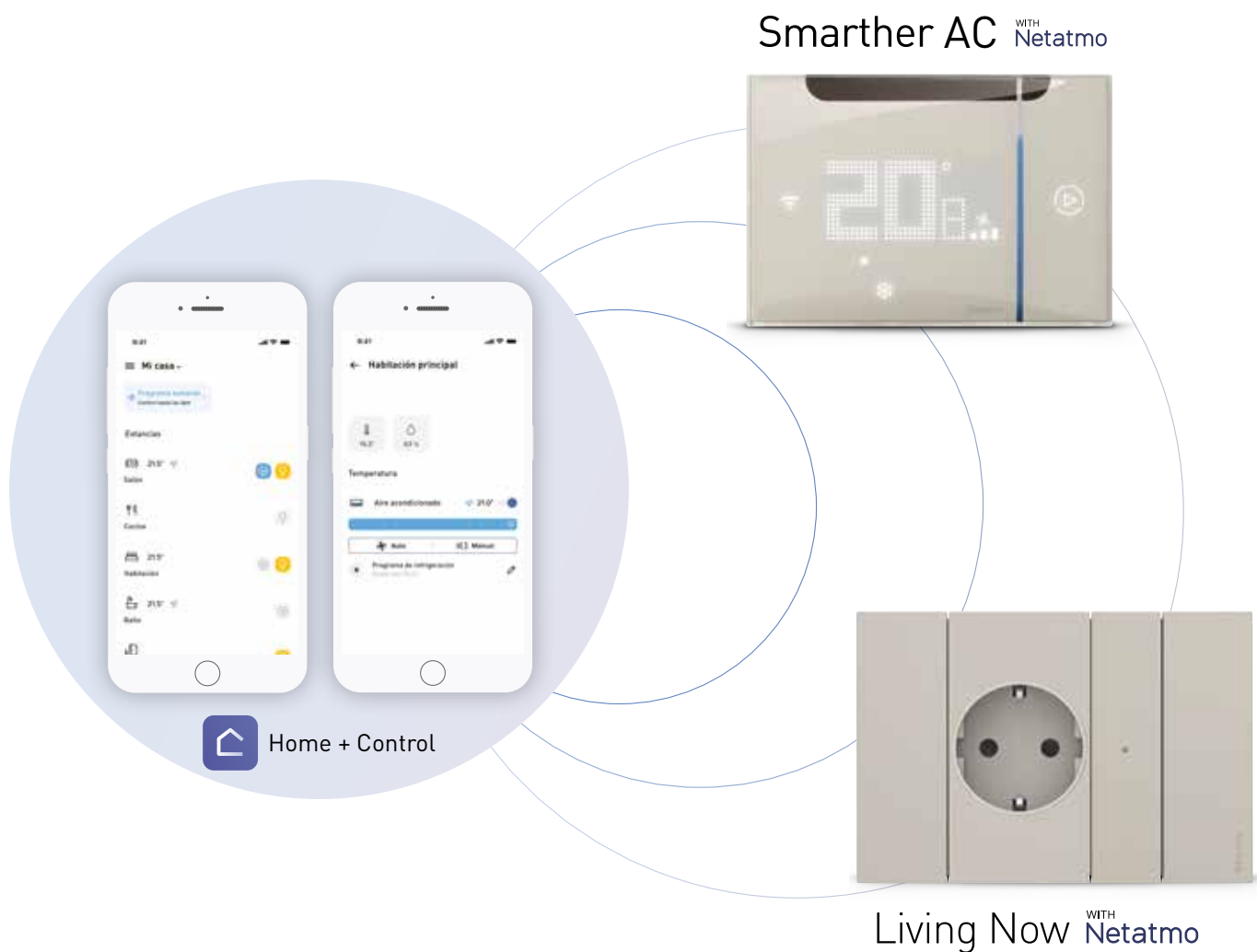
**Nota:** un Smarther AC como máximo por estancia. Máximo 10 Smarther AC por cada instalación/vivienda y máximo 10 instalaciones/viviendas por cuenta. Un solo Smarther AC puede controlar hasta 5 actuadores, pero deben estar en la misma estancia. Todas las unidades fan coil de la misma estancia deben ser del mismo tipo.



# Una sola aplicación, varias prestaciones conectadas

Además del termostato conectado, con la misma aplicación Home + Control, los usuarios también pueden controlar los sistemas conectados "With Netatmo".

- Visualiza y comprueba el estado de las luces, persianas y dispositivos conectados a bases de corriente.
- Comprueba y controla las tendencias de consumo.
- Activa y personaliza escenarios.



# Instrucciones de instalación



## Termostato Smarter AC with Netatmo de empotrar

Referencias XW8003, XG8003 y XM8003



Se puede instalar en:  
- caja universal de empotrar referencia 080141  
- para tabique hueco, con las referencias PB502N y PB503N



## Termostato Smarter AC with Netatmo de superficie

Referencia XW8003W



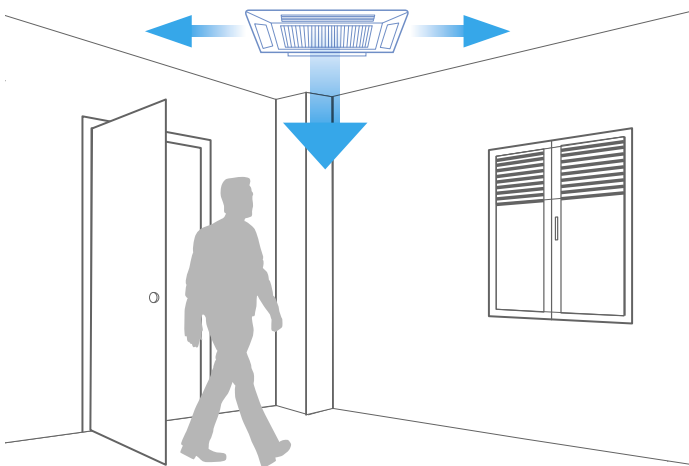
En ambos tipos de instalación se necesitan 2 cables para la alimentación eléctrica de 230 V.c.a

# Smarter AC with Netatmo TERMOSTATO CONECTADO

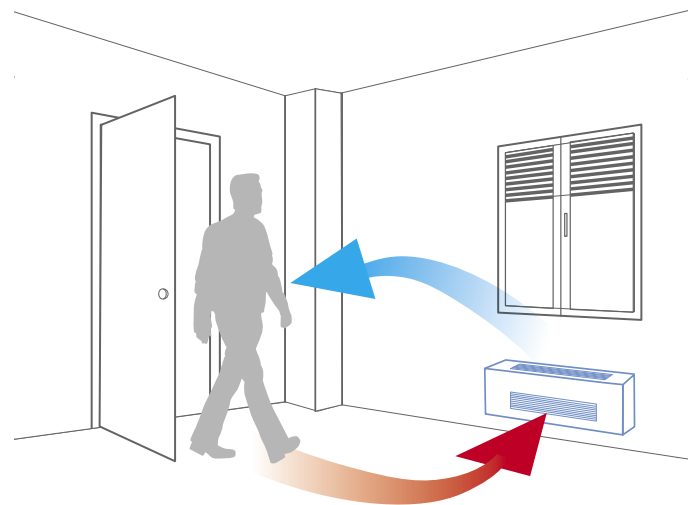
## Características de un sistema de fan coil

Los sistemas fan coil toman el aire de la estancia y lo enfrían o calientan en el interior de la unidad fan coil gracias al contacto con tubos de agua fría o caliente.

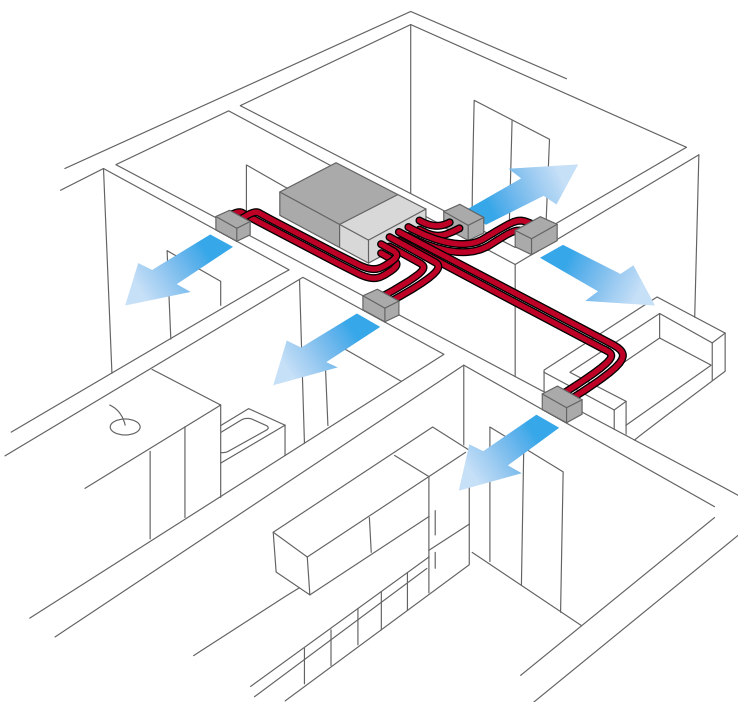
Están disponibles para una instalación en paredes, suelos y techos y para enfriar/calentar varias estancias mediante conductos y salidas de aire especiales.



INSTALACIÓN EN TECHO



INSTALACIÓN DE MONTAJE EN LA PARED



FAN COIL PARA VARIAS ESTANCIAS

## Tipos de fan coil

Los fan coil pueden dividirse en dos familias, en función del tipo de intercambiador de calor:

- 2 tubos
- 4 tubos

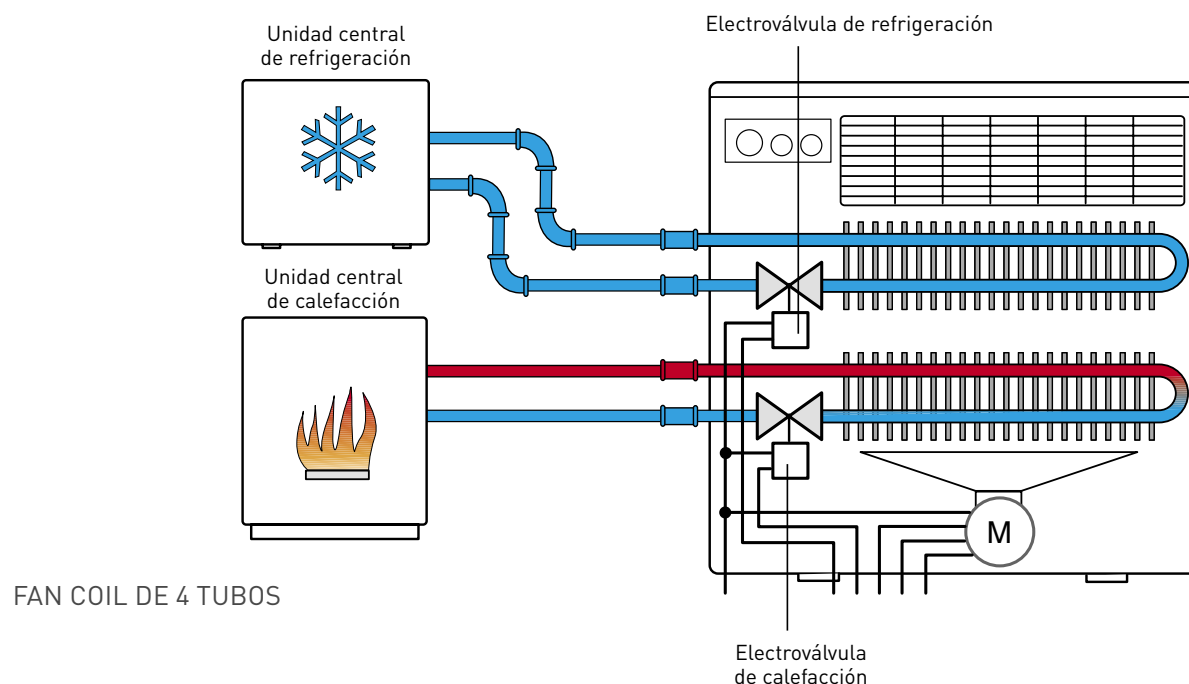
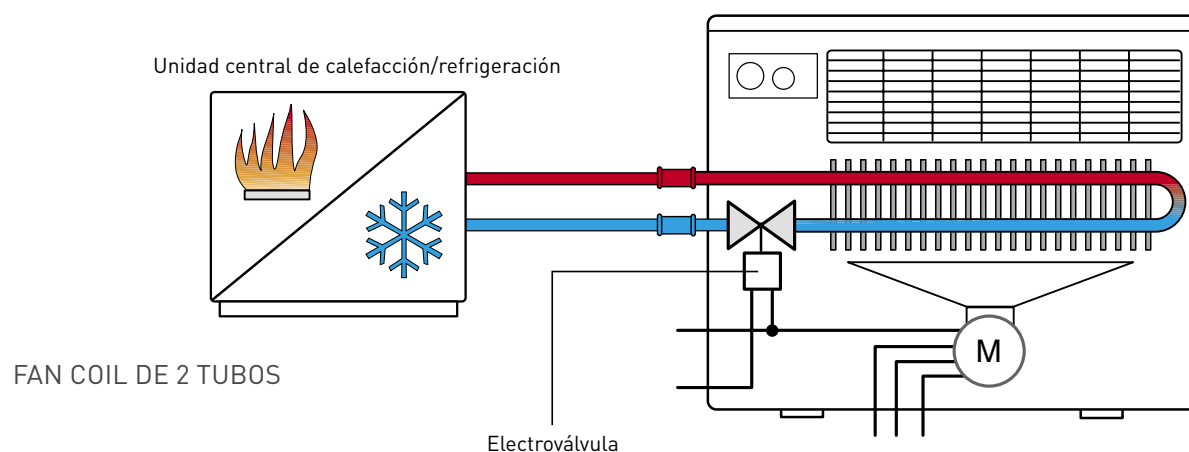
Fan coil de 2 tubos: solo funcionan con un tipo de líquido, caliente para calentar o frío para refrigerar.

Por lo tanto, el fan coil tiene 2 conexiones con la unidad central de calefacción/refrigeración: entrada y salida.

Una electroválvula situada en el interior del fan coil regula el caudal de líquido, cuya temperatura es fijada por la unidad central de calefacción.

Fan coil de 4 tubos: tienen 2 circuitos independientes, para agua caliente y fría, cada uno con sus propias conexiones de entrada y salida a la unidad central de calefacción/refrigeración (que también puede constar de 2 unidades separadas).

En este caso, se utilizan 2 electroválvulas separadas para gestionar los flujos de los dos líquidos.



# Smarter AC with Netatmo

## TERMOSTATO CONECTADO

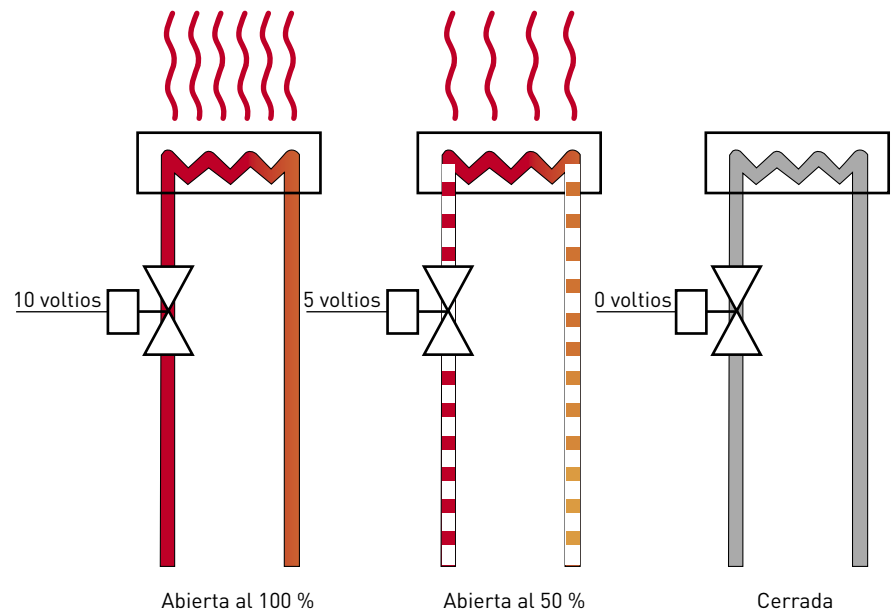
### Características de un sistema de fan coil

#### Tipos de electroválvulas

La electroválvula puede ser de los siguientes tipos:

- Válvula de encendido/apagado: cuando recibe alimentación, esta válvula pasa de cerrada a abierta o viceversa. En el primer caso, la válvula está normalmente cerrada (NC), mientras que en el segundo está normalmente abierta (NA).
- Válvula proporcional 0-10 V: el estado de apertura depende del valor de tensión aplicado, que puede variar entre 0 y 10 voltios. Un valor de 0 V significa que la válvula está cerrada, mientras que un valor de 10 V equivale a que la válvula está abierta. Los valores de tensión intermedios dan lugar a niveles de apertura intermedios (por ejemplo: un valor de 4 V equivale a un 40 % de apertura).
- Válvula de 3 puntos: este tipo de válvulas son una alternativa a las 0-10 V y permiten una gestión proporcional.

EJEMPLO: COMPORTAMIENTO DE UNA ELECTROVÁLVULA SOLENOIDE 0-10 V EN FUNCIÓN DE LA TENSIÓN DE ALIMENTACIÓN



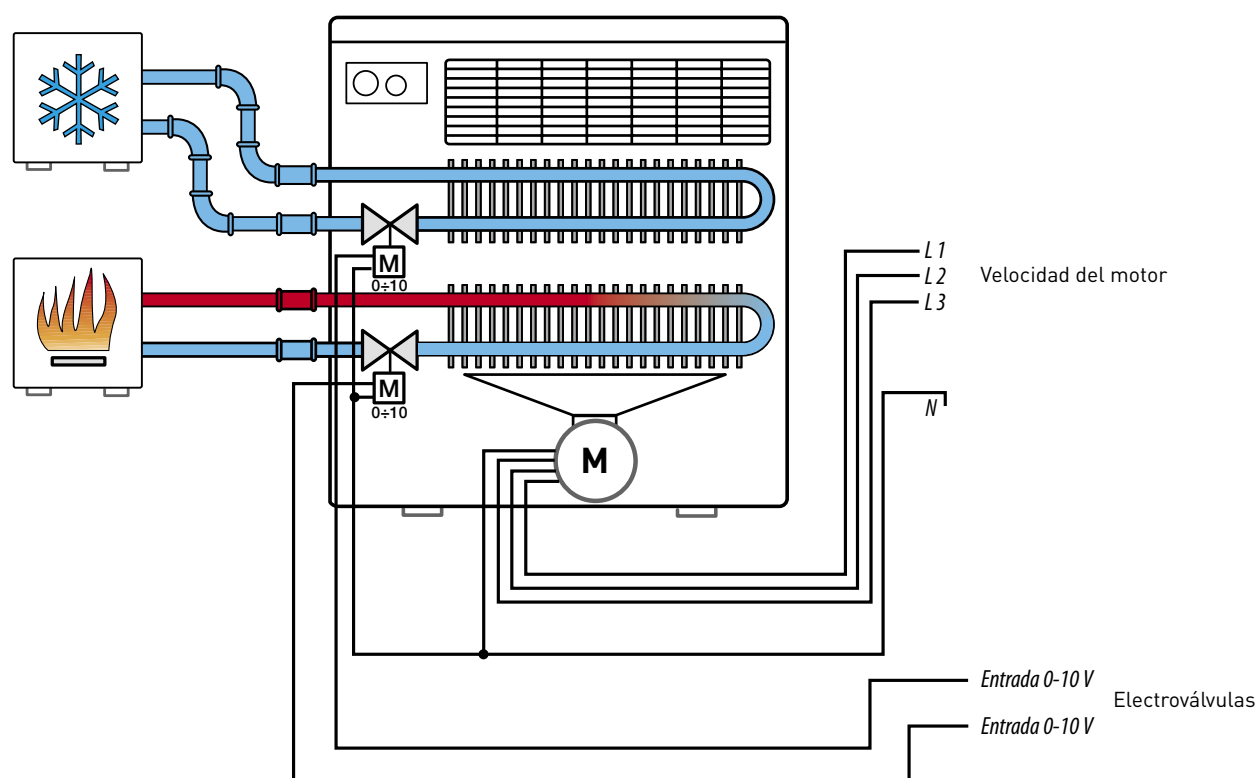
## Tipos de ventiladores internos

Hay 2 categorías de ventiladores disponibles:

- con motor con **3 niveles de velocidad preestablecidos** (baja, media, alta);
- con motor de **velocidad variable y control 0-10 V**, en el que la aplicación de una tensión de control variable entre 0 V y 10 V ajusta la velocidad del motor desde la parada hasta el máximo.

En el fan coil, tanto las válvulas como el ventilador son controlados por el cronotermostato ambiente a través de un actuador especial.

EJEMPLO: FAN COIL DE 4 TUBOS CON ELECTROVÁLVULAS 0-10 V Y MOTOR DE 3 VELOCIDADES



# Smarter AC with Netatmo TERMOSTATO CONECTADO

## Control de un sistema fan coil

El Smarter AC with Netatmo junto con un actuador HVAC permite la gestión de sistemas fan coil.



Smarter AC

## Actuador HVAC, referencia 0 489 10 para el control de fan coil de 2 y 4 tubos.

Este actuador DIN puede controlar:

- Unidad de fan coil de 2 tubos con válvula de encendido/apagado
- Unidad de fan coil de 2 tubos con válvula de 3 vías
- Unidad de fan coil de 2 tubos con válvula de 0-10 V
- Unidad de fan coil de 4 tubos con dos válvulas de encendido/apagado
- Unidad de fan coil de 4 tubos con dos válvulas de 3 vías
- Unidad de fan coil de 4 tubos con dos válvulas de 0-10 V
- Ventilador de 3 velocidades
- 1 ventilador 0-10 V

La asociación con el termostato Smarter AC se realiza mediante señal radio con tecnología ZigBee: esto reduce el cableado y las obras de albañilería. El actuador puede instalarse en el interior del fan coil o en el cuadro eléctrico de la vivienda.

### Características técnicas

Alimentación: 110/240 V CA, 50/60 Hz

Consumo en standby: 0,6 W

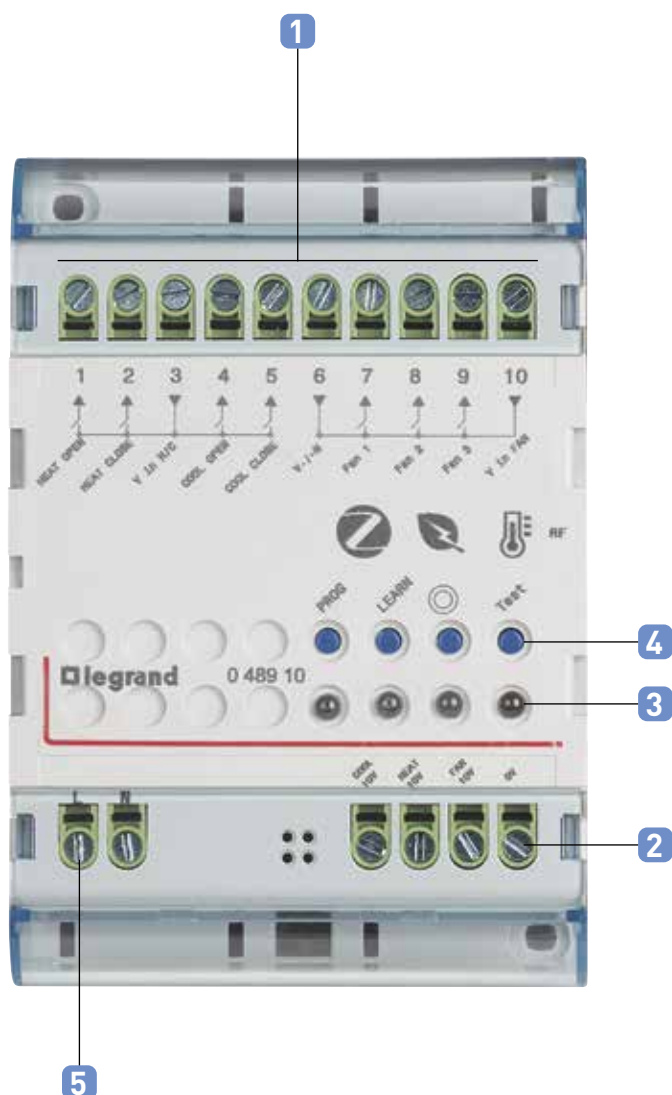
Consumo máximo: 1,5 W

Conexión: 2 x 2,5 mm<sup>2</sup>

Temperatura de funcionamiento:  
+5 °C a +40 °C

Temperatura de almacenamiento:  
-20 °C a +70 °C





## Leyenda

### 1. SALIDAS DE VÁLVULAS Y RELÉS DE VENTILADOR

1. Conector abierto de la válvula de calor
2. Conector cerrado de la válvula de calor
3. Conector de entrada común de la fuente de alimentación
4. Conector abierto de la válvula de refrigeración
5. Conector cerrado de la válvula de refrigeración
6. Conector de ventilador de entrada común de la fuente de alimentación (neutro para CA y «-» para V CC)
7. Conector del ventilador de velocidad 1
8. Conector del ventilador de velocidad 2
9. Conector del ventilador de velocidad 3
10. Conector de ventilador de entrada común de la fuente de alimentación (fase para CA y «+» para V CC)

### 2. SALIDAS 0-10 V

- FRÍO 10 V. Conector 0-10 V para frío
- CALOR 10 V. Conector 0-10 V para calor
- VENTILADOR 10 V. Conector 0-10 V para ventilador
- Conector común 0 V

### 3. INDICADORES LED

### 4. BOTONES

- Abrir/cerrar la red Zigbee, Reiniciar
- Test. Modo de prueba: permite probar el dispositivo sin conexión a la red. Para activar o salir de este modo, mantenga pulsado el botón hasta que parpadee el LED de estado. A continuación, sigue los diferentes pasos de la prueba pulsando brevemente el botón de prueba

### 5. TERMINALES DE LA FUENTE DE ALIMENTACIÓN

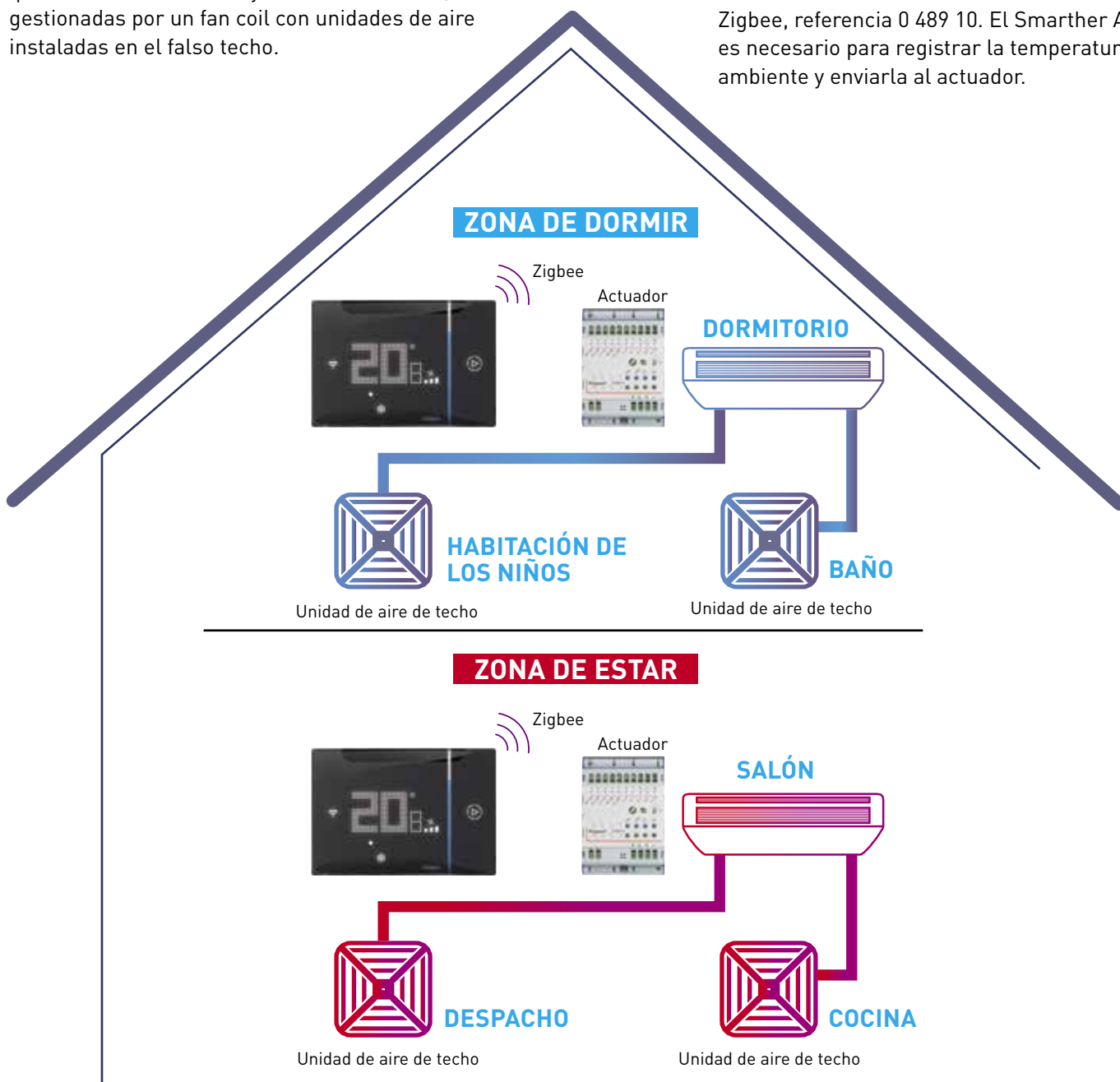
# Smarther AC with Netatmo TERMOSTATO CONECTADO

## Ejemplo de instalación

### Smarther AC con actuador en dos estancias y sistema de fan coil en el falso techo

En el ejemplo, se muestra una vivienda en la que la «zona de dormir» y la «zona de estar», están gestionadas por un fan coil con unidades de aire instaladas en el falso techo.

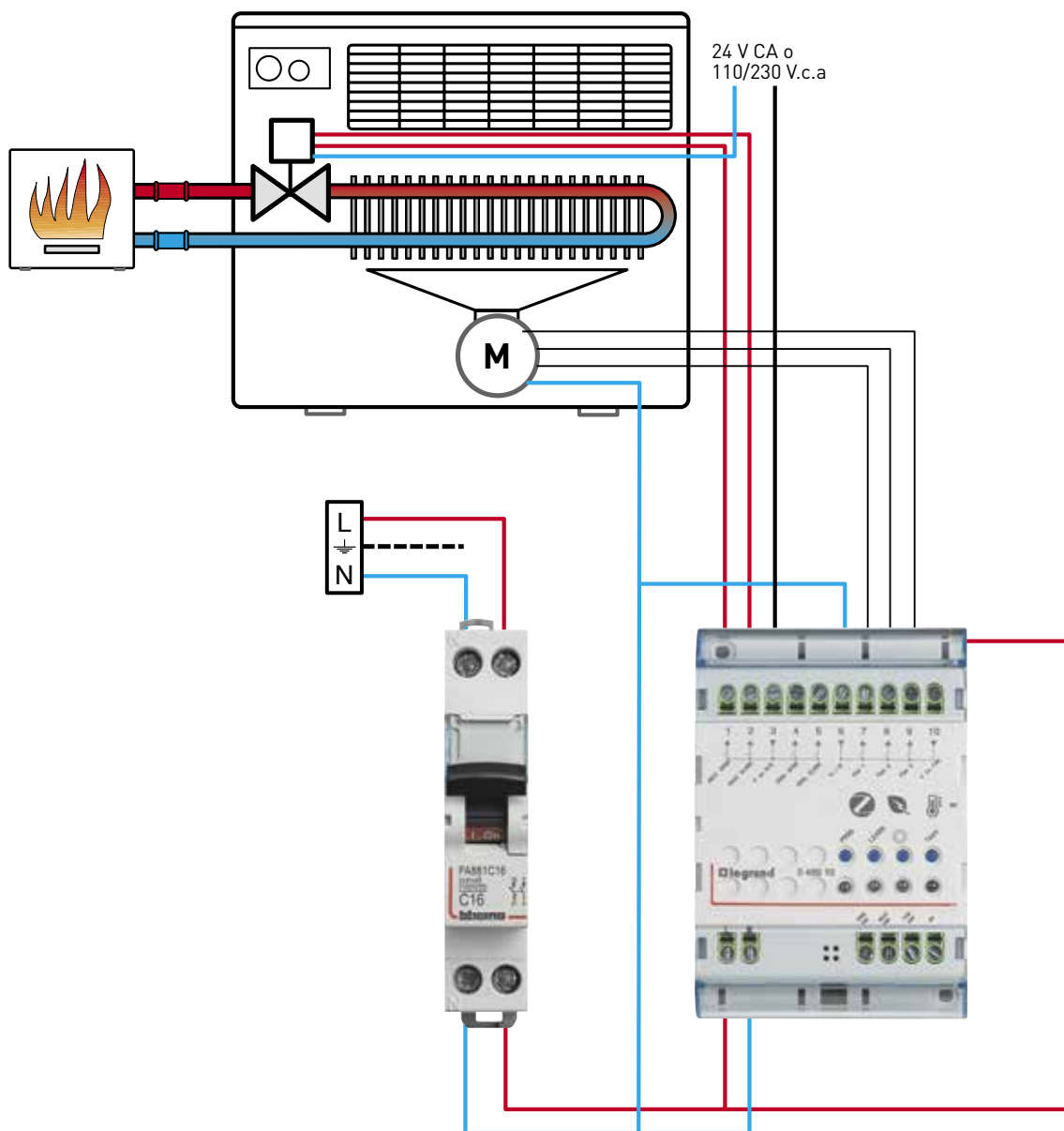
Cada fan coil es gestionado por el respectivo Smarther AC a través del actuador de radio Zigbee, referencia 0 489 10. El Smarther AC es necesario para registrar la temperatura ambiente y enviarla al actuador.



#### REQUISITOS:

- Un Smarther AC por estancia, como máximo.
- Un máximo de 10 Smarther AC por instalación / vivienda y un máximo de 10 instalaciones / viviendas por cuenta.
- Un solo Smarther AC puede controlar hasta 5 actuadores, pero deben estar en la misma estancia.
- Todos los fan coil de una misma estancia deben ser del mismo tipo.

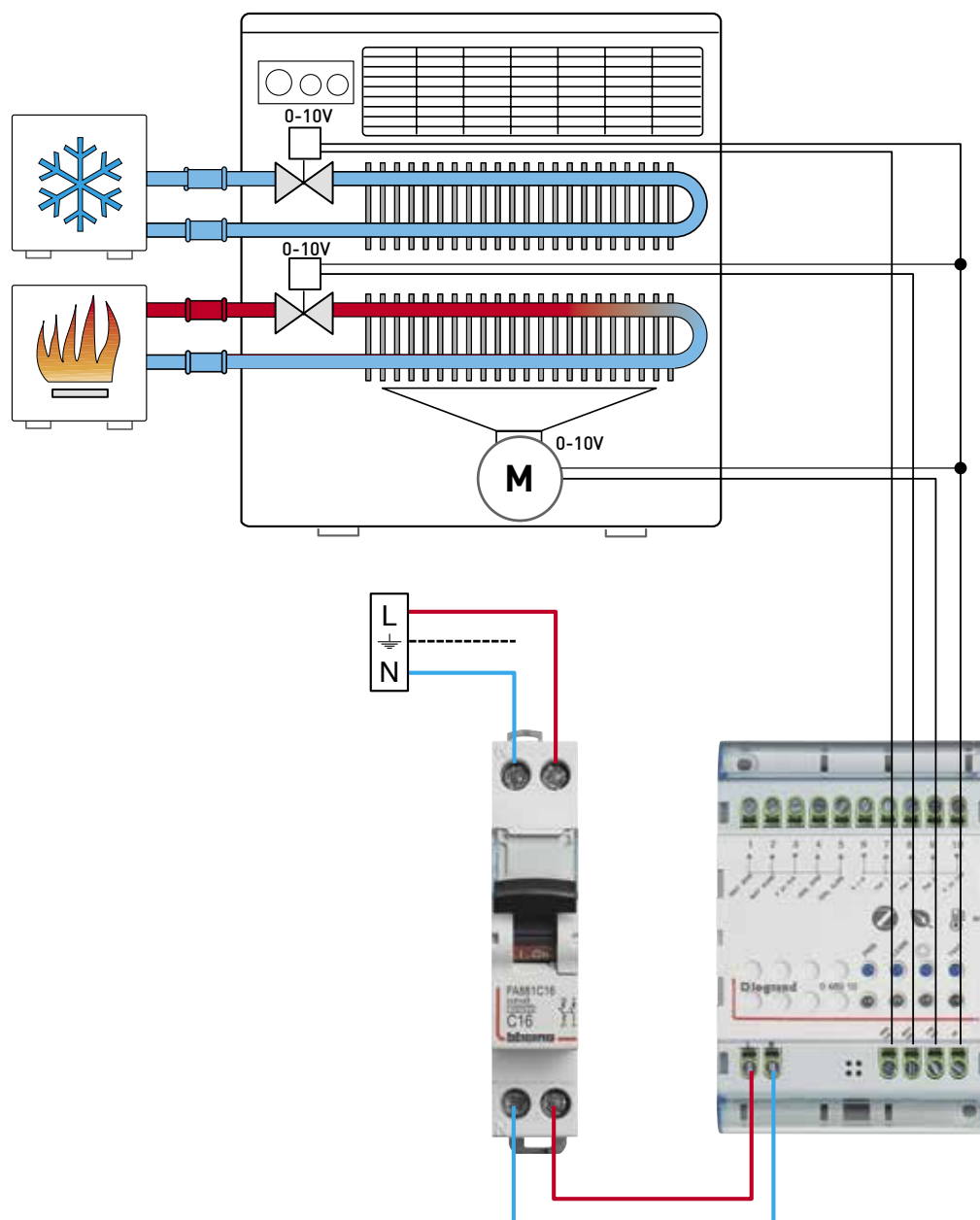
**Esquema eléctrico – Modelo para sistema fan coil de 2 tubos con válvulas de 3 puntos y ventilador de 3 velocidades**



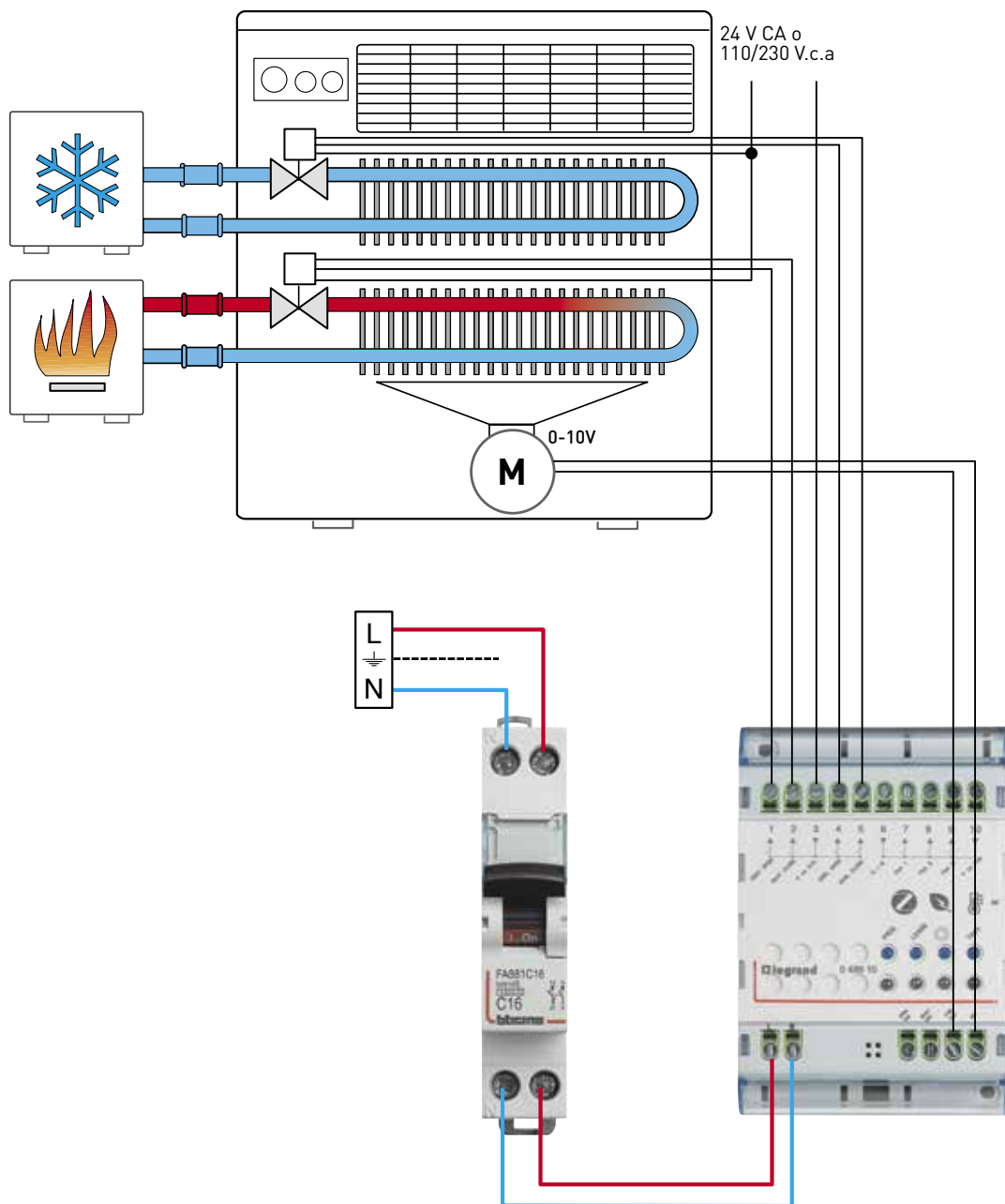
# Smarter AC with Netatmo TERMOSTATO CONECTADO

Ejemplo de instalación

## Esquema eléctrico – Modelo para fan coil de 4 tubos con electroválvulas 0-10 V y ventilador 0-10 V



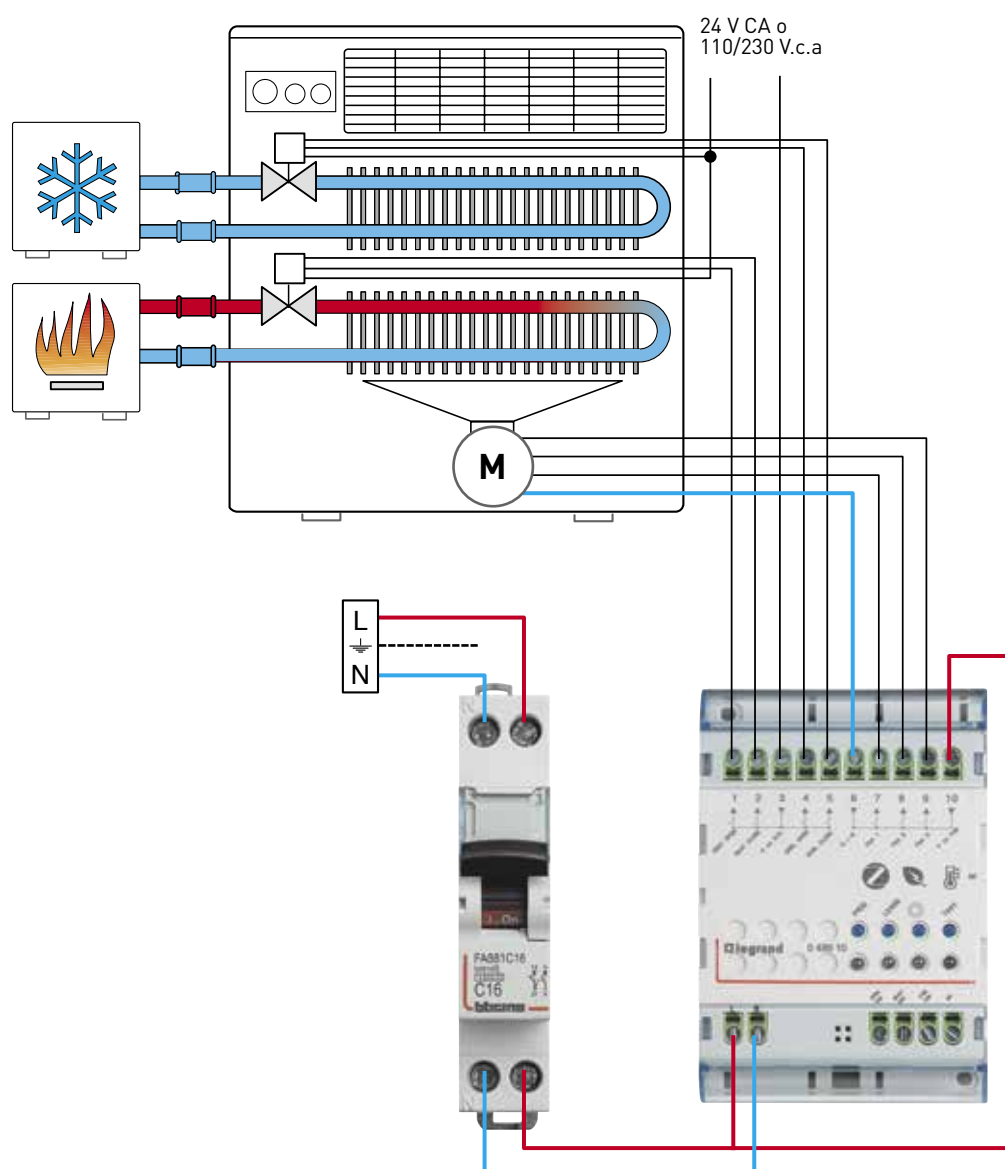
**Esquema eléctrico – Modelo para fan coil de 4 tubos con  
válvulas de 3 puntos y ventilador 0-10 V**



# Smarter AC with Netatmo TERMOSTATO CONECTADO

Ejemplo de instalación

## Esquema eléctrico – Modelo para fan coil de 4 tubos con válvulas de 3 puntos y ventilador de 3 velocidades



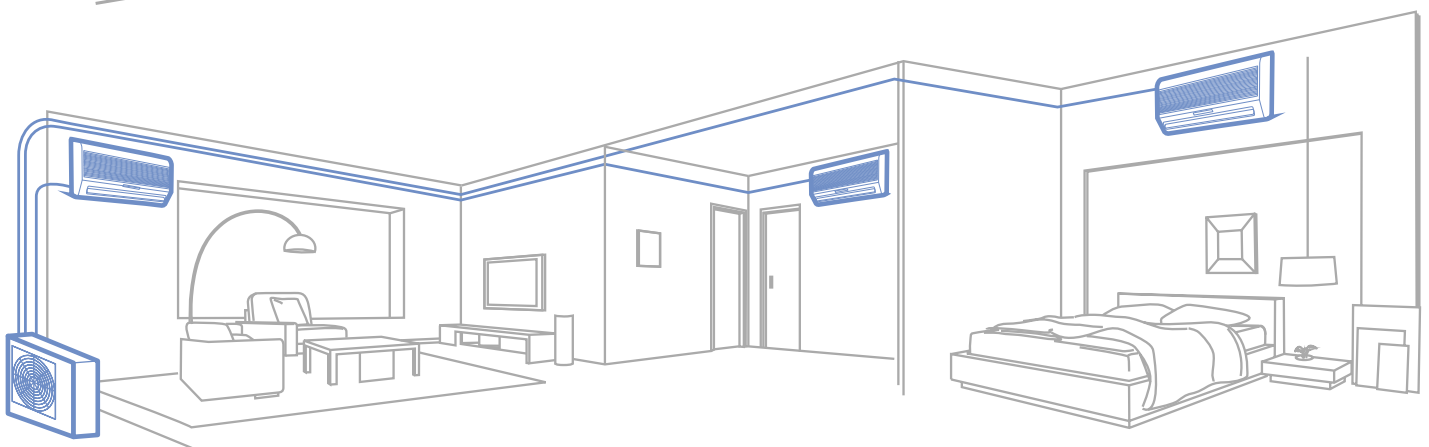
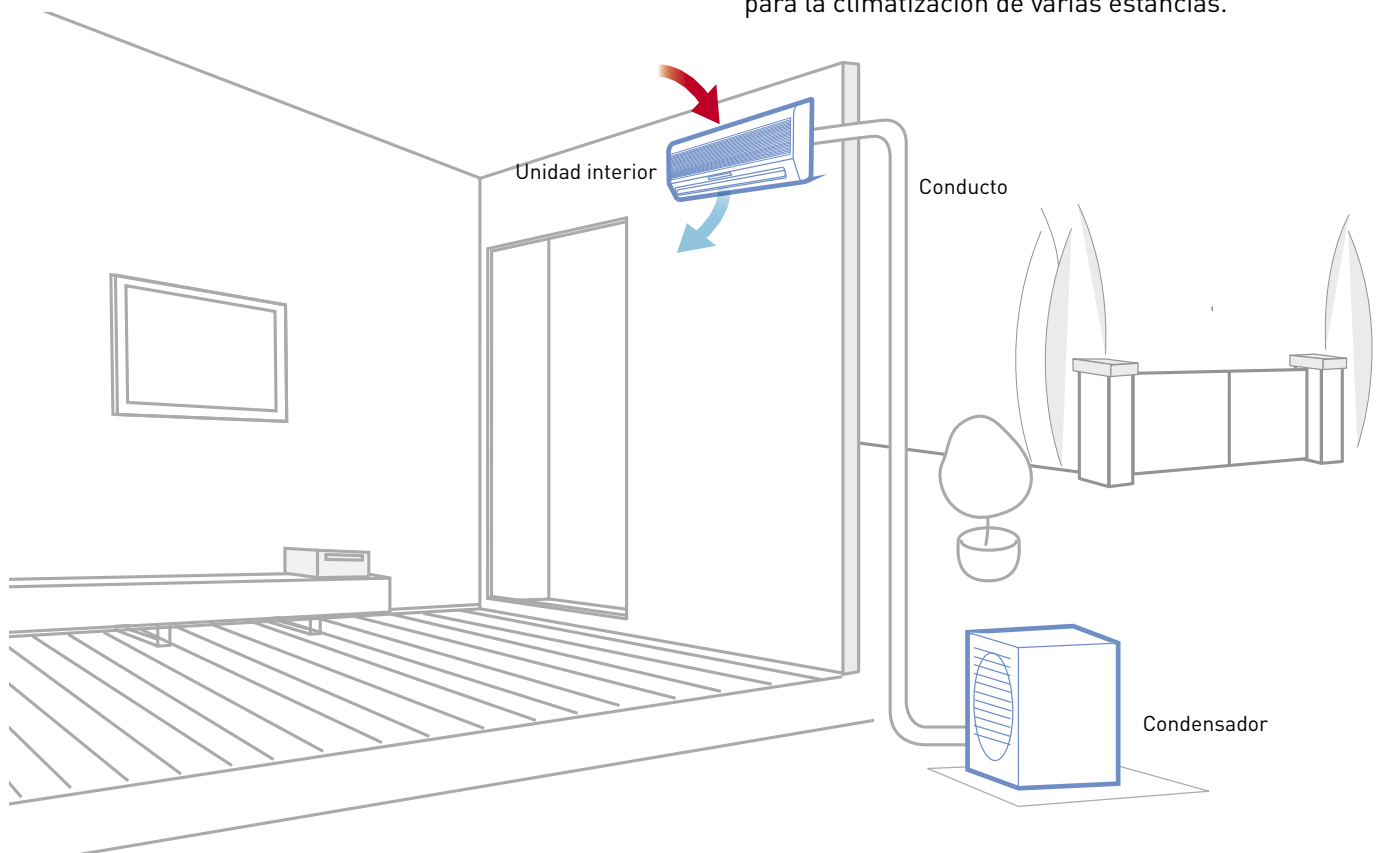
## Características de un sistema de unidades split de aire acondicionado

Los sistemas de unidades split de aire acondicionado constan de dos unidades conectadas entre sí mediante tubos:

- la unidad exterior se denomina condensador;

- la unidad interior, instalada en la pared de la estancia que se vaya a refrigerar o calentar, se denomina difusor o unidad split de aire acondicionado.

Algunos sistemas, denominados «sistemas multisplit de aire acondicionado», utilizan una única unidad exterior de tamaño adecuado, conectada a varias unidades interiores de aire acondicionado, para la climatización de varias estancias.

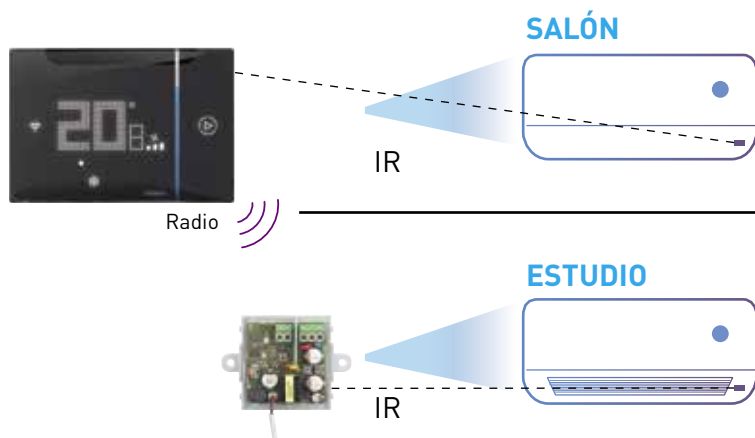


SISTEMA MULTISPLIT DE AIRE ACONDICIONADO



# Smarther AC with Netatmo TERMOSTATO CONECTADO

## Control de un sistema de unidades split de aire acondicionado



Gracias a su emisor IR integrado, el Smarther AC with Netatmo es capaz de gestionar directamente una unidad split de aire acondicionado.

Para obtener la máxima fiabilidad de la instalación, puede utilizar el Smarther AC with Netatmo en combinación con un emisor IR conectado: estos dispositivos se comunican a través de una señal radio y el emisor IR puede colocarse muy cerca del receptor de la unidad split de aire acondicionado.

## Emisor IR conectado, referencia 3460IR

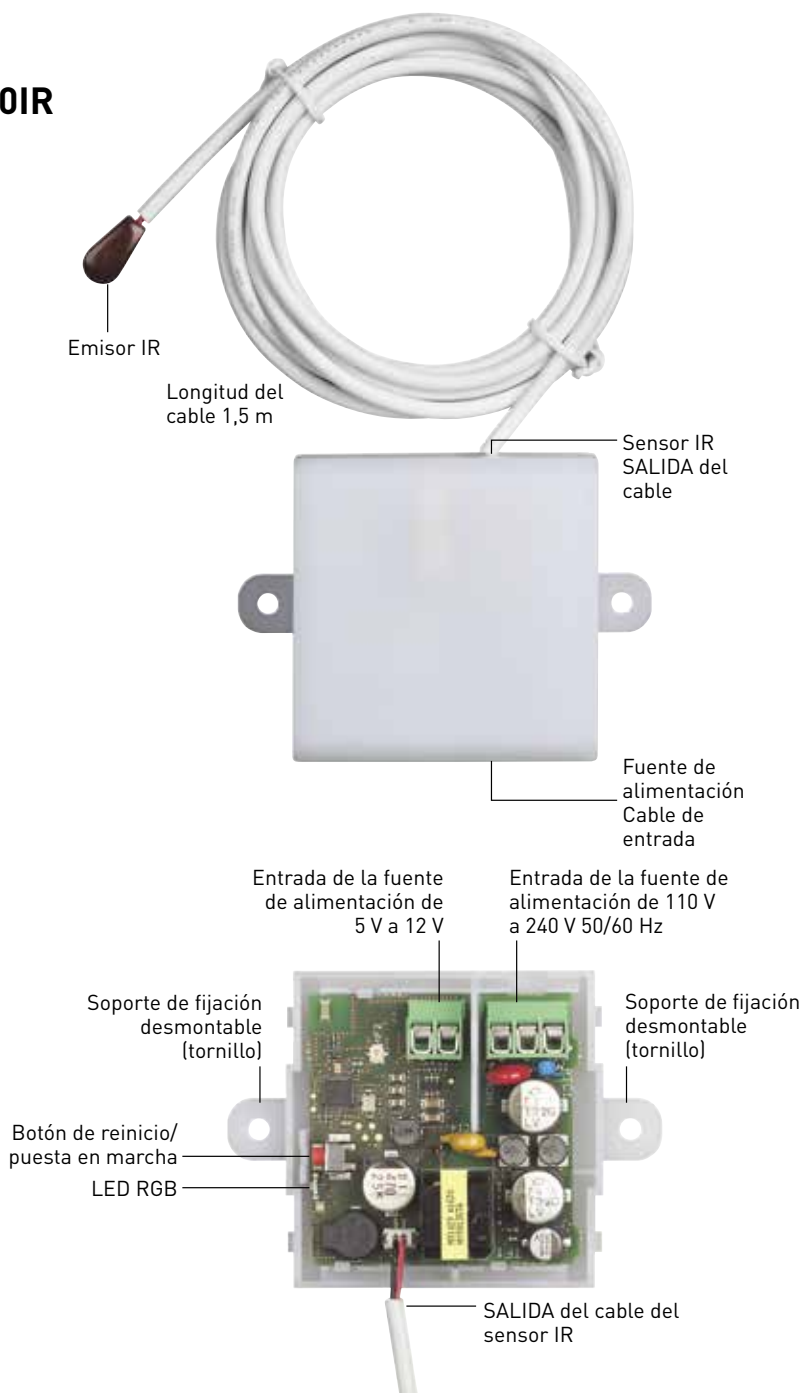
### Características

- Dimensiones: 60x60x30 mm
- Fuente de alimentación: 5 a 12 V CC y 110 a 240 V.c.a
- Consumo máximo: 300 mW
- Datos de radio: nivel de potencia <100 mW, frecuencia 2,4 a 2,4835 GHz
- Abrazaderas en el interior del dispositivo para que la instalación sea totalmente segura
- Dispone de un transmisor IR que se coloca delante del receptor IR de la unidad split de AC
- Cable IR de 1,5 metros de longitud

### ADVERTENCIA:

La temperatura registrada por el Smarther AC no se utiliza como referencia para encender o apagar el sistema.

La temperatura de referencia será la registrada por la unidad de aire acondicionado, que no se puede mostrar en el Smarther AC ni en la aplicación.



## Ejemplo de instalación

### Solución TODO EN UNO

Con esta solución es posible instalar un Smarther AC with Netatmo para cada unidad split de AC que desea controlar.

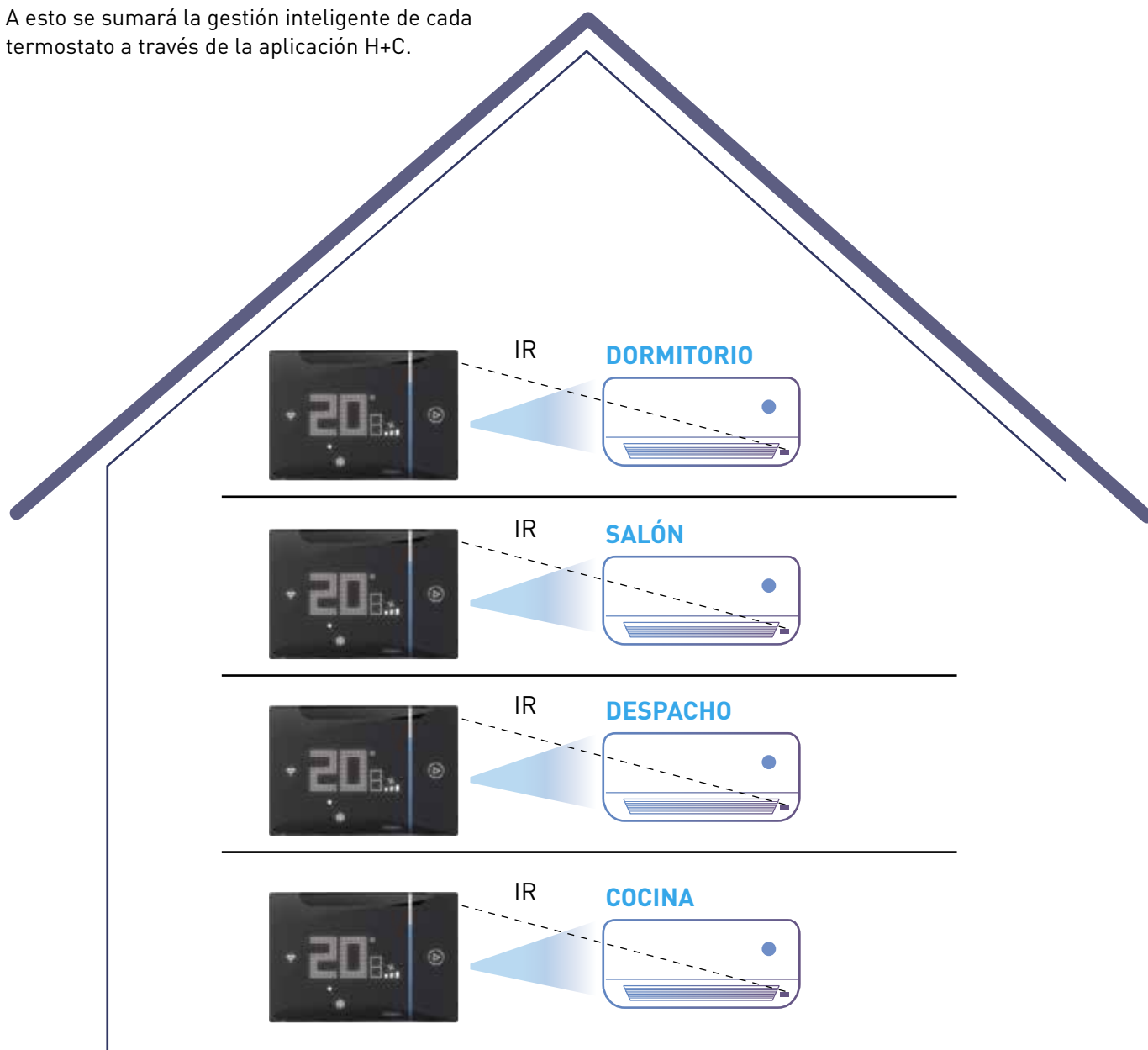
En este caso, la comunicación entre el Smarther AC y la unidad de aire acondicionado se realiza mediante una señal IR emitida directamente desde el termostato.

De este modo, será posible disponer de un control de la estancia para cada unidad de aire acondicionado: para seleccionar la temperatura deseada, modificar la velocidad de ventilación, activar la función boost y visualizar el nivel de humedad.

A esto se sumará la gestión inteligente de cada termostato a través de la aplicación H+C.

#### REQUISITOS:

- Un Smarther AC por estancia, como máximo.
- Un máximo de 10 Smarther AC por instalación/vivienda y un máximo de 10 instalaciones/viviendas por cuenta.



# Smarther AC with Netatmo TERMOSTATO CONECTADO

## Ejemplo de instalación

### Solución FIABLE

Instalando un emisor IR por cada Smarther AC, es posible asegurar el máximo control en todas las estancias y lograr la conexión más fiable entre el Smarther AC y la unidad de aire acondicionado (evitando así posibles interferencias de la señal IR debidas a rayos solares directos/reflejados u obstáculos físicos).

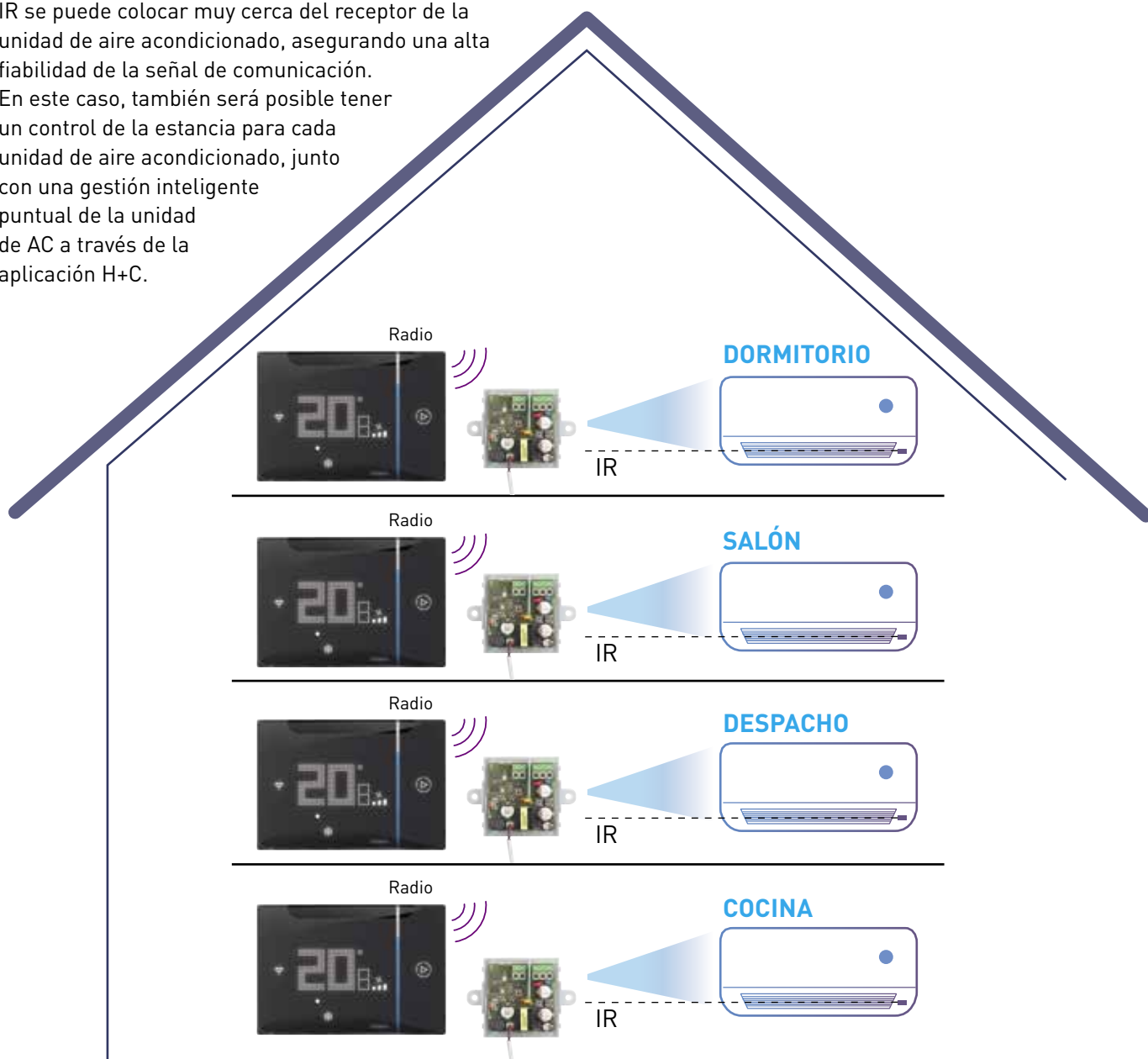
De este modo, el Smarther AC puede instalarse en cualquier lugar de la estancia, ya que la comunicación ya no se realiza directamente a través del sistema IR, sino a través de la señal de radio enviada por el Smarther AC al emisor IR.

Gracias a sus características de instalación, el emisor IR se puede colocar muy cerca del receptor de la unidad de aire acondicionado, asegurando una alta fiabilidad de la señal de comunicación.

En este caso, también será posible tener un control de la estancia para cada unidad de aire acondicionado, junto con una gestión inteligente puntual de la unidad de AC a través de la aplicación H+C.

### REQUISITOS:

- Un Smarther AC por estancia, como máximo.
- Un máximo de 10 Smarther AC por instalación/vivienda y un máximo de 10 instalaciones/viviendas por cuenta.
- Un solo Smarther AC puede controlar hasta 10 emisores IR en un máximo de 10 estancias.
- El IR integrado en el Smarther AC puede desactivarse o utilizarse en paralelo con el emisor IR para controlar una unidad de AC adicional.

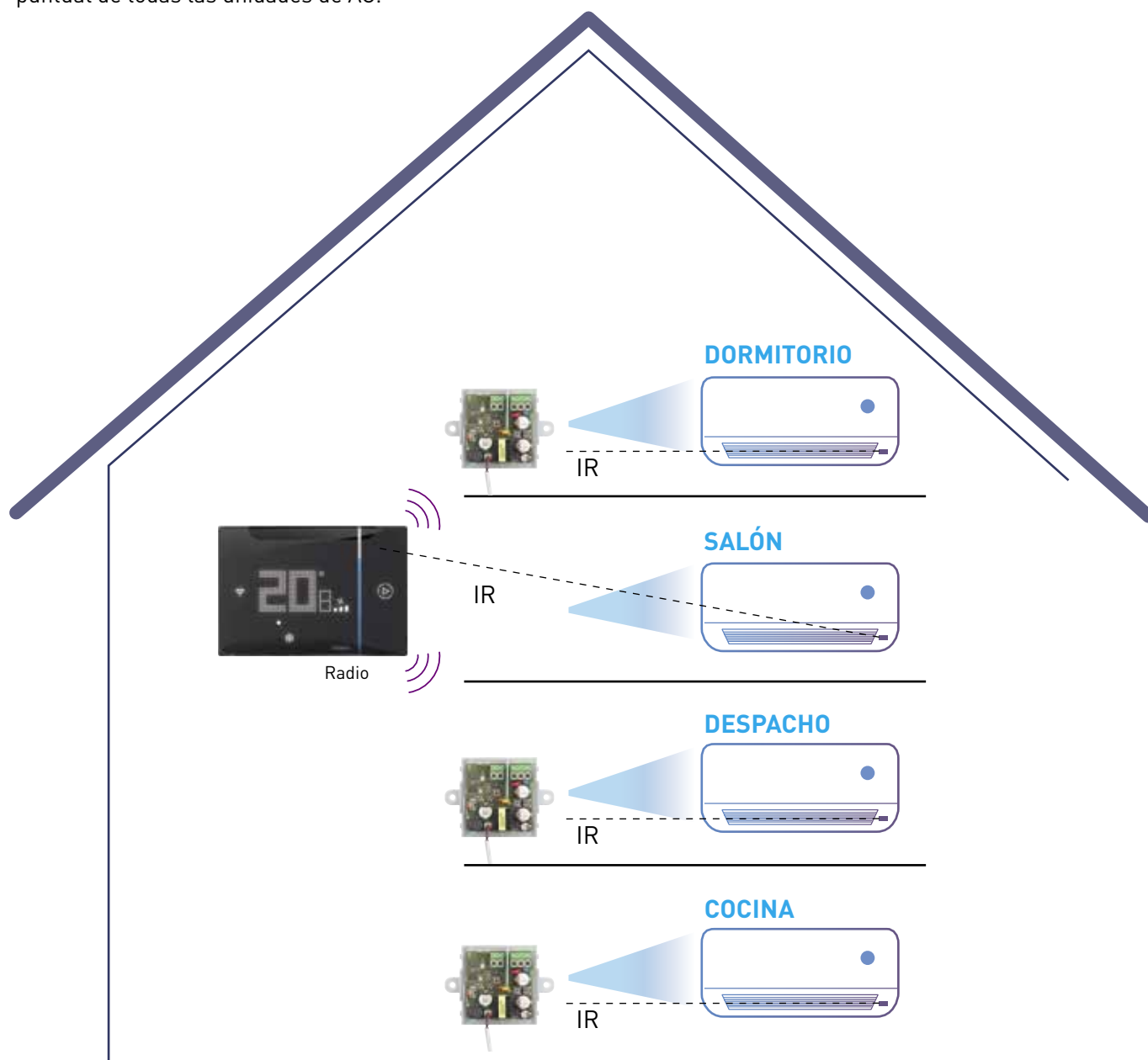


## Solución ECONÓMICA

Con esta solución, es posible instalar un único Smarther AC en una estancia, que gestionará directamente una unidad de AC a través de IR. Todas las demás unidades de aire acondicionado de las demás estancias se gestionarán a través de sus respectivos emisores IR, referencia 3460IR, conectados al Smarther AC mediante señal radio. En este caso concreto, los parámetros establecidos por el termostato físico (temperatura, velocidad de ventilación, etc.) solo se aplicarán al AC de la misma estancia en que se encuentre el Smarther AC. Sin embargo, la aplicación H+C permitirá la gestión puntual de todas las unidades de AC.

### REQUISITOS:

- Un Smarther AC por estancia, como máximo.
- Un máximo de 10 Smarther AC por instalación/vivienda y un máximo de 10 instalaciones/viviendas por cuenta.
- Un solo Smarther AC puede controlar hasta 10 emisores IR en un máximo de 10 estancias.
- El IR integrado en el Smarther AC puede desactivarse o utilizarse en paralelo con el emisor IR para controlar una unidad de AC adicional.





# Smarter AC with Netatmo

## TERMOSTATO CONECTADO

### Catálogo



XW8003



XM8003



XG8003



XW8003W



3460IR



0 489 10

#### Artículo **TERMOSTATO CONECTADO PARA AIRE ACONDICIONADO**

- XW8003
- XM8003
- XG8003

El termostato Smarter AC with Netatmo conectado, junto con la aplicación Home + Control, es un dispositivo que permite ajustar y controlar de forma precisa y exacta la temperatura de las estancias; toda la programación y la mayoría de las funciones se pueden realizar de forma fácil e intuitiva mediante la aplicación. Gracias a su conexión Wi-Fi, el Smarter AC puede programarse y controlarse a distancia; también puede mostrar la temperatura, la velocidad de ventilación y la humedad registrada en la estancia. El nivel de temperatura se puede ajustar localmente para el funcionamiento manual y se puede activar el modo Boost. La función Boost fuerza el encendido del sistema durante un tiempo limitado (15, 30 o 45 minutos) independientemente de la temperatura registrada y programada.

El Smarter AC with Netatmo también se puede controlar con los asistentes de voz de Google, Amazon Alexa y Apple Home Kit.

- Fuente de alimentación de 110 a 240 V CA, 50/60 Hz.

- Absorción máxima de 2W.

- Sección máxima del cable 1 x 1,5 mm<sup>2</sup>.

- Temperatura de funcionamiento de 5 a 40 °C.

- Salida de 1 contacto en conmutación libre de potencial de 5(2)A.

- Índice de contaminación 2

- Tensión de pulso nominal 4 kV

- Dispositivo inalámbrico conforme a la norma 802.11b/g/n, frecuencia 2,4 - 2,4835 GHz, potencia de transmisión <20 dBm. Protocolo de seguridad WEP/WPA/WPA2 IPv4.

- Comunicación Radio: comunicación de corto alcance, frecuencia 868 MHz/915 MHz, potencia de transmisión <25 mW p.r.e.

Tipos de instalación

- Empotrado, en caja universal referencia 080141

- Tabique hueco, en cajas de dos o tres módulo

Disponible en tres colores: blanco (XW8003), arena (XM8003) y negro (XG8003).

- XW8003W

Características: las mismas que XW8003. Instalación: en la pared, con tornillos y tacos adecuados a la superficie de instalación (ladrillos, tabique hueco, azulejos,, etc.). Solo está disponible en color blanco.

#### Artículo **ACTUADOR HVAC**

- 0 489 10

Este actuador puede utilizarse en combinación con el Smarter AC with Netatmo en instalaciones de termostatación, para controlar diferentes tipos de carga según las necesidades. Este actuador DIN puede controlar:

Este actuador DIN puede controlar:

- Unidad fan coil de 2 tubos con válvula de encendido/apagado
- Unidad de fan coil de 2 tubos con válvula de 3 vías
- Unidad de fan coil de 2 tubos con válvula de 0-10 V
- Unidad de fan coil de 4 tubos con dos válvulas de encendido/apagado
- Unidad de fan coil de 4 tubos con dos válvulas de 3 vías
- Unidad de fan coil de 4 tubos con dos válvulas de 0-10 V
- Ventilación de 3 velocidades
- 1 ventilador 0-10 V

#### **EMISOR IR PARA SPLIT**

- 3460IR

Emisor IR conectado para unidades splits de aire acondicionado. La instalación con el Smarter AC permite la gestión inteligente de una unidad de A/C por infrarrojos. El dispositivo tiene unas dimensiones de 60x60x30 mm, es de color blanco y se suministra con un cable blanco (1,5 m de longitud). Admite ambas fuentes de alimentación: 5÷12 V CC y 110-240 V ~ 50/60 Hz. Se comunica con el Smarter AC a través de RF 2,4 GHz: gracias a sus características, el emisor puede colocarse en el receptor de la unidad de A/C, lo que garantiza una comunicación perfecta.



Aplicación **Home + Control** para la gestión de dispositivos conectados

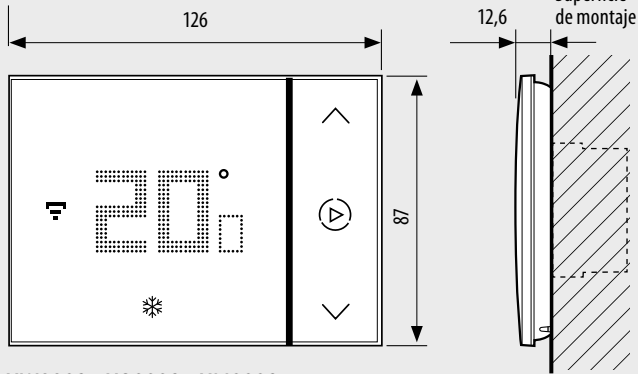


#### ¿Qué pasa si no funciona Internet?

El termostato sigue funcionando en la estancia siguiendo el programa establecido. La aplicación no puede utilizarse a distancia.

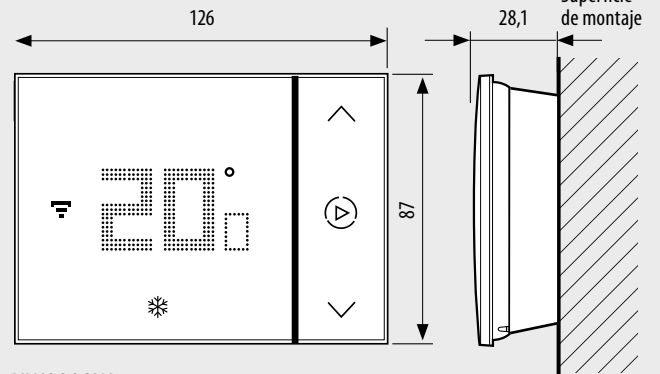
DATOS SOBRE DIMENSIONES

Versión de montaje empotrado



XW8003 - XG8003 - XM8003

Versión de montaje de superficie



XW8003W

Dimensiones en mm



#### **Zona Centro**

es-centro@legrandgroup.es  
Tel : 91 648 79 22

#### **Zona Noreste y Baleares**

es-noreste@legrandgroup.es  
Tel : 93 635 26 60

#### **Zona Levante**

es-levante@legrandgroup.es  
Tel : 96 321 12 21

#### **Zona Noroeste**

es-noroeste@legrandgroup.es  
Tel : 98 111 02 03

#### **Zona Norte**

es-norte@legrandgroup.es  
Tel : 94 643 40 41

#### **Zona Sur y Canarias**

es-sur@legrandgroup.es  
Tel : 95 465 19 61

#### **Asistencia Técnica**

Tel : 91 991 55 00  
sat.espana@legrandgroup.es

#### **Atención al Distribuidor**

Tel : 91 991 54 00  
pedidos.espana@legrandgroup.es



[www.bticino.es](http://www.bticino.es)



**bticino**  
Una marca de **legrand**

LEGRAND GROUP ESPAÑA, S.L.  
Hierro, 56 - Apto. 216  
28850 Torrejón de Ardoz  
Madrid  
Tel.: 91 656 18 12  
Fax: 91 656 67 88  
[www.legrand.es](http://www.legrand.es)