



CATÁLOGO DE PRODUCTO 2024

**La gama más completa
en soluciones colectivas**

ACV-YGNIS

Este catálogo es una guía para elegir las mejores soluciones térmicas en nuevas instalaciones y renovación de instalaciones existentes.

Responde a criterios de eficiencia, soluciones para cualquier instalación y reducidos costes de inversión.

GARANTÍA GROUPE ATLANTIC

La vigencia de la garantía comienza en la fecha de puesta en marcha del equipo o como máximo 6 meses después de la entrega de los equipos en obra. Consulte las particularidades de cada modelo.



2 AÑOS



3 AÑOS



5 AÑOS



10 AÑOS

PRESTACIONES DE LOS PRODUCTOS



CALDERA DE CONDENSACIÓN

Las calderas de condensación aprovechan la energía residual de los humos, tanto el calor sensible como el latente del vapor de agua contenido en ellos. Con esta tecnología se obtiene el mejor rendimiento posible de una caldera.



PRESIÓN OPCIONAL MÁXIMA DE SERVICIO

Las calderas presurizadas pueden fabricarse con presiones de servicio de 4 a 10 bar para satisfacer cualquier necesidad de altura manométrica de la instalación.



REGULACIÓN ELECTRÓNICA

Los reguladores electrónicos Navistem B2000/B3000/B3100 y ACVMax, permiten gestionar la cascada de varias calderas así como la regulación de circuitos. La comunicación con la instalación puede realizarse mediante protocolo de comunicación abierto (MODBUS) o gestión remota a través de IP utilizando los correspondientes accesorios.



BAJO NO_x

El diseño del cuerpo de la caldera y quemadores de Groupe Atlantic garantizan un bajo nivel de emisiones contaminantes de NO_x siendo así más respetuosos con el medio ambiente.



TRANSPORTE INCLUIDO

Algunas de las calderas y productos del Groupe Atlantic incluyen servicio de transporte gratuito por carretera dentro del territorio nacional. Por favor consulte las condiciones a su responsable comercial.



TOTALECO

Añadiendo Totaleco a la caldera conseguimos un mejor rendimiento y la homologación como calderas de condensación.

LA MISIÓN:

Transformar las energías disponibles en bienestar duradero, creando soluciones de confort térmico eco-eficientes, accesibles para todos y adaptadas a cada uno.

FUNDADO EN 1968, EL GRUPO ATLANTIC ES:

Actor principal del sector de soluciones para el confort térmico

13.000 empleados

3.200 M€ de volumen de negocio

31 plantas industriales, 11 de ellas en Francia


4% del volumen de negocio dedicado a I+D

18 marcas estratégicas

Experiencia en todas las energías
y todas las tecnologías

Presencia internacional, 70 países

Millones de usuarios en todo el mundo



Atlantic
Sauter
Ideal
Thermor
YGNIS
Keston
Hamworthy
Austriaemail
Lazzarini
Feinwerk
Erensan
Gledhill
ACV
Orcon
Innovert
Edesa
Triangle Tube
Ventiline

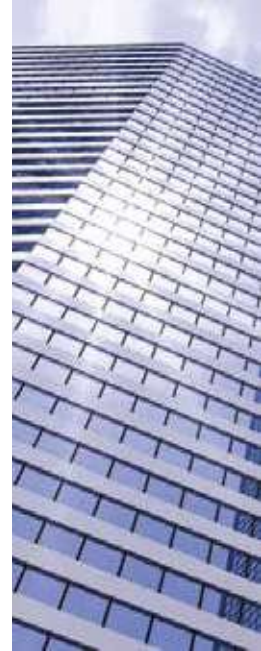
Groupe Atlantic y, especialmente, sus marcas ACV e YGNIS son pioneras en soluciones globales para instalaciones centralizadas, **especialistas en ACS y calefacción**, que llevan más de 50 años proponiendo tecnología y potencia en instalaciones a medida con soluciones de alto rendimiento, confort y eficiencia energética.

CREADORES DE SOLUCIONES GLOBALES
DE CONFORT TÉRMICO

 **GROUPE
ATLANTIC**

UNIVERSO DE SOLUCIONES

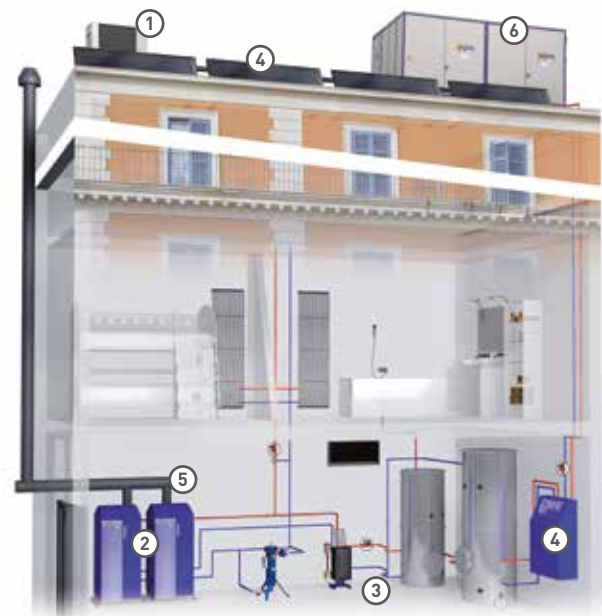
Los productos bajo la marca YGNIS y ACV van destinados especialmente al sector de la edificación residencial, sector terciario (hoteles, hospitales, centros comerciales, etc.) y al sector industrial. Para cada uno de estos mercados YGNIS y ACV proponen soluciones que permiten al cliente cumplir con las necesidades de confort térmico y ACS.



CALEFACCIÓN COLECTIVA Y RESIDENCIAL

En este sector se pueden encontrar soluciones globales como **calderas, equipamiento para salas de calderas, sistemas de gestión, equipos autónomos de cubierta, producción de ACS, sistemas solares, bomba de calor...**

- ① **AEROTERMIA**
La vanguardia de las energías renovables
- ② **CALDERAS Y QUEMADORES**
Una solución para cada instalación
- ③ **AGUA CALIENTE SANITARIA**
Una respuesta a cada necesidad
- ④ **ENERGÍA SOLAR**
Un sistema completo
- ⑤ **REGULACIÓN**
Una oferta de productos adaptada a cada instalación
- ⑥ **EQUIPOS AUTÓNOMOS DE CUBIERTA (BOX)**
Sala de calderas autoportante y compacta de confort térmico y producción de ACS a medida



SECTOR SANITARIO / SECTOR OCIO Y SERVICIOS



YGNIS y ACV, conscientes de las necesidades existentes en estos sectores, ofrecen una gama de soluciones integradas que incluyen **generadores, auxiliares para salas de calderas, integración de sistemas de gestión, salas premontadas para calefacción y producción de ACS, producción de vapor, etc.**, con un único suministrador.



SECTOR INDUSTRIAL

Las aplicaciones industriales son el origen de YGNIS, la esencia de la empresa nace en el diseño y fabricación de calderas para uso industrial y en procesos. La **producción de agua caliente, o sobrecalentada, y vapor** en cualquier condición y volumen son nuestra especialidad.



YGNIS Y ACV, SOLUCIONES QUE LE APORTAN CONFIANZA

Además de la calidad de nuestros equipos, la confianza también es una cuestión de servicios. YGNIS y ACV le ofrecen servicios exclusivos asociados a nuestros productos, especialmente diseñados para ahorrar un tiempo precioso todos los días y contribuir a la satisfacción de los clientes.

SOPORTE SOBRE EL TERRENO, expertos a su lado para acompañarlo durante visitas previas, asistencia para la puesta en marcha, control técnico, mantenimientos...

FORMACIÓN PRÁCTICA, entrenamiento con expertos comerciales y técnicos en productos para desarrollar su experiencia y mejorar su capacidad.

SERVICIOS ONLINE 24/7, acceso a múltiples servicios útiles (avisos, vistas explosionadas, pedidos de piezas, gestión, garantías...).

SITIO WEB WWW.AC-VYGNIS.COM para su consulta en todo momento.

PREVENTAS TÉCNICAS Y SOFTWARE DE CÁLCULO Y DISEÑO, un experto departamento de ingeniería a su servicio para asesorarle en la mejor propuesta para su instalación.

PEDIDOS Y ENTREGAS, un eficaz departamento comercial y de administración de ventas para gestionar sus productos de acuerdo con sus necesidades.

DEPARTAMENTO TÉCNICO, con implantación en todo el territorio para resolver cualquier incidencia con rapidez además de proveer todo un conjunto de propuestas para acompañarle durante la explotación de la instalación.

LA CONFIANZA AÑADIDA DE UN FABRICANTE EUROPEO

Nuestras calderas y equipos están íntegramente fabricados en: **Cauroir** (Francia) - Calderas colectivas de gran potencia y depósitos • **Aulnay-sous-Bois** (Francia) - Equipos para ACS colectiva y equipamiento para salas de calderas • **Pont-de-Vaux** (Francia) - Calderas colectivas de mediana potencia • **Boz** (Francia) - Aerotermia • **Kingston Upon Hull** (Inglaterra) - Calderas modulares • **Lemoa** (España) - Calderas de vapor e industriales • **Barcelona** (España) - Equipos Autónomos de Cubierta (BOX).

ÍNDICE

GUÍA DE SELECCIÓN

CALEFACCIÓN

RENOVABLES

AEROTERMIA



NUEVO

APTAE R290
De 15 a 50 kW

16

ALTA TEMPERATURA
De 15 a 50 kW



EFFIPAC R32
De 14 a 70 kW

18

BAJA TEMPERATURA
De 14 a 300 kW

EFFIPAC R410
De 100 a 300 kW

20

CALDERAS PREMEZCLA DE GAS

CALDERAS DE CONDENSACIÓN



MURAL
De 35 a 150 kW

VARFREE EVO
De 35 a 150 kW

24



CONDENSINOX
De 40 a 100 kW

30

DE PIE
De 40 a 1.200 kW

VARBLOK
De 100 a 750 kW

34

VARMAX
De 120 a 600 kW

38

VARMAX TWIN
De 550 a 1.200 kW

44

CALDERAS DE CONDENSACIÓN



DE PIE
De 70 a 3.000 kW

VARJET
De 70 a 625 kW

50

LRK
De 530 a 3.000 kW

52

CALDERAS PRESURIZADAS (3 PASOS DE HUMO, GAS/GASÓLEO)

CALDERAS DE BAJA TEMPERATURA



DE PIE
De 70 a 23.000 kW

LRP-NT PLUS
De 70 a 580 kW

54

LR
De 630 a 895 kW

56

LRR
De 1.150 a 10.000 kW

58

LRB
De 12.000 a 23.000 kW

60

CALDERAS PRESURIZADAS (3 PASOS DE HUMO GAS/GASÓLEO)

RECUPERADOR



De 95 a 6.470 kW

TOTALECO
De 95 a 6.470 kW

62

TOTALECO TURBO
De 400 a 1.430 kW

64

BOX

DE ACS, CALEFACCIÓN E INDUSTRIALES



EQUIPOS AUTÓNOMOS DE CUBIERTA
Desde 35 kW

BOX

68

EQUIPAMIENTO

FILTRO MAGNÉTICO



De 2 a 28 m³/h

MAG'NET EVO

70

AGUA CALIENTE SANITARIA

GENERACIÓN DOBLE SERVICIO A GAS



TANK IN TANK
De 25 a 120 kW

HEATMASTER TC EVO
De 25 a 120 kW

76

ACUMULADOR A GAS



TANK IN TANK
De 25 a 70 kW

WATERMASTER X EVO
De 25 a 70 kW

78

GENERACIÓN POR INTERCAMBIO



INSTANTÁNEO
De 14 a 1.108 kW

HEAT SWITCH 2 I
De 14 a 1.108 kW

80



SEMI INSTANTÁNEO
De 14 a 1.108 kW

HEAT SWITCH 2 SI
De 14 a 1.108 kW

82

ÍNDICE

GUÍA DE SELECCIÓN

AGUA CALIENTE SANITARIA

INTERACUMULADORES



TANK IN TANK
De 320 a 800 l

SMART
De 320 a 600 l 84

HR I
(tomas inferiores)
De 320 a 800 l 86

HR S
(tomas superiores)
De 320 a 800 l 88



SERPENTIN
De 500 a 3.000 l

LCT 1CO PLUS
(1 serpentín gran superficie)
De 500 a 3.000 l 90

LCT 1CO
(1 serpentín)
De 500 a 3.000 l 92

LCT 2CO
(2 serpentines)
De 500 a 2.000 l 94

ACUMULACIÓN ACS



ACUMULACIÓN ACS
De 500 a 3.000 l

LCT INOX
(Acero inoxidable Dúplex 2205)
De 500 a 1.500 l 96

LCT
(Vitrificado)
De 500 a 3.000 l 98

DEPÓSITOS DE INERCIA



DEPÓSITO INERCIA
De 150 a 5.000 l

LCT COLD
(Calefacción y Refrigeración)
De 150 a 2.000 l 100

LCT P
(Calefacción)
De 500 a 5.000 l 102

SOLAR

CAPTADORES SOLARES

VERTICAL Y HORIZONTAL



De 2 a 3 m²

**GREENSUN+ DB/
GREENSUN+ S**
De 2 a 3 m² 110

ESTACIÓN SOLAR

DE BOMBEO










De 3 a 8
CAPTADORES

DRAIN BACK
(grupo hidráulico con autovaciado) 112



TERCIARIO
De 9 a 100
CAPTADORES

CALDERAS INDUSTRIALES

ACS Y CALEFACCIÓN ELÉCTRICA DOBLE SERVICIO CON ACUMULACIÓN Y SOLO CALEFACCIÓN	 ELÉCTRICA De 14 a 260 kW	E-TECH S De 14 a 29 kW	120
		E-TECH P De 57 a 260 kW	121
ACS Y CALEFACCIÓN GAS/GASÓLEO DOBLE SERVICIO CON ACUMULACIÓN	 TANK IN TANK De 25 a 55 kW	DELTA PRO (gas / gasóleo) De 25 a 55 kW	122
		HEAT MASTER N (gas / gasóleo) De 70 a 154 kW	124
		HEAT MASTER 201 (gas) 198 kW	126
		 TANK IN TANK De 70 a 198 kW	
GAS/GASÓLEO AGUA	 De 175 a 900 kW	FBG (2 pasos) de 175 a 900 kW	128
GAS/GASÓLEO VAPOR	 De 103 a 35.000 kg/h	WA (2 pasos) De 233 a 872 kW	130
		EUROMAX S (3 pasos) De 1.170 a 10.000 kW	132
GAS/GASÓLEO CALDERAS DE RECUPERACION	 EQUIPOS A MEDIDA SEGÚN ORIGEN DE HUMOS	EV (2 pasos, categoría I) De 103 a 603 kg/h	134
		HDPY (2 pasos, categoría I) De 700 a 1.380 kg/h	136
		HDR (2 pasos, 2 bombas) De 250 a 1.500 kg/h	138
		ESB (3 pasos, 2 bombas) De 1.000 a 3.000 kg/h	140
		ESB (3 pasos, 2 bombas) De 4.000 a 35.000 kg/h	142
QUEMADORES	 De 14 a 80.000 kW	AK2/WHB-HW (agua) De 100 a 10.000 kW	144
		AK3/WHB-ESB (vapor) De 100 a 14.000 kg/h	145
		GAS (Low NOx) GASÓLEO MIXTO (Low NOx)	146

CALEFACCIÓN

Bomba de calor monobloc aire-agua de alta y baja temperatura con refrigerante R410, R32 y el nuevo refrigerante ecológico R290, temperatura máxima de impulsión de hasta 78°C y una gama completa de 14 a 300 kW. Para aplicaciones de calefacción, refrigeración y ACS.

Calderas modulantes, de premezcla de gas, con una gama completa de 35 kW a 1.200 kW. Soluciones de condensación en formato mural o de pie. **Fabricadas en acero inoxidable**. Emisiones **NOx clase 6**. **Kits hidráulicos para cascada premontados hasta 1.800 kW**.

Calderas presurizadas de calefacción para equipar con quemador de gas o gasóleo, rango de potencias de 70 kW a 23.000 kW. Fabricadas en acero (baja temperatura) o acero inoxidable (condensación) y diseño de hogar para condiciones de bajo NOx.

Recuperadores de humos para montar en calderas presurizadas de calefacción e industriales, hasta 6.470 kW, fabricados en acero inoxidable.

APTAE R290

EFFIPAC R32

EFFIPAC R410

VARFREE EVO

CONDENSINOX

VARBLOK

VARMAX / VARMAX TWIN

VARJET

LRK

LRP NT PLUS / LR / LRR / LRB

TOTALECO / TOTALECO TURBO

BOX

MAG'NET EVO





CALEFACCIÓN

RENOVABLES	AEROTERMIA	ALTA TEMPERATURA		APTAE R290	
		BAJA TEMPERATURA		EFFIPAC R32	
				EFFIPAC R410	
CALDERAS PREMEZCLA DE GAS	CALDERAS DE CONDENSACIÓN	MURAL		VARFREE EVO	
		DE PIE		CONDENSINOX	
				VARBLOK	
				VARMAX	
				VARMAX TWIN	
CALDERAS PRESURIZADAS (3 PASOS, GAS/GASÓLEO)	CALDERAS DE CONDENSACIÓN	DE PIE		VARJET	
	CALDERAS DE BAJA TEMPERATURA	DE PIE		LRK	
				LRP-NT PLUS	
				LR	
				LRR	
	RECUPERADORES INOX				TOTALECO
					TOTALECO TURBO

0 KW
50 KW
100 KW
150 KW
200 KW
250 KW
300 KW
350 KW
400 KW
450 KW
500 KW
600 KW
700 KW
800 KW
900 KW
1.000 KW
2.000 KW
3.000 KW
4.000 KW
5.000 KW
10.000 KW
15.000 KW
20.000 KW
25.000 KW

REGULACIÓN

De 15 a 50 kW

i-CR
HI-T2

De 14 a 70 kW

i-CR
HI-T2

De 100 a 300 kW

i-CR
HI-T2

De 35 a 150 kW

NAVISTEM
B3100

De 40 a 100 kW

NAVISTEM
B3000

De 100 a 750 kW

NAVISTEM
B3000

De 120 a 600 kW

NAVISTEM
B3000

De 550 a 1.200 kW

NAVISTEM
B3000

De 70 a 625 kW

NAVISTEM
B1000
B2000

De 530 a 3.000 kW

NAVISTEM
B1000
B2000

De 70 a 580 kW

NAVISTEM
B1000
B2000

De 630 a 895 kW

NAVISTEM
B1000
B2000

De 1.150 a 10.000 kW

NAVISTEM
B1000
B2000

De 12.000 a 23.000 kW

NAVISTEM
B1000
B2000

De 95 a 6.470 kW

De 400 a 1.430 kW

APTAE R290

NUEVO

6 modelos de 15 a 50 kW

Bomba de calor aerotérmica monobloc aire-agua de alta temperatura para calefacción, refrigeración y producción de ACS.



Garantía de 2 años

A+++ 15 y 18 kW

A++ 23, 27, 40 y 50 kW

Características

		AHP 70-15	AHP 70-18	AHP70-23	AHP70-27	AHP70-40	AHP70-50
Potencia calorífica +7°C/+35°C	kW	16,33	18,72	22,80	27,30	40,10	50,00
Potencia absorbida +7°C/+35°C	kW	3,30	4,05	4,78	6,21	9,80	11,90
COP +7°C/+35°C		4,94	4,62	4,77	4,35	4,10	4,20
Potencia calorífica +7°C/+45°C	kW	15,84	18,10	22,20	27,00	38,10*	48,40*
Potencia absorbida +7°C/+45°C	kW	3,91	4,71	5,84	7,50	10,80*	14,20*
COP +7°C/+45°C		4,05	3,84	3,80	3,64	3,53*	3,41*
Potencia calorífica +7°C/+55°C	kW	15,24	17,47	21,60	26,30	38,00	47,90
Potencia absorbida +7°C/+55°C	kW	4,52	5,42	6,79	8,74	13,10	16,50
COP +7°C/+55°C		3,36	3,23	3,18	3,01	2,90	2,90
Potencia calorífica +7°C/+65°C	kW	14,46	16,46	21,20	25,80	38,40	45,80
Potencia absorbida +7°C/+65°C	kW	5,25	6,16	7,97	10,30	16,00	18,80
COP +7°C/+65°C		2,76	2,68	2,66	2,50	2,40	2,44
Eficiencia energética 35 / 55°C		A+++ / A++				A++/A+	
Potencia frigorífica 35°C/+18°C	kW	12,90	13,94	21	27,9	34,50	37,00
Potencia absorbida 35°C/+18°C	kW	2,40	2,69	4,38	6,43	8,10	8,53
EER 35°C/+18°C		5,37	5,18	4,79	4,34	4,26	4,36
Potencia frigorífica 35°C/+7°C	kW	12,41	13,75	18,90	22,30	28,90	34,10
Potencia absorbida 35°C/+7°C	kW	3,71	4,34	5,89	7,19	9,20	11,00
EER 35°C/+7°C		3,35	3,16	3,21	3,10	3,14	3,10
Potencia sonora dB(A)	dB(A)	62		64	65	81	82
Dimensiones l x p x h	mm	1100 x 510 x 1447		1610 x 710 x 1270		1895 x 1110 x 1920	
Peso en funcionamiento	kg	174		254	264	542	557
Tipo de compresor		Rotativo doble inverso DC				Scroll DC Inverte	
Compresores	Nº	1		2		2	
Cantidad refrigerante R290	kg	1,27	1,7	2,1	3,15	3,50	
Temperatura máxima en producción de ACS	°C	75		78		78	
Temperatura máxima en calefacción	°C	75		78		78	
Temperatura mínima en refrigeración	°C			5			
Volumen agua mínimo instalación	L	70		175	225	365	415
Caudal nominal agua [A7W35]	L/s	0,78	0,87	0,65	0,79	1,14	1,43
Caudal nominal agua [A35W7]	L/s	0,57	0,66	0,90	1,07	1,38	1,63
Diám. Entrada – salida circuito primario		G1"		1" 1/4 M		1" 1/2 (DN40)	
Temp. exterior mín. y máx. en modo calor	°C			-20 / 20			
Temp. exterior mín. y máx. en modo frío	°C			10 / 46			
Temp. exterior mín. y máx. en modo ACS	°C	-20 / 43				-20 / 45	
Alimentación		400V/3/50Hz				400V/3P+N+T/50Hz	
Potencia máxima absorbida (con kit antihielo)	kW	7,7	8,2	11,0	13,0	23	27
Intensidad máxima absorbida (con kit antihielo)	A	15,8	16,5	19,0	21,0	38	45
Sección alimentación (máximo 10 m)		5 x 4 mm ²		5 x 6 mm ²		5 x 10 mm ²	

*Datos provisionales.

Suministro

Compresor inverter • Ventiladores axiales brushless EC • Bomba de alta eficiencia con modulación PWM • Termostato electrónico i-CR • Válvula de expansión electrónica • Caudalímetro • Válvula de seguridad en lado hidráulico • Contacto ON / OFF externo • Intercambiador de placas de acero inoxidable AISI 304 de baja pérdida de carga • Batería optimizada de cobre y aletas de aluminio hidrofílicas • Resistencia antihielo en bandeja e intercambiador • Desgasificador

Opcionales bajo pedido

Tratamiento anticorrosion de aletas • Kit de conexiones electricas GI

Refrigerante natural y ecológico R290 (GWP casi nulo).

Alto rendimiento energético COP hasta 4,94 (A7/W35) y EER hasta 5,37 (A35/W18).

Clasificación energética hasta A+++.

Hasta 78°C de temperatura de impulsión de agua.

Funcionamiento hasta con -20°C de temperatura exterior.

Sin necesidad de manipulación de refrigerante.

Posibilidad de conexión de varias unidades en cascada.

Integración con Modbus RS485.

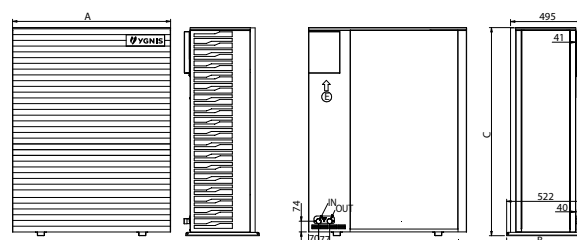


Dimensiones*

Modelos	A	B	C
		mm	
AHP 70-15	1100	510	1447
AHP 70-18			
AHP 70-23	1602	700	1264
AHP 70-27			
AHP 70-40	1895	1110	1920
AHP 70-50			

*Las dimensiones indicadas pueden variar sin previo aviso. En caso de distancias críticas, por favor consulte.

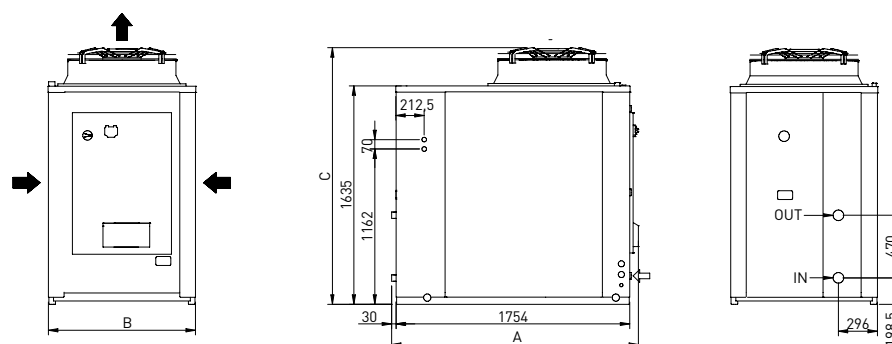
AHP 70-15 AHP 70-18



AHP 70-23 AHP 70-27



AHP 70-40 AHP 70-50



Tarifa

Modelos	Código
APTAE AHP70-15TR	092281
APTAE AHP70-18TR	092282
APTAE AHP70-23TR	092283
APTAE AHP70-27TR	092284
APTAE AHP70-40TR	092285
APTAE AHP70-50TR	092286

EFFIPAC R32

6 modelos de 14 a 70 kW

Bomba de calor aerotérmica monobloc aire-agua de baja temperatura para calefacción, refrigeración y producción de ACS.



Garantía de 2 años

A+++ 14 y 18 kW

A++ 26, 32 y 50 kW

A+ 70 kW

Características

		AHP 60-14	AHP 60-18	AHP 60-26	AHP 60-32	AHP 60-50	AHP 60-70
Potencia calorífica +7°C/+35°C	kW	14,1	17,9	26	32,1	50,2	66,8
Potencia absorbida +7°C/+35°C	kW	2,91	4,07	6,44	7,84	12,2	16,3
COP +7°C/+35°C		4,85	4,4	4,04	4,09	4,11	4,1
Potencia calorífica +7°C/+45°C	kW	13,6	17,3	25,8	32,7	49,7	66,6
Potencia absorbida +7°C/+45°C	kW	3,55	4,92	7,86	9,9	15,4	20,4
COP +7°C/+45°C		3,82	3,52	3,28	3,3	3,23	3,26
Potencia calorífica +7°C/+55°C	kW	13,4	17,3	25,1	31,8	48,3	62
Potencia absorbida +7°C/+55°C	kW	4,35	5,99	9,51	12,1	18	23,8
COP +7°C/+55°C		3,09	2,88	2,64	2,64	2,68	2,61
Eficiencia energética 35 / 55°C		A+++ / A++		A++ / A+		A+ / A+	
Potencia frigorífica 35°C/+18°C	kW	14	17,1	25,8	31,4	55,3	66
Potencia absorbida 35°C/+18°C	kW	2,59	3,59	5,5	7,08	13	16,6
EER 35°C/+18°C		5,40	4,76	4,68	4,44	4,25	3,98
Potencia frigorífica 35°C/+7°C	kW	11,5	15	18,7	26	36,3	53,2
Potencia absorbida 35°C/+7°C	kW	3,53	4,88	9,19	8,65	11,7	17,7
EER 35°C/+7°C		3,25	3,08	3,02	3,01	3,1	3,01
Potencia sonora	dB(A)	68		74	76	83	84
Dimensiones l x p x h	mm	1.044 x 448 x 1.409		1.600 x 680 x 1.315		1.850 x 1.110 x 1.920	
Peso en funcionamiento	kg	136	141	240	255	540	600
Tipo de compresor		Twin Rotary DC Inverter				Scroll DC Inverter	
Compresores	Nº	1				2	
Cantidad refrigerante R32	kg	3,2	3,5	4,3	5,1	9,5	12
Temperatura máxima en producción de ACS	°C	60				58	
Temperatura máxima en calefacción	°C	60				58	
Temperatura mínima en refrigeración	°C	5					
Volumen agua mínimo instalación	L	60	70	110		389	522
Caudal nominal agua [A7W35]	L/s	0,65	0,83	1,2	1,6	2,39	3,19
Caudal nominal agua [A35W7]	L/s	0,55	0,71	0,9	1,2	1,73	2,52
Diám. Entrada – salida circuito primario		1" M		1"1/4 M	1" 1/2 (R)*		
Temp. exterior mín. y máx. en modo calor	°C	-20 / 30		-20 / 35		-19 / 20	-19 / 20
Temp. exterior mín. y máx. en modo frío	°C	-10 / 46		-15 / 48		-10 / 46	-10 / 46
Temp. exterior mín. y máx. en modo ACS	°C	-20 / 40				-19 / 39	-19 / 39
Alimentación		400 V 50 Hz					
Potencia máxima absorbida	kW	6,7	8,5	15	17,6	33	43
Intensidad máxima absorbida	A	9,7	12,2	21,7	25,4	52	68
Sección alimentación (máximo 30 m)		5 x 2,5 mm ²	5 x 4 mm ²	5 x 6 mm ²		5 x 16 mm ²	

*Conexión ranurada. Se recomienda adquirir el accesorio de conversión a rosca Gas.

Suministro

Compresor inverter • Ventiladores axiales brushless EC • Bomba de alta eficiencia con modulación PWM • Control electrónico V.415 instalado en planta • Válvula de expansión electrónica • Flusostato • Válvula de seguridad en lado hidráulico • Contacto ON / OFF externo • Intercambiador de placas de acero inoxidable AISI 304 de baja pérdida de carga • Batería optimizada de cobre y aletas de aluminio hidrofílicas • Resistencia antihielo en bandeja e intercambiador

Opcionales bajo pedido

Tratamiento especial anticorrosión de aletas • Bajo nivel sonoro • Kit de conexiones eléctricas GI • Ventiladores con presión disponible para conducción

Refrigerante ecológico R32 de bajo GWP.

Alto rendimiento energético COP hasta 4,85 (A7/W35) y EER hasta 3,25 (A35/W7).

Clasificación energética hasta A+++.

Hasta 60°C de temperatura de impulsión de agua.

Funcionamiento hasta con -20°C de temperatura exterior.

Sin necesidad de manipulación de gases fluorados.

Mínimo espacio, solo unidad exterior donde se integra el circuito frigorífico e hidráulico.

Posibilidad de conexión de varias unidades en cascada.

Integración con Modbus RS485.

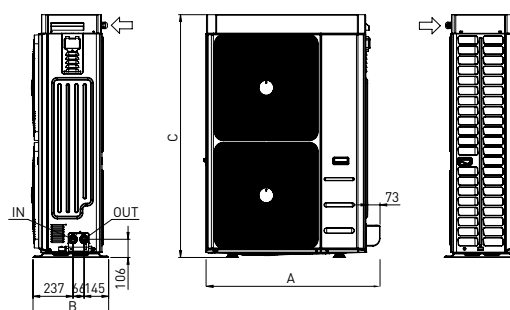


Dimensiones*

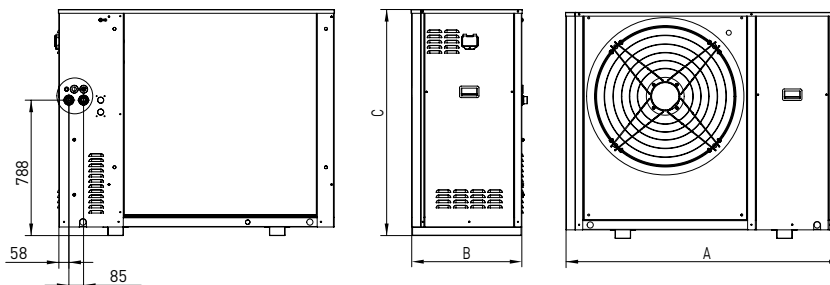
Modelos	A	B	C
		mm	
AHP 60-14	1044	448	1409
AHP 60-18			
AHP 60-26	1600	680	1315
AHP 60-32			
AHP 60-50	1850	1110	1920
AHP 60-70			

*Las dimensiones indicadas pueden variar sin previo aviso. En caso de distancias críticas, por favor consulte.

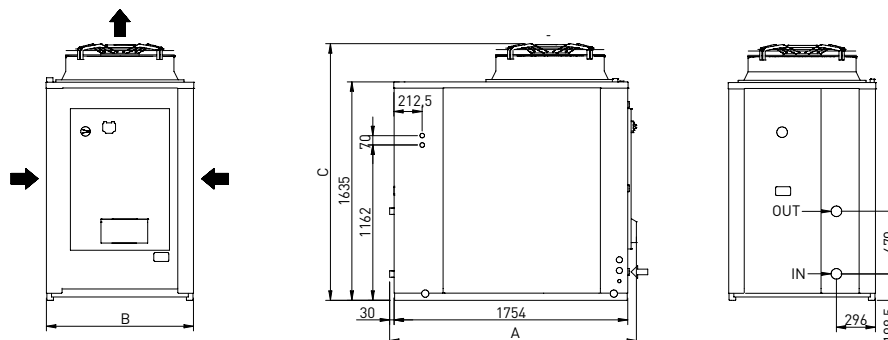
AHP 60-14 AHP 60-18



AHP 60-26 AHP 60-32



AHP 60-50 AHP 60-70



Tarifa

Modelos	Código
EFFIPAC AHP60-14	092252
EFFIPAC AHP60-18	092254
EFFIPAC AHP60-26	092256
EFFIPAC AHP60-32	092258
EFFIPAC AHP60-50	092260
EFFIPAC AHP60-70	092263

EFFIPAC R410

5 modelos de 100 a 300 kW

Bomba de calor aerotérmica monobloc aire-agua de baja temperatura para calefacción, refrigeración y producción de ACS.



Garantía de 2 años

A++ 200 y 300 kW

A+ 100, 120 y 150 kW

Características

		AHP 70-100	AHP 70-120	AHP 70-150	AHP 70-200	AHP 70-300
Potencia calorífica +7°C/+35°C	kW	112,6	125,1	154,1	207,3	316,1
Potencia absorbida +7°C/+35°C	kW	27,6	30,9	37,7	50,7	78,3
COP +7°C/+35°C		4,09	4,05	4,08	4,09	4,04
Potencia calorífica +7°C/+45°C	kW	108,3	120,1	147,9	198,1	303,3
Potencia absorbida +7°C/+45°C	kW	32,9	37,5	45,3	61,5	94,7
COP +7°C/+45°C		3,3	3,2	3,26	3,22	3,2
Potencia calorífica +7°C/+55°C	kW	103,5	115,7	141	189,7	290,6
Potencia absorbida +7°C/+55°C	kW	40,1	45,7	55,6	74,9	115,2
COP +7°C/+55°C		2,58	2,53	2,54		2,52
Eficiencia energética 35 / 55°C			A+/A+			A++/A+
Potencia frigorífica 35°C/+18°C	kW	139	150,6	187,8	252	387,5
Potencia absorbida 35°C/+18°C	kW	36,5	42,7	47,7	63,8	100,5
EER 35°C/+18°C		3,81	3,53	3,94	3,95	3,86
Potencia frigorífica 35°C/+7°C	kW	102,8	113,1	137,9	186,9	289,1
Potencia absorbida 35°C/+7°C	kW	33,8	38,9	44,4	59,4	92,9
EER 35°C/+7°C		3,05	2,9	3,11	3,15	3,1
Potencia sonora	dB(A)		88		89	91
Dimensiones L x p x h	mm	2.860 x 1.100 x 2.350		4.060 x 1.100 x 2.350	2.860 x 2.200 x 2.350	4.060 x 2.200 x 2.350
Peso en funcionamiento	kg	1.190	1.220	1.540	2.070	2.900
Tipo de compresor		Scroll				
Compresores	Nº	2		4		
Cantidad refrigerante R410A	kg	28	32	42	22+22	47+45
Temperatura máxima en producción de ACS	°C	58				
Temperatura máxima en calefacción	°C	58				
Temperatura mínima en refrigeración	°C	4				
Volumen agua mínimo instalación	L	501	633	831	626	1039
Caudal nominal agua [A7W35]	L/s	5,2	5,78	6,96	9,54	14,59
Caudal nominal agua [A35W7]	L/s	4,92	5,41	6,61	8,94	13,81
Diám. Entrada - salida circuito primario		2" 1/2 (R)			3" (R)	
Temp. exterior mín. y máx. en modo calor	°C	-10/36				
Temp. exterior mín. y máx. en modo frío	°C	-10/46				
Temp. exterior mín. y máx. en modo ACS	°C	-10/36				
Alimentación		400 V/3P/50 Hz				
Potencia máxima absorbida	kW	48,9	55	66,9	92,8	139,8
Intensidad máxima absorbida	A	83	93,4	113,5	157,6	237,4

Suministro

Compresores scroll • Ventiladores axiales brushless EC • Bomba de alta eficiencia • Control electrónico V.415 instalado en planta • Válvula de expansión electrónica • Válvula de seguridad en lado hidráulico • Presostato diferencial en lado hidráulico • Contacto ON / OFF externo • Contacto modo frío / calor externo • Intercambiador de placas de acero inoxidable AISI 304 de baja pérdida de carga • Batería optimizada de cobre y aletas de aluminio hidrofílicas • Resistencia antihielo en bandeja e intercambiador

Opcionales bajo pedido

Tratamiento especial anticorrosión de aletas • Bajo nivel sonoro • Kit de conexiones eléctricas GI • Ventiladores con presión disponible para conducción

Refrigerante R410A.

Alto rendimiento energético COP hasta 4,09 (A7/W35) y EER hasta 3,95 (A35/W18).

Clasificación energética hasta A++.

Hasta 58°C de temperatura de impulsión de agua.

Funcionamiento hasta con -10°C de temperatura exterior.

Sin necesidad de manipulación de gases fluorados.

Mínimo espacio, solo unidad exterior donde se integra el circuito frigorífico e hidráulico.

Posibilidad de conexión de varias unidades en cascada.

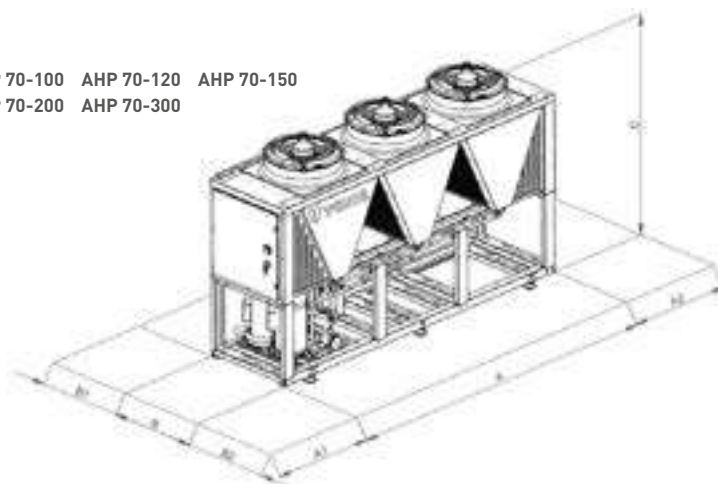
Integración con Modbus RS485.



Dimensiones

Modelos	A	B	C	Nº de ventiladores
AHP 70-100	2.860	1.100	2.350	2
AHP 70-120				3
AHP 70-150	2.860	2.200	2.350	4
AHP 70-200				3
AHP 70-300	4.060			3

AHP 70-100 AHP 70-120 AHP 70-150
AHP 70-200 AHP 70-300



Tarifa

Modelos	Código
EFFIPAC AHP70-100	092266
EFFIPAC AHP70-120	092267
EFFIPAC AHP70-150	092268
EFFIPAC AHP70-200	092269
EFFIPAC AHP70-300	092270

APTAE / EFFIPAC

SERVICIOS Y ACCESORIOS APTAE Y EFFIPAC

Servicio

Servicio	Código
ASESORAMIENTO TÉCNICO IN SITU	700546
El asesoramiento técnico in situ consta de las explicaciones y recomendaciones dadas en el lugar de la instalación con los equipos, en todos y cada uno de los pos pasos del proceso, con el objetivo de que éstos sean instalados correctamente y garanticen el mayor rendimiento, durante el máximo tiempo. Como requisito en la realización del asesoramiento es indispensable que todos los equipos se encuentren ubicados en el lugar de la instalación.	
ASESORAMIENTO TÉCNICO REMOTO	700547
El asesoramiento técnico remoto consta de las explicaciones y recomendaciones dadas en una sesión *RA on-line en todos y cada uno de los pos pasos del proceso, con el objetivo de que los equipos sean instalados correctamente y garanticen el mayor rendimiento, durante el máximo tiempo. Como requisito en la realización del asesoramiento es indispensable que todos los equipos se encuentren ubicados en el lugar de la instalación.	
PUESTA EN SERVICIO	700542
La puesta en servicio comprende la verificación de la instalación del equipo según el check list ad hoc, el parametrizado de la regulación acorde al tipo de instalación y a los accesorios instalados complementarios según cada caso, así como la explicación del funcionamiento y manejo a nivel usuario, con el objetivo de que éste pueda obtener el máximo confort, rendimiento y ahorro energético durante toda la vida útil del equipo en la instalación.	
PRE-ASISTENCIA TÉCNICA REMOTA L1	700548
El servicio de pre-asistencia técnica remota L1, consta del soporte cualificado en sesión de teleasistencia con Realidad Aumenta *RA, según el caso en cuestión, con el objetivo de conocer la incidencia original, motivo de la solicitud, para conseguir ofrecer un diagnóstico previo e indicar los pasos a seguir con el objetivo de subsanarlo en función de la complejidad en un primer nivel de asistencia, sin necesidad de desplazar al Servicio de Asistencia Técnica.	
PRE-ASISTENCIA TÉCNICA REMOTA L2	700549
El servicio de pre-asistencia técnica remota L2, consta del soporte cualificado en sesión de teleasistencia con Realidad Aumenta *RA, según el caso en cuestión, con el objetivo de conocer la incidencia original, motivo de la solicitud, para conseguir ofrecer un diagnóstico previo e indicar los pasos a seguir con el objetivo de subsanarlo en función de la complejidad y tras haber pasado de un nivel L1 de asistencia sin necesidad de desplazar al Servicio de Asistencia Técnica.	

Controles

La gestión es sencilla e intuitiva. Máxima precisión de control para garantizar el mejor confort en cualquier circunstancia.



Panel de control De serie en gama Effipac

Equipado de serie con un panel de control y display que permite la programación in situ del equipo.



Termostato i-CR De serie en gama Aptae

Control remoto i-CR que permite gestionar el equipo sin necesidad de acceder a la unidad exterior.



Termostato Hi-T2 Opcional

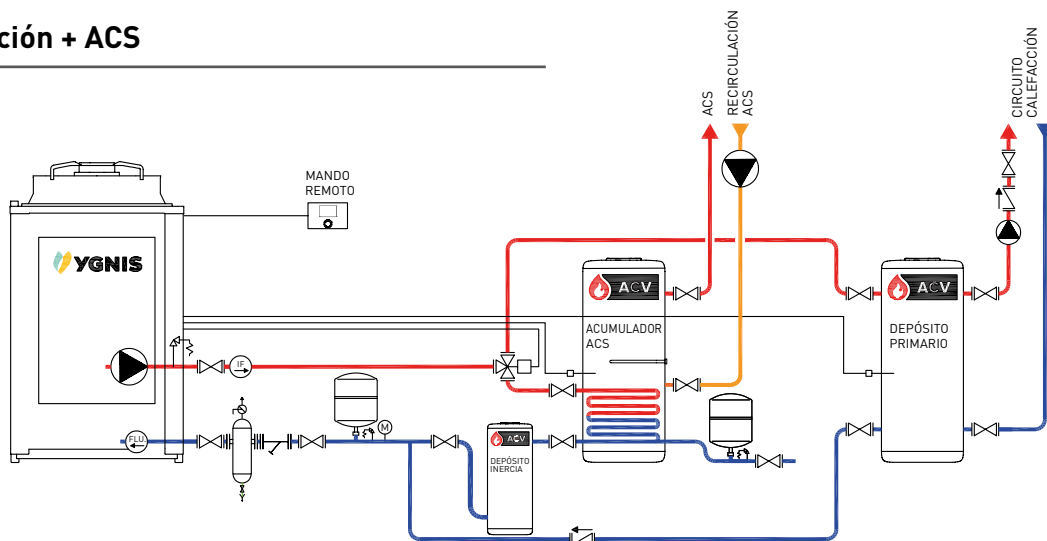
Termostato de control táctil sencillo e intuitivo que, además, permite el funcionamiento de hasta 7 unidades en cascada.

Accesorios

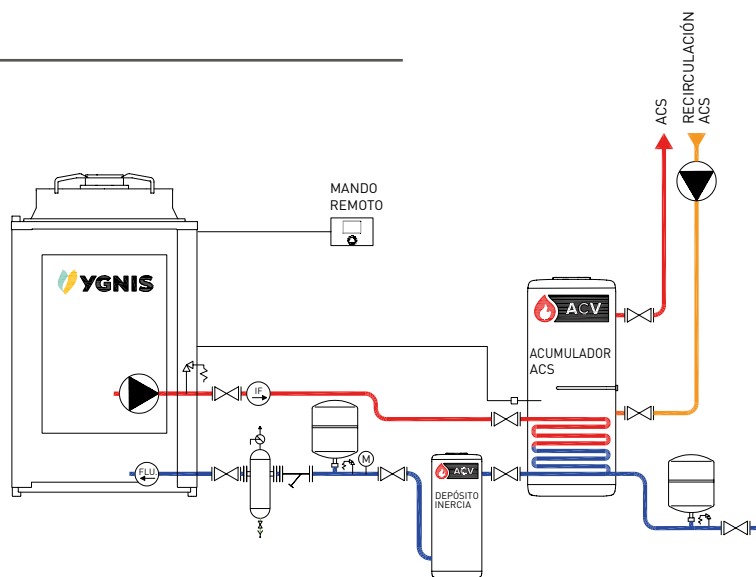
Accesorios	Código	Código	
Termostato i-CR	526274	Actuador válvula 1" 1/4 - 2"	750487
Termostato Hi-T2	526645	Cuerpo de válvula 3 vías 1" 1/4	750136
Modulo ampliación de señales I/O GI3	527105	Cuerpo de válvula 3 vías 1" 1/2	750691
Antivibradores 14 - 18	092038	Cuerpo de válvula 3 vías 2"	750692
Antivibradores 26 - 32	092039	Actuador válvula 2" - 3"	750425
Antivibradores 50 - 70	092040	Adaptador actuador (dn65 a dn150)	750424
Antivibradores 100 - 120	092274	Cuerpo de válvula 3 vías 2" 1/2	750693
Antivibradores 150	092275	Cuerpo de válvula 3 vías 3"	750423
Antivibradores 200	092276	Filtro de lodos 1"	092300
Antivibradores 300	092277	Filtro de lodos 1" 1/4	092301
Conexiones ranuradas 1" 1/2	092278	Filtro de lodos 1" 1/2	092302
Valvula exogel 1"	074890	Filtro de lodos 2"	092303
Valvula exogel 1 1/4"	074891	Filtro de lodos 2" 1/2	092304
Valvula exogel 1 1/2"	074892	Filtro de lodos 3"	092305
Sonda ACS 6 m	059261	Aislamiento para filtro de lodos 2" 1/2	092306
Válvula 3 vías 1"	526669	Aislamiento para filtro de lodos 3"	092307

ESQUEMAS DE INSTALACIÓN

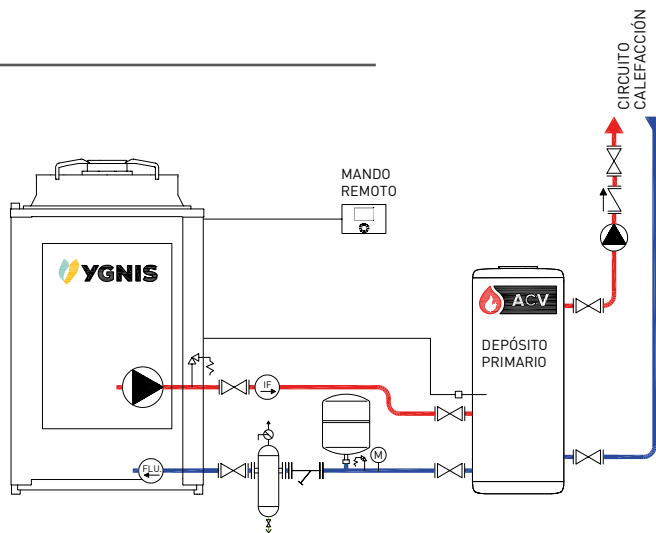
Climatización + ACS



ACS



Climatización



VARFREE EVO

8 Modelos de 35 kW a 150 kW

La nueva generación de calderas murales.
Caldera mural de condensación a gas en acero inoxidable.



COMPATIBLE CON CHIMENEAS DE POLIPROPILENO

APTA PARA PROPANO (HASTA 120kW)

Garantía de 2 años para quemador y elementos eléctricos.

A 40, 60 y 70 kW

Características

	35	35P	40	40P	60	60P	70	70P	80	80P	100	100P	120	120P	150			
Potencia máxima nominal útil a régimen (80/60)°C	kW		33,8	38,8	53,4	67,8	77,8	93,4	116,8	141,1								
Potencia útil a 50/30°C	kW		36,8	42,2	58	73,6	84,4	101,3	127,8	154,5								
Potencia útil intermedia a régimen 30% de carga	kW		11,3	13	17,9	22,7	26	31,2	39	47,2								
Rendimiento al 100% de potencia (80/60)°C	%		97,2				97,1		97,4									
Rendimiento al 30% de potencia (50/30)°C	%		108,4			108,2			108,3				108,6					
Caudal de gas (a Pn 15°C)	m³/h		3,7	1,43	4,2	1,64	5,8	2,25	7,4	2,86	8,5	3,27	10,2	3,93	12,7	4,91	15,3	
Tasa mínima de modulación	%		23			20			24			20						
Combustible			GN	GLP	GN	GLP	GN	GLP	GN	GLP	GN	GLP	GN	GLP	GN			
Temperatura de humos a (80/60 °C) Qn/Qmin	°C		75,0 / 66,5	74,0 / 62	79 / 66,5	76,0 / 62,0	75,5 / 62,5	76,0 / 62,0	74,5 / 61,5	74,0 / 62,0	66,5 / 56,5	67,0 / 56,0	72,5 / 66,5	73,0 / 56,0	73,5 / 58,5	74,0 / 58,0	73,0 / 59,0	
Presión máxima en salida de humos a (80/60 °C) Qn/Qmin	Pa		120 / 40	115 / 40	150 / 40	145 / 40	170 / 40	175 / 40	185 / 40	175 / 40	120 / 40	165 / 40	190 / 40					
Caudal máscico de humos a (80/60 °C) Qn/Qmin	g/s		16,2 / 4,0	15,6 / 3,6	18,6 / 4,0	17,8 / 3,6	25,6 / 7,7	24,5 / 4,9	32,5 / 9,3	31,2 / 6,2	37,2 / 9,4	35,7 / 8,6	44,7 / 9,4	42,8 / 8,6	55,8 / 12,3	53,5 / 10,7	67,5 / 14,2	
Clase NOx			6						6									
Emisiones Óxidos de nitrógeno. NOx	mg/kWh		36			39			39			39						
Presión de servicio	bar		4						6									
Temperatura mínima de impulsión	°C		20						20									
Temperatura máxima impulsión	°C		85						85									
Caudal nominal de circulación	m³/h		1,51	1,72	2,36	3	4,16	4,3	5,16	6,23								
Pérdidas de carga hidráulica, caudal P/20	mca		3,6	4,59	4,7	5,2	3,18	4,49	5,15	7,01								
Pérdidas en reposo (ΔT 30K)	W		52			54			56			63			72		69	
Volumen de agua	l		3			4			4,5			7,5			9,5		11	
Alimentación eléctrica			230V AC (+10%, -15%), 50 Hz						230V AC (+10%, -15%), 50 Hz									
Potencia sonora (Qnom/Qmin)	dB(A)		50			59			60,2			64,7			64,9		59,2	
Consumo eléctrico (sin accesorios)	W		51	67	107	121	94	143	233	260								
Consumo eléctrico (standby)	W		4						3									
Protección IP	IP		IPX4D						IPX4D									
Peso en vacío	kg		45			51			55			77			81		100	

Las calderas Varfree EVO vienen configuradas de fábrica para trabajar con gas natural (G20).

La caldera se suministra con los elementos e instrucciones para transformar a propano (G31), modelos Varfree EVO (35 a 120).

Suministro

Quemador de gas modulante con premezcla total (Gas natural y propano) • Cuadro de mando Navistem B3100: gestión de cascada, entrada todo / nada o señal 0-10 V, display digital para la programación de lectura e informaciones con interfaz ergonómico, interruptor general • Termostato de seguridad • Válvula de gas • Sifón de evacuación de condensados • Presostato diferencial de aire • Clapeta antirretorno circuito de humos • Electrodo de encendido • Electrodo de ionización para el control de llama • Sonda de temperatura de los humos • Sonda de temperatura de impulsión / retorno • Caudalímetro / diferencial de presión • Clapeta antirretorno hidráulica • Grifo de purga/vaciado • Ventilador con control de revoluciones variable • Transformador de encendido • Control para bomba de calefacción y ACS • Opcional: Neutralizador de condensados Neutra. Accesorios y kits para la conexión de sistemas hidráulicos, gas y evacuación de humos

Accesorios

Kit hidráulicos con desacoplamiento hasta 4 calderas autoportantes o sobre pared • Colectores de humos hasta 4 calderas • Adaptador a salida de humos (B23 Y B23P) con filtro de aspiración de aire, Salidas de humos estándar (C13, C33, C53) • Neutralización de condensados • Filtro magnético de lodos • Accesorios de regulación para gestión de circuitos y comunicación MODBUS

Caldera mural con tamaño reducido para fácil introducción en sala de caldera.

Fabricada en acero inoxidable.

Quemador modulante desde el 20% que permite aumentar el rendimiento estacional de la instalación.

Kits hidráulicos con desacoplamiento para sencillez y rapidez de montaje hasta 4 calderas (600 kW).

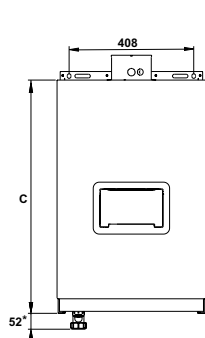
Funcionamiento silencioso.



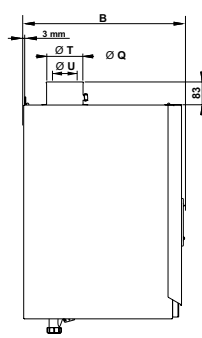
Dimensiones*

Modelos	C	B	M	ØO	ØP	ØQ	ØR	ØT	ØU
		mm		Retorno caldera	Alimentación gas	Impulsión caldera	Válvula seguridad**	Entrada aire (mm)	Salida humos
Varfree EVO 35	764	577	146,5	G 1"1/4	G 1"	G 1"1/4	"G 1/2"" (Hembra)"	125	80
Varfree EVO 40									
Varfree EVO 60									
Varfree EVO 70									
Varfree EVO 80	895	668	123					150	100
Varfree EVO 100									
Varfree EVO 120									
Varfree EVO 150									

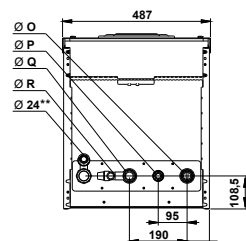
*Las dimensiones indicadas pueden variar sin previo aviso. En caso de distancias críticas, por favor consulte. **Válvula de seguridad no suministrada.



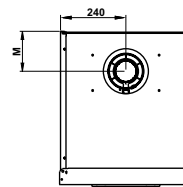
Vista frontal



Vista de perfil



Vista inferior



Vista superior



Tarifa

Modelos	bar	kW		Código
		80/60	50/30	
Varfree EVO 35	4	33,8	36,8	082613
Varfree EVO 40		38,8	42,2	082614
Varfree EVO 60		53,4	58	082615
Varfree EVO 70		67,8	73,6	082616
Varfree EVO 80	6	77,8	84,4	082617
Varfree EVO 100		93,4	101,3	082618
Varfree EVO 120		116,8	127,8	082619
Varfree EVO 150		141,1	154,5	082620

Accesorios de regulación (Ver página 48 Navistem B3100)

Puesta en marcha

	Código
PM Varfree EVO	900708

Puesta en marcha de varias calderas el mismo día en la misma sala, consultar.

VARFREE EVO

La gama de calderas Varfree EVO dispone de diversos accesorios para hacer más sencilla la instalación para lo cual proponemos:

- Kit hidráulicos para cascada hasta 4 calderas (Autoportantes o anclaje a pared)
- Colector de humos hasta 4 calderas
- Salidas de humos individuales (B23 y B23P)
- Salidas de humos estancas (C13, C33, C53)

ACCESORIOS HIDRÁULICOS

Kit hidráulico para 1 caldera (mono)

	Código
Kit hidráulico caldera sola VARFREE EVO 35-60	083808
Kit hidráulico caldera sola VARFREE EVO 70-100	083809
Kit hidráulico caldera sola VARFREE EVO 120	083810
Kit hidráulico caldera sola VARFREE EVO 150	083811
Accesorios	
Estructura autoportante a suelo caldera sola VARFREE EVO 35-150	083812

Composición del kit:

- Una botella de desacoplamiento con aislamiento
- Una bomba de alta eficiencia
- Tuberías de impulsión y retorno aisladas
- Un manómetro a 4 bares
- Un purgador automático 3/8"
- Una válvula de seguridad a 4 bar
- Una válvula de vaciado



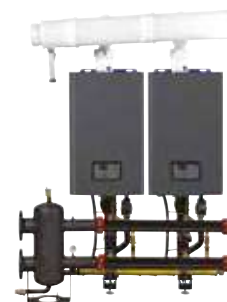
Kit hidráulico para montaje en cascada de 2 a 4 calderas

	Varfree EVO 35/40/60	Varfree EVO 70/80/100	Varfree EVO 120	Varfree EVO 150
	Código	Código	Código	Código
Kits hidráulicos cascada				
Kit DUO en línea mural/autoportante	083835	083838	083841	083844
Kit TRIO en línea mural/autoportante	083836	083839	083842	083845
Kit QUATRO en línea mural/autoportante	083837	083840	083843	083846

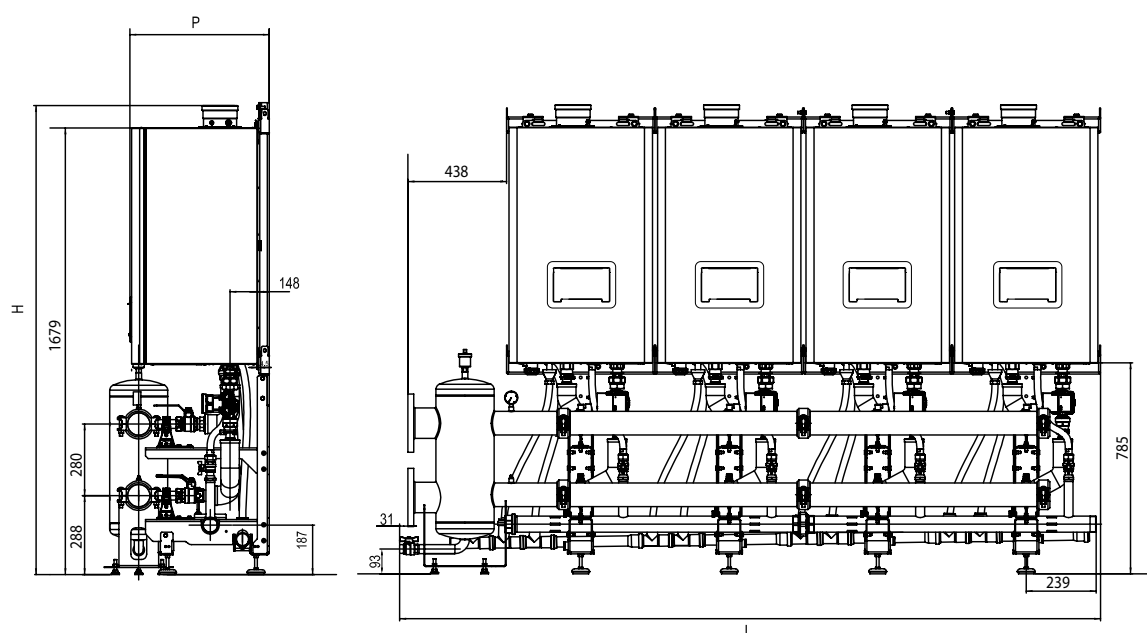
	Código
Aislamiento kit cascada	
Aislamiento kit DUO en línea	002605
Aislamiento kit TRIO en línea	002606
Aislamiento kit QUATRO en línea	002607

Composición del kit:

- Un soporte metálico para calderas y colectores a pared o autoportante
- Una botella de desacoplamiento con purgador, manómetro y bridas DN100 PN16
- Colectores hidráulicos impulsión y retorno DN80
- Un colector de gas, filtro de gas, válvula de gas, válvulas de aislamiento y grifo de vaciado
- Conexiones para las calderas y colectores
- Bombas circuladoras de alto rendimiento
- Válvula de seguridad de 4b para cada caldera
- Colector de condensados
- Un regulador OCI 345 por caldera y una sonda de impulsión común QAD36



Dimensiones	MONO			DUO (2 calderas)		TRIO (3 calderas)		QUATRO (4 calderas)	
	P	L	H	L	H	L	H	L	H
Varfree EVO 35 - 70	691	487	1.754	1.442	1.754	1.959	1.754	2.476	1.754
Varfree EVO 80 - 150	783								

Instalación de máximo 4 calderas en cascada con kit hidráulico y kit de humos**Código**

Otros accesorios	Código
Kit Neutralizador de condensados gas N70 (P: 50 -500KW)	059563
Kit Neutralizador de condensados gas N210(P: hasta 1500KW)	059564
Bomba AH 300	059566

VARFREE EVO

ACCESORIOS DE CHIMENEA PARA CALDERAS INDIVIDUALES

Los kits están compuestos por un adaptador y un filtro.
Para este tipo de instalación es obligatorio el uso de chimeneas homologadas.

Chimenea B23P

	Varfree EVO 35-70		Varfree EVO 80 - 150	
	Código		Código	
Kit de adaptación Ø80	040945		-	
Kit de adaptación Ø110	041096		041052*	
Kit de adaptación Ø125	040940		041051	
Kit de adaptación Ø160	-		041050	

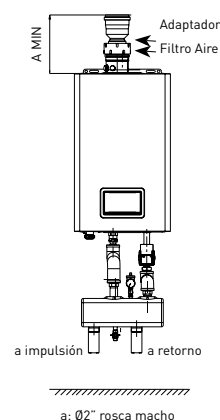
* Excepto para Varfree EVO 150

Dimensiones	Varfree EVO 35-70			Varfree EVO 80 - 150		
	Ø 80	Ø 110	Ø 125	Ø 110	Ø 125	Ø 160
Altura A (mm)	220	255	310	260*	375	390

* Excepto para Varfree EVO 150

Composición del kit:

- Adaptador
- Filtro aspiración



Chimenea estanca - C13, C33 y C53

	Código
Salida de humos Varfree EVO 35-70	
Terminal final (730/795mm)- Chimenea estanca horizontal C13 80/125	786196
Terminal final (1300/1515mm) - Chimenea estanca vertical C33 80/125	786195
Tubo coaxial 250mm - Chimenea C13/C33 80/125	786197
Tubo coaxial 500mm - Chimenea C13/C33 80/125	786198
Tubo coaxial 1.000mm - Chimenea C13/C33 80/125	786199
Tubo telescopico 325 a 400mm - Chimenea C13/C33 80/125	786200
Codo Coaxial 43/45° - Chimenea C13/C33 80/125	786201
Codo Coaxial 87/90° - Chimenea C13/C33 80/125	786202
Toma de humos y condensados - Chimenea C13/C33 80/125	786203
Abrazadera de fijacion - Chimenea C13/C33 80/125	786194
Salida de humos biflujo - Adaptador inox C53 80/125	786232
Salida de humos Varfree EVO 80-150	
Terminal final (730/795mm)- Chimenea estanca horizontal C13 100/150	786258
Terminal final (1300/1515mm) - Chimenea estanca vertical C33 100/150	786257
Tubo coaxial 250mm - Chimenea C13/C33 100/150	786259
Tubo coaxial 500mm - Chimenea C13/C33 100/150	786260
Tubo coaxial 1.000mm - Chimenea C13/C33 100/150	786261
Tubo telescopico 325 a 400mm - Chimenea C13/C33 100/150	786262
Codo Coaxial 43/45° - Chimenea C13/C33 100/150	786263
Codo Coaxial 87/90° - Chimenea C13/C33 100/150	786264
Toma de humos y condensados - Chimenea C13/C33 100/150	786265
Abrazadera de fijacion - Chimenea C13/C33 100/150	786216
Salida de humos biflujo - Adaptador inox C53 100/150	786213

COLECTOR DE HUMOS EN CASCADA DE 2 A 4 CALDERAS

El colector de humos fabricado en polipropileno puede instalarse hacia la derecha o izquierda según necesidades.

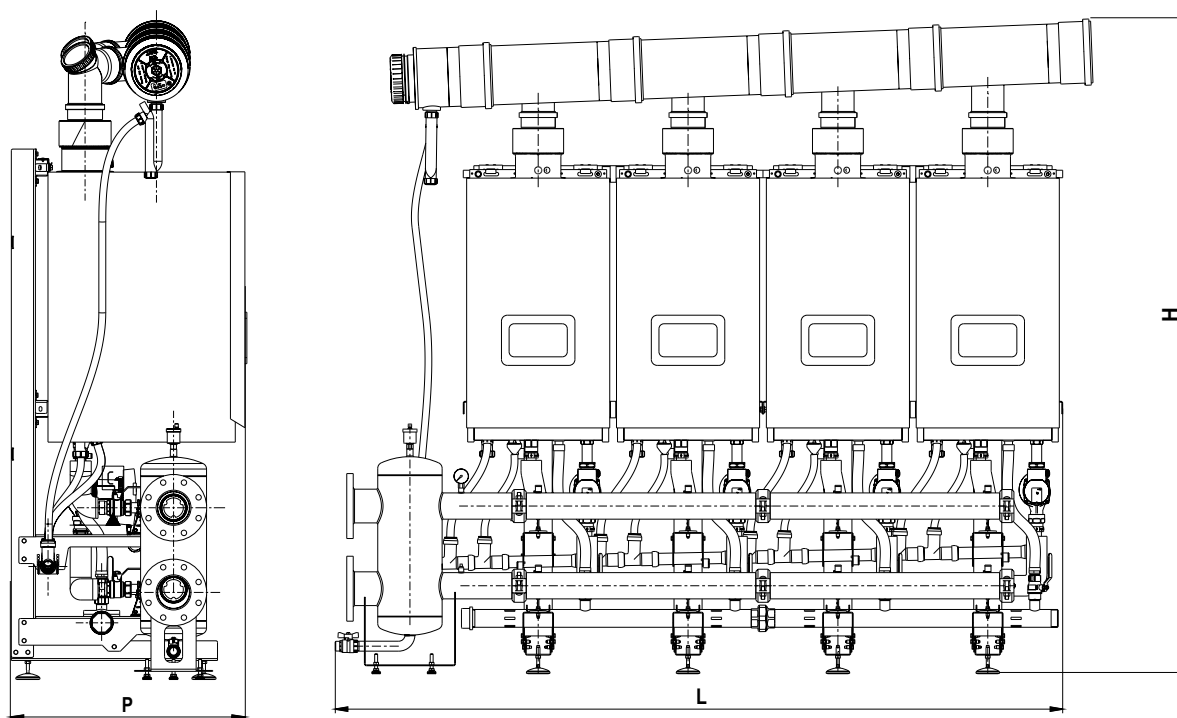
Chimenea B23/B23P

	Varfree EVO 35-60		Varfree EVO 70		Varfree EVO 80-100		Varfree EVO 120		Varfree EVO 150	
	Ø	Código	Ø	Código	Ø	Código	Ø	Código	Ø	Código
Kits humos cascada										
Kit DUO en línea		083813	160	083813	160	083814	200	083815	200	083815
Kit TRIO en línea	160	083816	200	083816	200	083818		083818		083847
Kit QUATRO en línea		083819		083820		083821	250	083822	250	083822

Dimensiones	DUO			TRIO		QUATRO	
	P	L	H	L	H	L	H
Varfree EVO 35 a 60			1.967		1.987		2.007
Varfree EVO 70	695						2.173
Varfree EVO 80 a 100		1.480	2.158	1.954	2.199	2.476	2.218
Varfree EVO 120	783		2.179				2.245
Varfree EVO 150					2.225		

Composición del colector de humos:

- Un filtro de aire por caldera
- Colector de humos horizontal para 2 a 4 calderas
- Registro de inspección con sifón



CONDENSINOX

5 Modelos de 40 kW a 100 kW

La más alta tecnología para potencias medianas. Caldera de pie de condensación a gas en acero inoxidable con uno o dos retornos.



COMPATIBLE CON CHIMENEAS DE POLIPROPILENO

APTA PARA PROPANO

Garantía de 2 años para quemador y elementos eléctricos.

A 40, 60 y 70 kW

Características		40	60	70	80	100
Potencia máxima nominal útil a régimen [80/60]°C	kW	40	60	69,9	80	97
Potencia útil a 50/30°C	kW	43,8	65,5	76,8	87,5	105,5
Potencia útil intermedia a régimen 30% de carga	kW	13,8	20,3	23,4	26,8	33,1
Rendimiento al 100% de potencia [80/60]°C	%	96,9	97,4	96,8		98,3
Rendimiento al 30% de potencia [50/30]°C	%	110,5	109,2	108		110,4
Caudal de gas (a Pn 15°C) m³/h G20/G31	m³/h	4,4 / 1,7	6,6 / 2,5	7,6 / 3,0	8,8 / 3,4	10,6 / 4,1
Combustible		Gas (G20) / Propano (G21)				
Temperatura de humos a [80/60 °C] Qn/Qmin	°C	74/56	85/55	75/57	76/57	82/57
Presión máxima en salida de humos a [80/60 °C] Qn/Qmin	Pa	160/6	160/5	100/7	120/7	120/5
Caudal másico de humos a [80/60 °C] Qn/Qmin	g/s	19/4,0	28,3/5,9	33,6/7,9	38,5/7,9	46,5/9,6
Clase NOx		6				
Emisiones Óxidos de nitrógeno. NOx	mg/kWh	41		50		36
Presión de servicio	bar	4				
Temperatura máxima impulsión	°C	85				
Pérdidas de carga hidráulica, caudal P/20	mca	0,16	0,36	0,22		0,31
Pérdidas en reposo [ΔT 30K]	W	95		163		
Volumen de agua	l	94	88	136		130
Alimentación eléctrica		230 V AC (+10% -15%), 50Hz				
Potencia sonora	dB	65		66		
Consumo eléctrico (sin accesorios)	W	120	160	170	210	280
Consumo eléctrico (standby)	W	5				
Protección IP	IP	IP120				
Eficiencia estacional (según ErP)	%	94	93	92		
Clasificación energética (etiquetado)		A				
Peso en vacío	kg	134	140	215		225

Las calderas Condensinox se suministran de fábrica para trabajar con gas Natural (G20).

Para su uso con propano (en configuración B23 y B23p) la caldera se suministra con los elementos e instrucciones para transformar a propano (G31).

Suministro

Quegador de gas modulante con premezcla total del 20% al 100% • Regulación Navistem B3000 • Válvula de gas con relación aire/gas constante • Ventilador de velocidad variable • Electrodo de ionización para el control de la llama • Carenado frontal y lateral fácilmente desmontable • Válvula de seguridad y manómetro • Sifón de evacuación de condensados • El cuadro de mandos NAVISTEM B3000 incluye una entrada todo/nada o 0/10Vcc, gestión de calderas en cascada, display digital con textos en castellano para programación y lectura e interruptor general

Accesorios

Kit hidráulicos hasta 4 calderas • Colectores de humos hasta 4 calderas • Adaptador a salida de humos (B23 Y B23P) con filtro de aspiración de aire, salidas de humos estándar (C13, C33, C53) • Neutralización de condensados • Filtro magnético de lodos • Accesorios de regulación para gestión de circuitos y comunicación MODBUS

Fabricada en acero inoxidable y con gran volumen de agua lo que la convierte en un equipo de gran robustez y durabilidad.

Quegador modulante desde el 20% que permite aumentar el rendimiento estacional de la instalación.

Simplicidad de instalación hidráulica pudiendo trabajar directamente con bombas de la instalación sin desacoplamiento hidráulico y bomba de recirculación.

Configuración con retorno de alta y baja temperatura para maximizar el rendimiento sin penalizar la condensación en cualquier tipo de instalación.

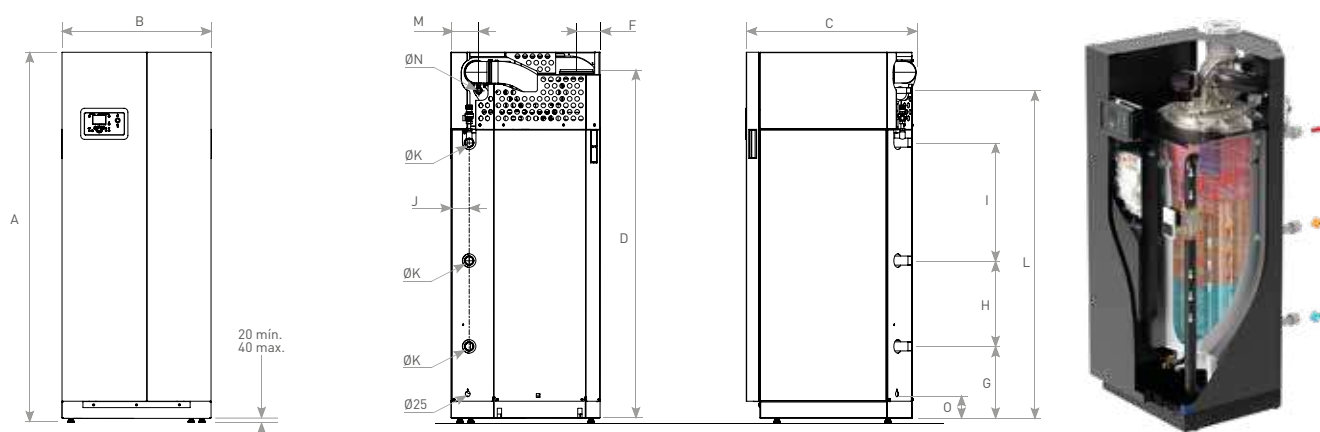
Funcionamiento silencioso.



Dimensiones*

Modelos	A	B	C	D	E	F	G	H	I	J	ØK	L	M	ØN	O
	mm										pulg.	mm		pulg.	mm
Condensinox 40/60	1.494	595	670	1.469	58	100				406	76	1.354	209	G 1/2"	121
Condensinox 70/100	1.707	695	773	1.626	102	110	336	400		550	85	1.529	130	G 3/4"	114

*Las dimensiones indicadas pueden variar sin previo aviso. En caso de distancias críticas, por favor consulte.



Tarifa

Modelos	bar	kW		Código
		80°C/60°C	50°C/30°C	
Condensinox 40		40	43,8	041616
Condensinox 60		60	65,5	041617
Condensinox 70	4	69,9	76,8	041625
Condensinox 80		80	87,5	041618
Condensinox 100		97	105,5	041619

Accesorios de regulación (Ver página 48 Navistem B3000)

Puesta en marcha

	Código
PM Condensinox	900821

Puesta en marcha de varias calderas el mismo día en la misma sala, consultar.

CONDENSINOX

La gama de calderas Condensinox dispone de diversos accesorios para hacer más sencilla la instalación para lo cual proponemos:

- Kit hidráulicos para cascada hasta 4 calderas.
- Colector de humos hasta 4 calderas.
- Salidas de humos individuales (B23 y B23P)
- Salidas de humos estancas (C13, C33, C53)

ACCESORIOS HIDRÁULICOS

Composición del kit:

- Soporte colectores.
- Colector hidráulico de impulsión/retorno con aislamiento. DN65 (Condensinox 40/60), DN80 (Condensinox 80/100).
- Accesorios hidráulicos (Válvulas de aislamiento motorizadas, válvula de presión diferencial, purgador automático...).
- Colector de gas 2" y accesorios (Válvulas de gas, filtro de gas).
- Colector de condensados.
- Canaleta para cables.
- Accesorios cascada (OC1345 por caldera y sonda impulsión común QAD36).



	Condensinox 40-60	Condensinox 70-80-100
	Código	Código
Kit hidráulico cascada		
Kit hidráulico DUO	041342	041343
Kit hidráulico TRIO	041344	041345
Kit hidráulico QUATRO	041346	041347
Colector y soporte para retorno de alta temperatura		
Colector alta temperatura DUO	040965	041061
Colector alta temperatura TRIO	040966	041062
Colector alta temperatura QUATRO	040968	041063

ACCESORIOS DE CHIMENEA PARA CALDERAS INDIVIDUALES

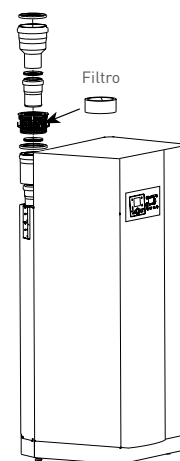
Conducto B23P

	Condensinox 40-60		Condensinox 70-100	
	Dimensiones*	Código	Dimensiones*	Código
Kit de adaptación chimenea Ø 80	1.605 mini	040945	-	-
Kit de adaptación chimenea Ø 110	1.635 mini	041096	1.795	041052
Kit de adaptación chimenea Ø 125	1.690	040940	1.910	041051
Kit de adaptación chimenea Ø 160	-	-	1.925	041050

*Altura total de caldera con adaptador humos montado.

Es obligatorio el uso del kit de adaptación que se vende como accesorio. Los conductos de evacuación de los productos de combustión deben dimensionarse de modo que la presión máxima admisible en la salida (en régimen de 80/60 °C) no supere:

- 160 Pa en los modelos Condensinox 40 y 60.
- 120 Pa en los modelos Condensinox 70 y 100.



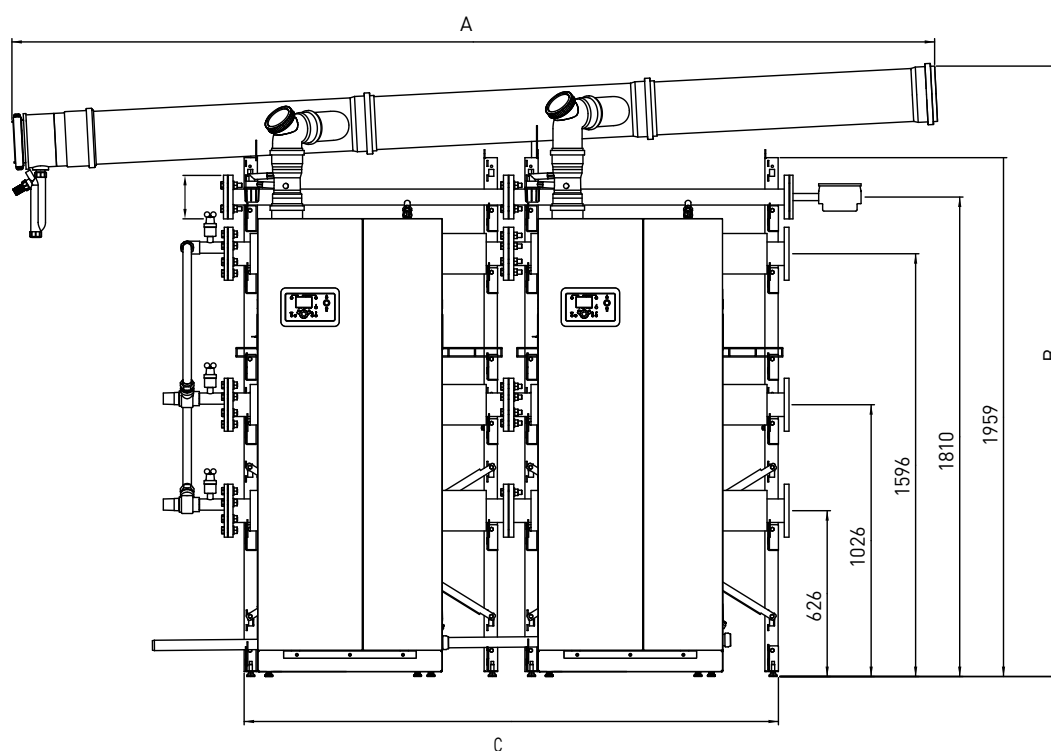
COLECTOR DE HUMOS EN CASCADA DE 2 A 4 CALDERAS

El colector de humos fabricado en polipropileno puede instalarse hacia la derecha o izquierda según necesidades.

Chimenea B23/B23P

	Condensinox 40-60		Condensinox 70-80-100	
	Diámetro Ø	Código	Diámetro Ø	Código
Kits humos cascada				
Kit DUO en línea		040955		041055
Kit TRIO en línea	160	040956	200	041056
Kit QUATRO en línea		040957		041057

Dimensiones	DUO (2 Calderas)			TRIO (3 Calderas)			QUATRO (4 Calderas)		
	A	B	C	A	B	C	A	B	C
Condensinox 40-60	2.015	2.011	1.500	2.768	2.022	2.253	3.518	2.061	3.003
Condensinox 70-80-100	3.483	2.304	2.017	4.542	2.360	3.077	5.600	2.415	4.137



Composición del kit:

- Kit adaptación chimenea Ø80 [Condensinox 40/60], Ø100 [Condensinox 80/100]
- Colector de humos Ø160 [Condensinox 40/60], Ø200 [Condensinox 80/100]
- Clapeta antiretorno de humos
- Registro de inspección y sifón de condensados

VARBLOK

15 Modelos de 100 kW a 750 kW

La caldera modular que encaja en todos los proyectos.
Caldera modular de pie de condensación a gas en acero inoxidable.





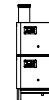



COMPATIBLE CON CHIMENEAS
DE POLIPROPILENO

APTA PARA
PROPANO

Garantía de 2 años para quemador y elementos eléctricos.

Características

		100/100	100/200	100/300	120/120	120/240	120/360
		1x100	2x100	3x100	1x120	2x120	3x120
Nº módulos							
Potencia máxima nominal útil a régimen (80/60)°C	kW	95,7	191,4	287,1	115,2	230,4	345,6
Potencia útil a 50/30°C	kW	97,2	194,4	291,6	116,2	232,5	348,7
Potencia útil intermedia a régimen 30% de carga	kW	31,6	63,2	94,8	37,8	75,5	113,3
Rendimiento al 100% de potencia (80/60)°C	%		97,4			96,1	
Rendimiento al 30% de potencia (50/30)°C	%		107,3			105,1	
Caudal de gas (a Pn 15°C)	m³/h	10,4	20,8	31,2	12,7	25,4	38,1
Tasa mínima de modulación	%	19,6	9,8	6,5	20,2	10,1	6,8
Combustible		Gas natural (G20) y gas propano (G31)					
Temperatura máxima de salida de humos	°C	83					
Presión máxima en salida de humos a (80/60 °C)	Pa	150					
Clase NOx		6					
Emisiones Óxidos de nitrógeno. NOx	mg/kWh		36			31	
Presión de servicio	bar	10 bar					
Temperatura mínima de impulsión	°C	Sin restricciones					
Temperatura máxima impulsión	°C	90					
Caudal mínimo de circulación	m³/h	P/20 (donde P es la potencia que se está quemando expresada en termias/h)					
Pérdidas de carga hidráulica, caudal P/20	mca		0,20			0,28	
Pérdidas en reposo (ΔT 30K)	W	115	230	345	115	230	345
Volumen de agua	l	16	32	48	16	32	48
Alimentación eléctrica		230 V AC (+10% -15%), 50Hz					
Nivel de presión sonora	dB (A)		49,2			46,7	
Consumo eléctrico (sin accesorios)	W	166	332	498	166	332	498
Consumo eléctrico (standby)	W	10	20	30	10	20	30
Peso en vacío	kg	175	350	535	175	350	535

Para calderas de 2 ó 3 módulos es necesaria la instalación de un interface OCI 345, por cada módulo, para la gestión en cascada de la caldera y una sonda QAZ 36 con vaina para la impulsión común de la cascada. Es imprescindible adjuntar a su pedido los elementos necesarios. (Ver página 48 Navistem B3000).

Fabricada en acero inoxidable con diseño compacto para fácil introducción en salas de calderas (Ancho 680mm sin carenaje y espacio en planta inferior a 0,8m², módulos fácilmente desmontables).

Presión de servicio 10bar.

Temperatura máxima de impulsión 90°C.

Funcionamiento silencioso.



Características

		150/150	150/300	150/450	200/200	200/400	200/600	250/250	250/500	250/750
		1x150	2x150	3x150	1x200	2x200	3x200	1x250	2x250	3x250
Nº módulos										
Potencia máxima nominal útil a régimen (80/60)°C	kW	142,8	285,6	428,4	191,6	383,2	574,8	239,8	479,6	719,4
Potencia útil a 50/30°C	kW	147,4	294,8	442,2	196,3	392,6	588,9	254,4	508,7	763,1
Potencia útil intermedia a régimen 30% de carga	kW	47,2	94,5	141,8	63,6	127,2	190,8	80,1	160,3	240,4
Rendimiento al 100% de potencia (80/60)°C	%		97,2			97,1			96,7	
Rendimiento al 30% de potencia (50/30)°C	%		107,3			107,5			107,9	
Caudal de gas (a Pn 15°C)	m ³ /h	15,5	31	46,5	20,9	41,8	62,7	26,1	52,2	78,7
Tasa mínima de modulación	%	19,5	9,7	6,5	19,6	9,8	6,5	19	9,5	6,3
Combustible		Gas natural (G20) y gas propano (G31)								
Temperatura máxima de salida de humos	°C		78			83			82	
Presión máxima en salida de humos a (80/60 °C)	Pa		89			90			150	
Clase NOx						6				
Emisiones Óxidos de nitrógeno. NOx	mg/kWh		34			36			34	
Presión de servicio	bar	10 bar								
Temperatura mínima de impulsión	°C	Sin restricciones								
Temperatura máxima impulsión	°C	90								
Caudal mínimo de circulación	m ³ /h	P/20 (donde P es la potencia que se está quemando expresada en termias/h)								
Pérdidas de carga hidráulica, caudal P/20	mca		1,48			2,51			4,03	
Pérdidas en reposo (ΔT 30K)	W	145	290	435	145	290	435	145	290	435
Volumen de agua	l	22	44	66	22	44	66	22	44	66
Alimentación eléctrica		230 V AC (+10% -15%), 50Hz								
Nivel de presión sonora	dB (A)		49,2			46,7			48,4	
Consumo eléctrico (sin accesorios)	W	240	480	720	240	480	720	240	480	720
Consumo eléctrico (standby)	W	10	20	30	10	20	30	10	20	30
Peso en vacío	kg	220	445	670	220	445	670	220	445	670

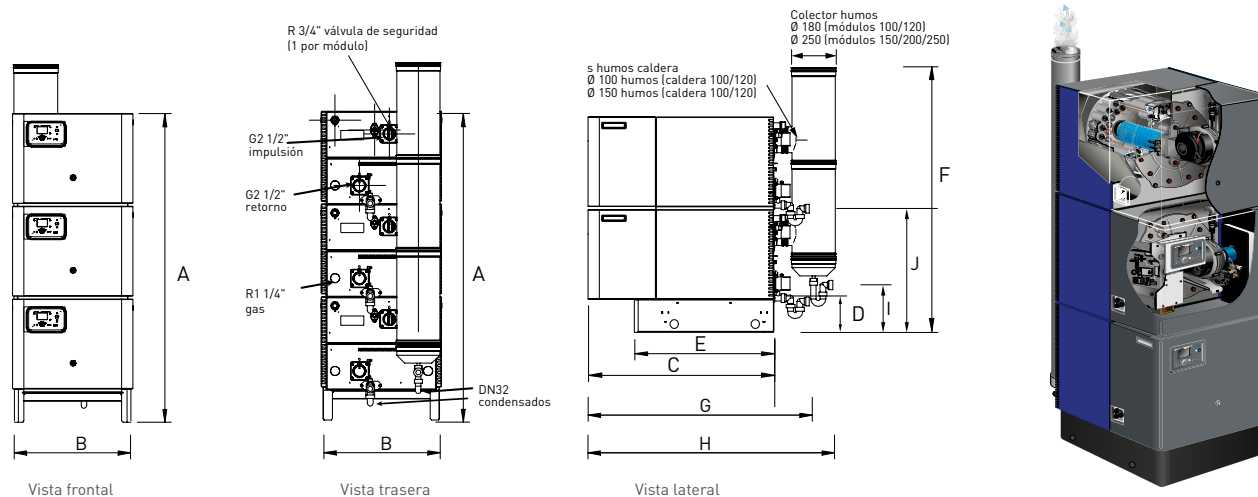
Para calderas de 2 ó 3 módulos es necesaria la instalación de un interface OCI 345, por cada módulo, para la gestión en cascada de la caldera y una sonda QAZ 36 con vaina para la impulsión común de la cascada. Es imprescindible adjuntar a su pedido los elementos necesarios. (Ver página 48 Navistem B3000).

VARBLOK

Dimensiones*

Modelos	A	B	C	D	E	F	G	H	I	J
	mm									
Varblok 100/100	717					-	-	-		
Varblok 100/200	1.258					1.543	1.016	1.128		
Varblok 100/300	1.799					2.084				
Varblok 120/120	717		836			-	-	-	351	
Varblok 120/240	1.258					1.543	1.016	1.128		
Varblok 120/360	1.799					2.084				
Varblok 150/150	717					-	-	-		
Varblok 150/300	1.258	702 (680 sin carenaje)		182	815	1.543	1.312	1.424		723
Varblok 150/450	1.799					2.084				
Varblok 200/200	717					-	-	-		
Varblok 200/400	1.258		1.082			1.543	1.312	1.424	278	
Varblok 200/600	1.799					2.084				
Varblok 250/250	717					-	-	-		
Varblok 250/500	1.258					1.543	1.312	1.424		
Varblok 250/750	1.799					2.084				

* Las dimensiones indicadas pueden variar sin previo aviso. En caso de distancias críticas, por favor consulte.



Suministro

Quemador de gas modulante con premezcla total, tasa de modulación del 20% al 100% (desde el 7% con calderas de 3 módulos) • Regulación Navistem B3000 integrado con gestión de cascada • Multibloc de gas con relación aire/gas con regulador y presostato de gas mini • Sondas de temperatura en la impulsión y retorno del agua en cada módulo • Pies de nivelación regulables • Para calderas VARBLOK de 2 ó 3 módulos, el suministro estándar incluye de serie un kit de humos de acero inoxidable

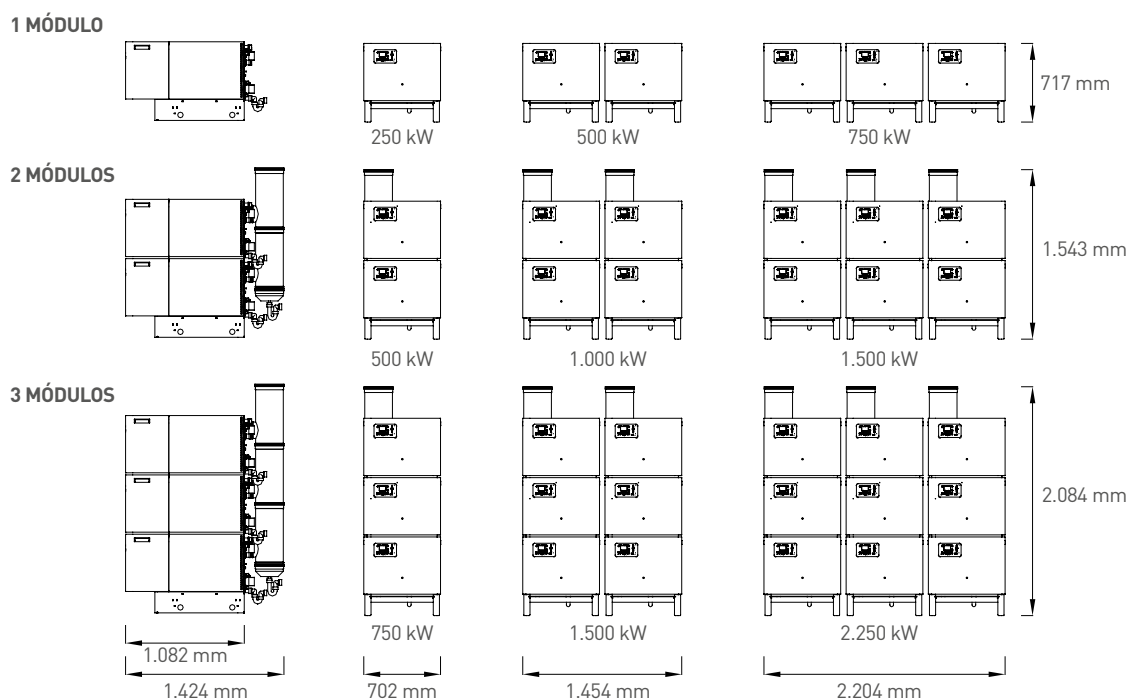
Accesorios

Kit hidráulico con retorno invertido con llaves de corte por módulo (no incluye bomba, desacoplamiento hidráulico, aislamiento) para unir conjuntos de 2 y 3 calderas en altura • Neutralización de condensados • Filtro magnético de lodos • Accesorios de regulación para gestión de circuitos y comunicación MODBUS

Máxima potencia en el mínimo espacio

Las calderas Varblok Eco son equipos extremadamente compactos y de elevada potencia por lo que es posible instalar 750 kW en poco más de 1 m².

Este diseño compacto no sólo reduce el espacio de instalación en salas de calderas, sino que facilita su instalación ya que permite instalarse en salas con difícil acceso y espacio reducido.



Tarifa

Modelos	bar	kW		Nº Módulos	Kit hidráulico	Varblok
		80°C/60°C	50°C/30°C		Código	Código
Varblok 100/100c		95,7	97,2			045030
Varblok 120/120c		115,2	116,2			045031
Varblok 150/150c		142,8	147,4	1		045032
Varblok 200/200c		191,6	196,3			045033
Varblok 250/250c		239,8	254,4			045034
Varblok 100/200c		191,4	194,4		046011	045035
Varblok 120/240c		230,4	232,5		046011	045037
Varblok 150/300c	10	285,6	294,8	2	046013	045039
Varblok 200/400c		383,2	392,6		046013	045041
Varblok 250/500c		479,6	508,8		046013	045043
Varblok 100/300c		287,1	291,6		046012	045036
Varblok 120/360c		345,6	348,6		046012	045038
Varblok 150/450c		428,4	442,2	3	046014	045040
Varblok 200/600c		574,8	588,9		046014	045042
Varblok 250/750c		719,4	763,2		046014	045044

Accesorios de regulación (Ver página 48 Navistem B3000)

Puesta en marcha

	Código
PM Varblok	900706

Puesta en marcha de varias calderas el mismo día en la misma sala, consultar.

VARMAX

10 Modelos de 120 kW a 600 kW

La caldera de pie más eficaz y robusta. Caldera de pie de condensación a gas en acero inoxidable con dos, tres o cuatro tomas.



COMPATIBLE CON CHIMENEAS DE POLIPROPILENO

APTA PARA PROPANO (HASTA 320kW)

Garantía de 2 años para quemador y elementos eléctricos.

Características

		120	120P	140	140P	180	180P	225	225P	275	275P	320	320P	390	450	525	600				
Potencia máxima nominal útil a régimen [80/60]°C	kW	117		136		175		219		268		312		381	439	513	586				
Potencia útil a 50/30°C	kW	127		148		191		238		290		338		415	478	558	637				
Potencia útil intermedia a régimen 30% de carga	kW	39		46		59		74		89		104		127	147	171,5	196				
Rendimiento al 100% de potencia [80/60]°C	%	97,7				97,6				97,9				97,8							
Rendimiento al 30% de potencia [50/30]°C	%	108,8				109,1				108,9											
Caudal de gas [a Pn 15°C]	m³/h	12,7	4,91	14,81	5,73	19,05	7,36	23,81	9,21	29,1	11,25	33,86	13,09	41,3	47,6	55,6	63,6				
Combustible		GN		GLP		GN		GLP		GN		GLP		GN							
Temperatura de humos a [80/60 °C] Qn/Qmin	°C	60,8 56,9	60,3 56,7	62,1 57,3	62,6 56,7	61,0 56,6	60,3 57,1	62,3 57,3	62,2 57,6	61,7 58,3	63,0 58	63,4 57,2	65,4 58,4	62,5 57,4	64,8 57,1	64,4 57,8	66,6 57,5				
Presión máxima en salida de humos a [80/60 °C] Qn/Qmin	Pa	200 5	167 12	200 5	200 8	115 5	103 4	165 5	136 24	122 5	118 11	176 5	157 11	180 5	193 5	160 5	00 5				
Caudal másico de humos a [80/60 °C] Qn/Qmin	g/s	52,8 13,0	53,0 18,3	61,3 13,1	61,8 18,3	80,4 20,8	80,0 29,0	99,5 21,1	100 29,0	113,9 26,9	122,0 42,0	133,2 26,9	142,0 42,0	169,0 39,2	200,7 35,6	231,1 55,5	262,4 55,8				
Clase NOx		6																			
Emisiones Óxidos de nitrógeno. NOx	mg/kWh					27								36		32		50			
Presión de servicio	bar	6																			
Temperatura mínima de impulsión	°C	22								24				20				23		22	
Temperatura máxima impulsión	°C	85																			
Caudal mínimo de circulación	m³/h	Sin restricciones																			
Pérdidas de carga hidráulica, caudal P/20 Intercamb+condens	mca	0,61		0,77		0,58		0,83		0,84		1,2		0,79	0,99	0,88	1,1				
Pérdidas en reposo [ΔT 30K]	W	182				213				259				311		461					
Volumen de agua	l	116				151				239				287		420					
Alimentación eléctrica		230 V AC (+10% -15%), 50Hz																			
Presión sonora (Qnom/Qmin)	dB(A)	57								61				68				-		-	
Consumo eléctrico (sin accesorios)	W	204		311		179		320		238		353		480	660	697	960				
Consumo eléctrico (standby)	W	5																			
Protección IP	IP	IP20																			
Peso en vacío	kg	340				393				502				592		800					

Las calderas Varmax vienen configuradas de fábrica para trabajar con gas natural (G20).

La caldera se suministra con los elementos e instrucciones para transformar a propano (G31), modelos Varmax (120 a 320).

Suministro

Cuerpo de la caldera equipado con 2, 3 ó 4 tomas • Quemador de gas modulante con premezcla total (G20), tasa de modulación del 20% al 100% • Regulación Navistem B3000 • Válvula antirretorno en el circuito de humos • Multibloc gas con relación aire/gas regulable, filtro de gas y presostato mini • Electrodo de ionización para el control de la llama • Elementos de sujeción y elevación • Filtro de aire (para conexión en chimeneas B23 ó B23p) • Sondas de temperatura en la impulsión y el retorno • Sonda temperatura de humos • Pies de altura regulable • El cuadro de mandos NAVISTEM B3000 incluye una entrada todo/nada ó 0/10Vcc, gestión de calderas en cascada, display digital con textos en castellano para programación y lectura e interruptor general

Accesorios

Kits hidráulicos hasta 4 calderas • Ruedas para fácil introducción en sala de calderas • Neutralización de condensados • Filtro magnético de lodos • Accesorios de regulación para gestión de circuitos y comunicación MODBUS

Fabricada en acero inoxidable y con gran volumen de agua lo que la convierte en un equipo de gran robustez y durabilidad.

Quemador modulante desde el 20% que permite aumentar el rendimiento estacional de la instalación.

Simplicidad de instalación hidráulica pudiendo trabajar directamente con bombas de la instalación sin desacoplamiento hidráulico y bomba de recirculación.

Configuración con 2/3/4 tomas para maximizar el rendimiento sin penalizar la condensación en cualquier tipo de instalación (Concepto Optimax). <https://optimax.atlantic-guillot.fr/es-ES/>

Fácil mantenimiento gracias a su acceso frontal a través de las puertas de caldera, escalón de acceso, quemador desmontable sin soltar rampa de gas, luz interior y manejo de regulador con puerta abierta.



Dimensiones*

	Alto x Ancho x Profundidad	Unidad	Modelos									
			120	140	180	225	275	320	390	450	525	600
1	Caldera sin embalaje de transporte	mm	1.590 x 734 x 1.172	1.840 x 734 x 1.194	1.937 x 812 x 1.320	2.083 x 912 x 1.369	2.076 x 1.161 x 1.588					
2	Caldera sin carenaje ni pies de nivelación	mm	1.530 x 696 x 1.151	1.780 x 696 x 1.180	1.877 x 737 x 1.295	2.023 x 787 x 1.348	2.016 x 1.149 x 1.565					
3	Caldera sin carenaje ni pies de nivelación y registros desmontables	mm	No disponible			1.877 x 692 x 1.295	No disponible		2.016 x 1.033 x 1.565			
4	Caldera totalmente desmontada	mm	1.271 x 565 x 1.085	1.620 x 583 x 1.114	1.677 x 690 x 1.237	1.944 x 742 x 1.290	1.801 x 985 x 1.510					
		kg	180	230	295	350	500					
5	Caldera totalmente desmontada con tuberías y caja de humos desmontable	mm	No disponible			1.461 x 675 x 1.085	1.587 x 726 x 1.137	1.716 x 949 x 1.355				

*Las dimensiones indicadas pueden variar sin previo aviso. En caso de distancias críticas, por favor consulte.

Caldera sin servicio de montaje



1



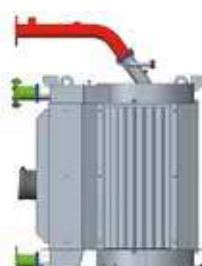
2

Especial Varmax 275/320 kW



3

Caldera con posibilidad de servicio de montaje y desmontaje



4

Caldera con posibilidad de servicio de montaje y desmontaje



5

Tarifa

Modelos	bar	kW		Versión desmontada	2/3 tomas	4 tomas
		80°C/60°C	50°C/30°C	Código	Código	Código
Varmax 120/120P	6	117	127		041550	041551
Varmax 140/140P		136	148		041552	041553
Varmax 180/180P		175	191		041554	041555
Varmax 225/225P		219	238		041556	041557
Varmax 275/275P		268	290	041490	041558	041559
Varmax 320/320P		312	338	041491	041560	041561
Varmax 390		381	415	041492	041562	041563
Varmax 450		439	478	041493	041564	041565
Varmax 525		513	558		041953	041954
Varmax 600		587	638		041955	041956

Accesorios de regulación (Ver página 48 Navistem B3000)

Puesta en marcha

	Código
PM Varmax	900923

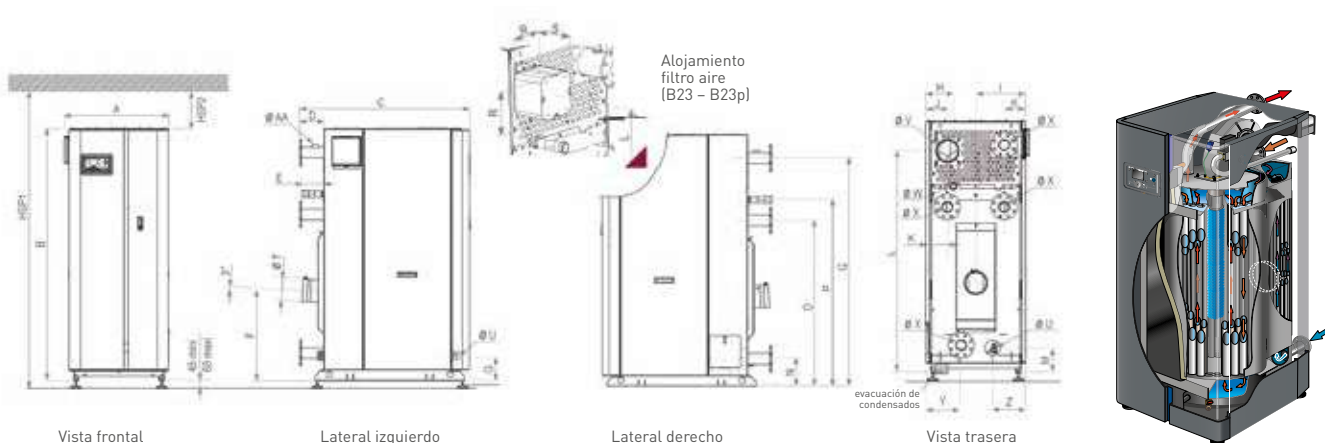
Puesta en marcha de varias calderas el mismo día en la misma sala, consultar.

VARMAX

Dimensiones*

Cota	Unidad	Modelos										
		120	140	180	225	275	320	390	450	525	600	
Caldera												
Largo	A	mm	734		812	912	1.161					
Ancho	B	mm	1.530	1.780		1.877	2.023		2.016			
Profundo	C	mm	1.172	1.194		1.320	1.369		1.588			
Altura mínima de instalación	HSP1	mm	1.740	2.160		2.200		2.500				
Espacio libre sobre la caldera	HSP2	mm	150	320		263		427	424			
Espacio frontal libre		mm	500			600 (500 mínimo)		700 (500 mínimo)				
Espacio lateral libre		mm						450				
Hidráulica												
Impulsión caldera	D	mm	148	169		171	168		208			
	K	mm	166,5	150,5		179	192		232			
	Q	mm	1.298	1.606		1.661	1.933		1.778			
Retorno baja temperatura	N	mm	182	197,5		196,5	206,5		1.96,5			
	ØX		2"	DN65		DN80			DN100			
Retorno alta temperatura	J	mm	150,5			200		209,5		325,5		
	O	mm	926	1.171		1.265	1.402		1.402			
Vaciado	ØU							1"				
	M	mm						165				
	G	mm						138,5				
Toma para válvula de seguridad	ØAA		1"			1"1/4						
Gas / Humos / Aire												
Gas	E	mm	103	150		89	92					
	H	mm	115	192		241	247,5		390,5			
	ØW	20/37 mbar	1"1/4		1"1/2		2"					
	P	mm	1.062	1.315		1.413	1.577,5		1.555			
Evacuación de humos	F	mm	510	630		680	750					
	ØT(**)	mm	150			180		200				
	I	mm	350,5			399,5		449,5	577,5			
Entrada de aire	ØV(**)	mm	150			180						
	L	mm	1.256	1.564		1.672	1.875		1.851,5			
Filtro de aire (no montado)	R	mm	212			244						
	S	mm	163			183						
Otros												
	Y	mm	250,5	246		276	289,5		328,5			
	Z	mm	237	224,6		270,5	283,5		323,5			

*Las dimensiones indicadas pueden variar sin previo aviso. En caso de distancias críticas, por favor consulte. ** El diámetro indicado es exterior.



CONCEPTO OPTIMAX. OPTIMIZACIÓN HIDRÁULICA Y MAXIMIZACIÓN DEL RENDIMIENTO

Según la naturaleza de la instalación el rendimiento global anual de la caldera puede maximizarse gracias a la elección de una apropiada configuración de tomas. De esta manera se puede llegar a incrementar el rendimiento hasta un 109% y conseguir por tanto importantes ahorros en la factura del gas.

YGNIS ha desarrollado un programa de simulación con el que se pueden obtener diferencias de rendimiento según el número de tomas 2, 3 ó 4. Si desea simular el rendimiento de su instalación puede hacerlo en: <https://optimax.groupe-atlantic.com/es-ES/>

HIPÓTESIS DE CÁLCULO

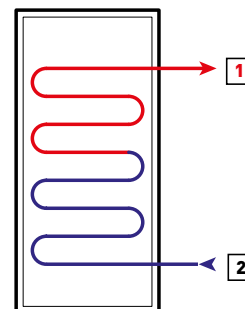
Para demostrar las diferencias de rendimiento según la elección de tomas se han comparado dos ejemplos distintos con un circuito regulado a 50/30°C:

EJEMPLOS	OPCIÓN A	OPCIÓN B
	Circuito con radiadores y regulado a alta temperatura a 80/60°C	Circuito constante no regulado a alta temperatura a 80/60°C
Potencia de caldera	Varmax 320	Varmax 320
Circuito 1	Regulado 110,5 kW 50/30°C	Regulado 110,5 kW 50/30°C
Circuito 2	Regulado 110,5 kW 80/60°C	Constante 110,5 kW 80/60°C

2 tomas

La instalación a 2 tomas está recomendada para circuitos que trabajen a la misma temperatura.

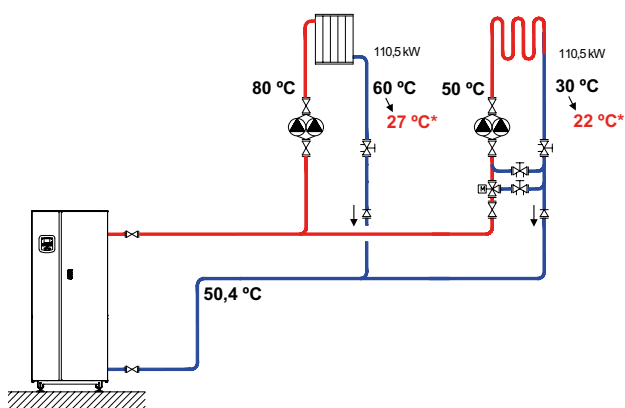
- La caldera dispone de una impulsión **1** y de un retorno **2**.
- El cuerpo de caldera y el condensador están conectados en serie.



OPCIÓN A

Circuito con radiadores y regulado a alta temperatura a 80/60°C

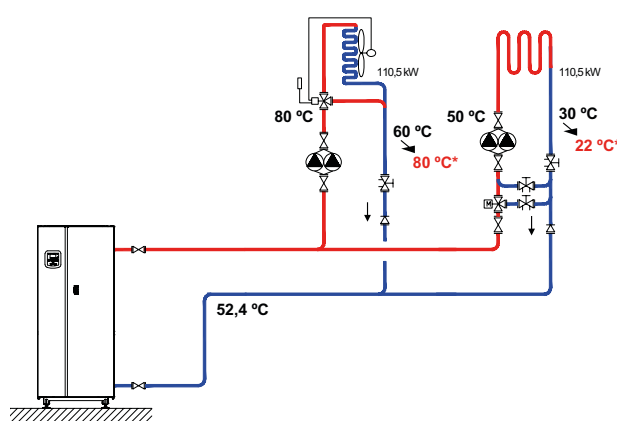
Rendimiento estacional de **103,8%** sobre PCI.



OPCIÓN B

Circuito constante no regulado a alta temperatura a 80/60°C

Rendimiento estacional de **97,9%** sobre PCI.



* La temperatura de retorno varía en función de la temperatura externa.

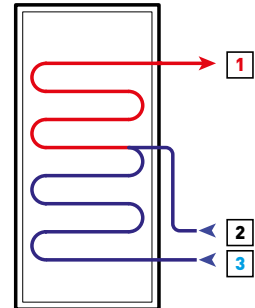
VARMAX

CONCEPTO OPTIMAX. OPTIMIZACIÓN HIDRÁULICA Y MAXIMIZACIÓN DEL RENDIMIENTO

3 Tomas

La instalación a 3 tomas está recomendada para circuitos a diferentes temperaturas (ACS + Calefacción).

- La caldera dispone de una impulsión **1** y de dos retornos disociados: uno a alta temperatura **2** y otro a baja temperatura **3**.
- El cuerpo de caldera y el condensador están conectados en serie.
- El material utilizado en el cuerpo de caldera es resistente frente a la acidez de los condensados.



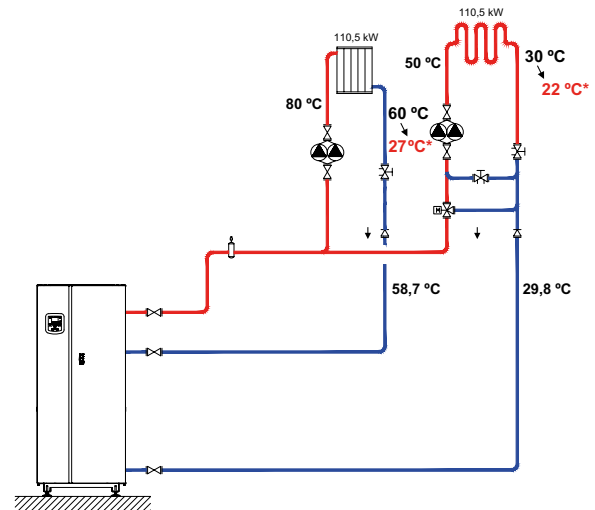
OPCIÓN A

Circuito con radiadores y regulado a alta temperatura a 80/60°C

+2,5%

Rendimiento estacional de **106,3%** sobre PCI.

Con una tarifa de gas de 0,062 €/kWh** el ahorro económico anual respecto a la configuración de 2 tomas sería de **1.091 €**.



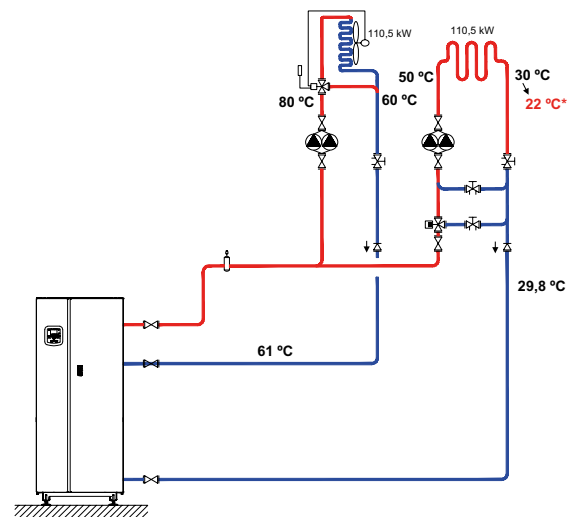
OPCIÓN B

Circuito constante no regulado a alta temperatura a 80/60°C

+6,8%

Rendimiento estacional de **104,7%** sobre PCI.

Con una tarifa de gas de 0,062 €/kWh** el ahorro económico anual respecto a la configuración de 2 tomas sería de **3.204 €**.

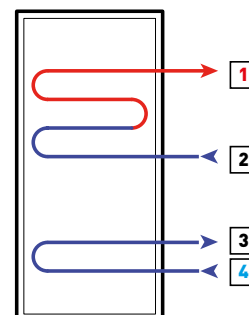


* La temperatura de retorno varía en función de la temperatura externa.
 ** Tarifa de gas teniendo en cuenta la zona climática de Barcelona y el tipo de instalación.

4 Tomas

La instalación 4 tomas está recomendada para circuitos con curva de calefacción y otros directos a alta temperatura.

- El cuerpo de la caldera y el condensador están separados y cada uno dispone de una impulsión (1 y 3) y de un retorno (2 y 4).
- El material utilizado en el condensador debe resistir a la acidez de los condensados. No es obligatorio en el caso de cuerpo de caldera.
- Ambas funciones (caldera y condensador) pueden estar ya sea en la misma ubicación o estar físicamente separados con dos dispositivos diferentes.



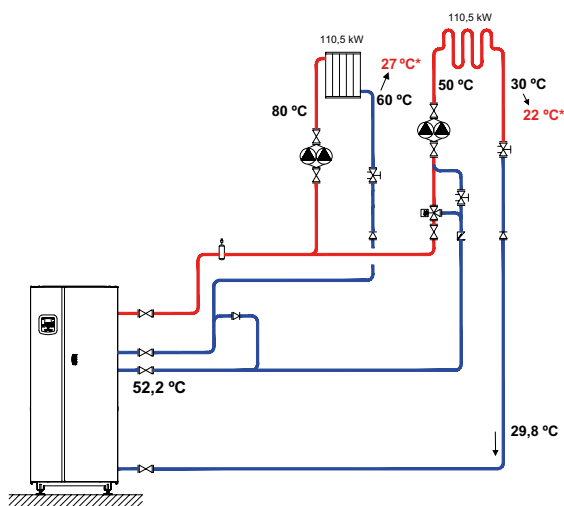
OPCIÓN A

Circuito con radiadores y regulado a alta temperatura a 80/60°C

+4%

Rendimiento estacional de **107,8%** sobre PCI.

Con una tarifa de gas de 0,062 €/kWh** el ahorro económico anual respecto a la configuración de 2 tomas sería de **1.723 €**.



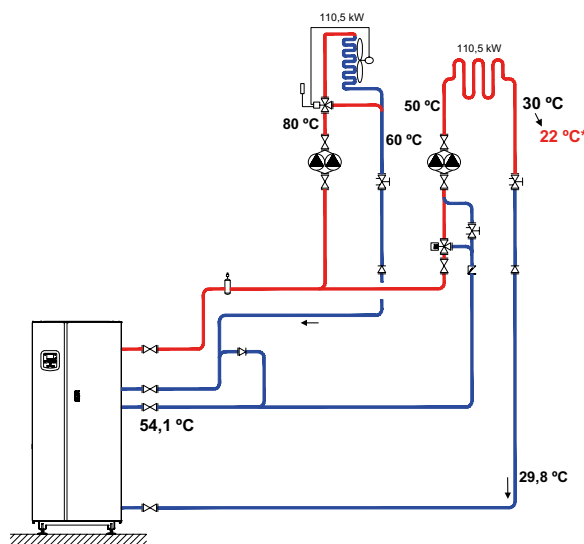
OPCIÓN B

Circuito constante no regulado a alta temperatura a 80/60°C

+9,8%

Rendimiento estacional de **107,7%** sobre PCI.

Con una tarifa de gas de 0,062 €/kWh** el ahorro económico anual respecto a la configuración de 2 tomas sería de **4.477 €**.



* La temperatura de retorno varía en función de la temperatura externa.

** Tarifa de gas teniendo en cuenta la zona climática de Barcelona y el tipo de instalación.

Una buena elección de las tomas según el tipo de instalación puede aumentar ¡hasta un 10% el rendimiento de la caldera!

VARMAX TWIN

6 Modelos de 550 kW a 1.200 kW

Eficacia para grandes potencias. Caldera de pie de condensación a gas en acero inoxidable con dos, tres o cuatro tomas.



COMPATIBLE CON CHIMENEAS DE POLIPROPILENO

Garantía de 2 años para quemador y elementos eléctricos.

Características

	550	640	780	900	1050	1200
N. de módulos	2x275	2x320	2x390	2x450	2 x 525	2 x 600
Potencia máxima nominal útil a régimen [80/60]°C	kW 536	624	762	878	1.026	1.172
Potencia útil a 50/30°C	kW 580	676	830	956	1.116	1.274
Potencia útil intermedia a régimen 30% de carga	kW 178	208	254	294	304	338
Rendimiento al 100% de potencia [80/60]°C	% 97,9				97,8	
Rendimiento al 30% de potencia [50/30]°C	%			108,9		
Caudal de gas (a Pn 15°C)	m³/h 58,2	67,72	82,6	95,2	111,2	127
Combustible	GN		GN			
Temperatura de humos a [80/60 °C] Qn/Qmin	°C 61 / 54,7	60,8 / 55,1	60,3 / 54,5	62,1 / 55,6	64,1 / 55,5	64,3/55,5
Presión máxima en salida de humos a [80/60 °C] Qn/Qmin	Pa 127 / 3	151 / 3	177 / 3	200 / 3		
Caudal másico de humos a [80/60 °C] Qn/Qmin	g/s 240,1 / 31	257,7 / 30,9	352 / 43	398 / 44	482,3 / 111,4	527 / 111,4
Clase NOx	6					
Presión de servicio	bar 6					
Temperatura mínima de impulsión	°C 20		°C 23		°C 22	
Temperatura máxima impulsión	°C 85					
Pérdidas en reposo (ΔT 30K)	W 518		W 622		W 922	
Volumen de agua	l 478		l 574		l 840	
Alimentación eléctrica	230Vac 50 Hz					
Consumo eléctrico (sin accesorios)	W 476	704	960	1.320	1.394	1.920
Consumo eléctrico (standby)	W 10				W 14	
Protección IP	IP 20					
Peso en vacío	kg 1.050		kg 1.240		kg 1.630	

Suministro

Cuerpo de la caldera equipado con 2, 3 ó 4 tomas • Quemador de gas modulante con premezcla total (G20), tasa de modulación del 20% al 100% • Regulación Navistem B3000 • Válvula antirretorno en el circuito de humos • Multibloc gas con relación aire/gas regulable, filtro de gas y presostato mini • Electrodo de ionización para el control de la llama • Elementos de sujeción y elevación • Filtro de aire (para conexión en chimeneas B23 ó B23p) • Sondas de temperatura en la impulsión y el retorno • Sonda temperatura de humos • Pies de altura regulable • El cuadro de mandos NAVISTEM B3000 incluye una entrada todo/nada ó 0/10Vcc, gestión de calderas en cascada, display digital con textos en castellano para programación y lectura e interruptor general • Colector de humos • Canaleta para cables • Accesorios cascada (OCI345 por caldera y sonda impulsión común QAZ36)

Accesorios

Kits hidráulicos hasta 4 calderas • Ruedas para fácil introducción en sala de calderas • Neutralización de condensados • Filtro magnético de lodos • Accesorios de regulación para gestión de circuitos y comunicación MODBUS

Fabricada en acero inoxidable y con gran volumen de agua lo que la convierte en un equipo de gran robustez y durabilidad.

Quemador modulante desde el 10% que permite aumentar el rendimiento estacional de la instalación.

Simplicidad de instalación hidráulico pudiendo trabajar directamente con bombas de la instalación sin desacoplamiento hidráulico y bomba de recirculación.

Configuración con 2/3/4 tomas para maximizar el rendimiento sin penalizar la condensación en cualquier tipo de instalación (Concepto Optimax).

<https://optimax.groupe-atlantic.com/es-ES/>

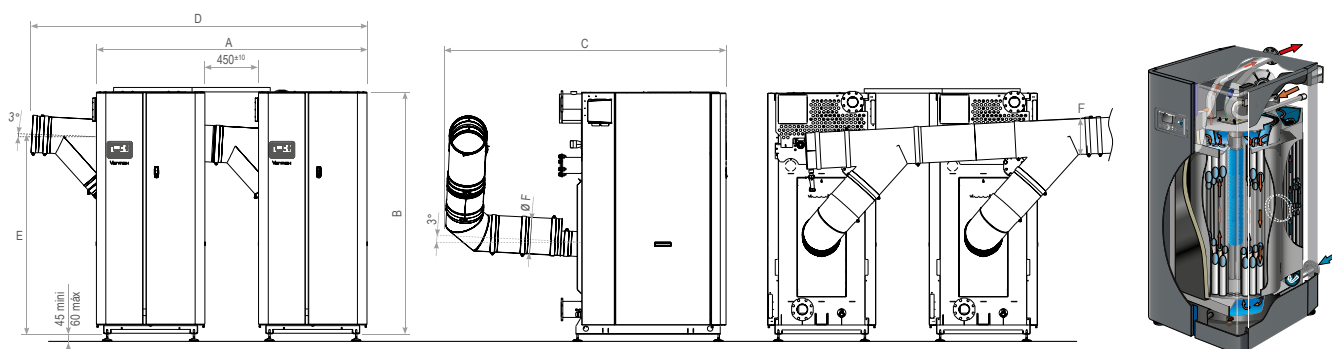
Fácil mantenimiento gracias a su acceso frontal a través de las puertas de caldera, escalón de acceso, quemador desmontable sin soltar rampa de gas, luz interior y manejo de regulador con puerta abierta.



Dimensiones*

Modelos	A	B	C	D	E	F
	mm					
Varmax TWIN 550	2.059	1.877	2.240	2.587	1.588	250
Varmax TWIN 640						
Varmax TWIN 780	2.259	2.023	2.336	2.778	1.657	
Varmax TWIN 900						300
Varmax TWIN 1050	2.759	2.016	2.553	3.160	1.615	
Varmax TWIN 1200						

*Las dimensiones indicadas pueden variar sin previo aviso. En caso de distancias críticas, por favor consulte.



Tarifa

Modelos	bar	kW		2/3 tomas	4 tomas
		80°C/60°C	50°C/30°C	Código	Código
Varmax TWIN 550	6	536	580	541566	541567
Varmax TWIN 640		624	676	541568	541569
Varmax TWIN 780		762	830	541570	541571
Varmax TWIN 900		878	956	541572	541573
Varmax TWIN 1050		1.026	1.116	044032	044033
Varmax TWIN 1200		1.127	1.276	044034	044035

Accesorios de regulación (Ver página 48 Navistem B3000)

Puesta en marcha

	Código
PM Varmax TWIN	900508

Puesta en marcha de varias calderas el mismo día en la misma sala, consultar.

VARMAX Y VARMAX TWIN

ACCESORIOS HIDRÁULICOS

Kits hidráulicos premontados

La gama de calderas Varmax dispone de colectores hidráulicos individuales para hacer más sencilla y rápida la instalación.

Se pueden conectar calderas de diferente potencia siempre y cuando tengan el mismo diámetro de chimenea.



Suministro

- Chasis autoportante con pies de nivelación con antivibratorios.
- Colector de impulsión/retorno aislado.
- Válvula/s motorizada/s de aislamiento en colector de impulsión y picaje para termómetro, manómetro o sonda.
- Válvula/s de equilibrado y aislamiento en colector de retorno.
- Uniones entre colector y caldera/s.
- Accesorios hidráulicos (Purgador automático, llave de vaciado, racord...)
- No incluye los accesorios de regulación en cascada, ni el terminal final. Estos accesorios se venden por separado.

Kit hidráulico Varmax 120 a 450 (2 tomas y 3 tomas)

Potencia cascada global ≤ 1MW (diámetro 100)

Modelos	Descripción	nº máximo calderas	2 Tomas	3 Tomas
			Código	Código
120-140	Modulo individual Varmax 120-140	4	879419	879423
180-225	Modulo individual Varmax 180-225	4	879420	879424
275-320	Modulo individual Varmax 275-320	3	879421	879425
390-450	Modulo individual Varmax 390-450	2	879422	879426

Potencia cascada global > 1MW (diámetro 125)

Modelos	Descripción	nº máximo calderas	2 Tomas	3 Tomas
			Código	Código
275-320	Modulo individual Varmax 275-320	4	879606	879608
390-450	Modulo individual Varmax 390-450	4	879607	879609

Terminaciones finales

Diámetro	Descripción	2 Tomas	3 Tomas
		Código	Código
100	Terminacion final	879604	879605
125	Terminacion final	879610	879611

Elementos requeridos para configuración en cascada

Modulos hidráulicos	Terminacion final	Accesorios de control
1 por caldera	1	1 por caldera

Kit hidráulico Varmax Twin 550 a 900 (2 tomas y 3 tomas)

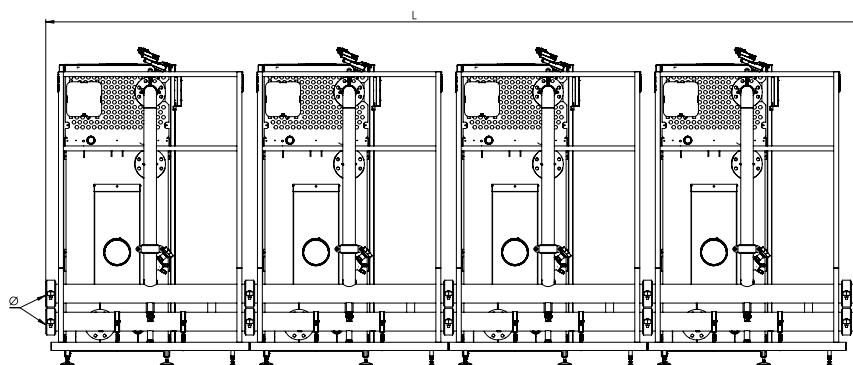
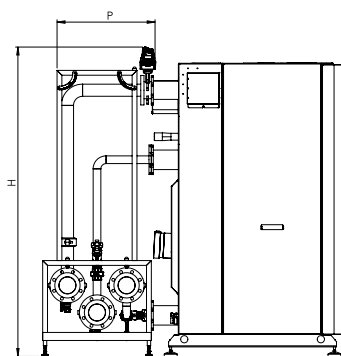
	Varmax Twin 550-640 kW	Varmax Twin 780-900 kW	Varmax Twin 550-640 kW	Varmax Twin 780-900 kW
	2 Tomas		3 Tomas	
	Código	Código	Código	Código
Kit hidráulico DUO	542383	542387	542430	542434
Prolongación 450 mm chimenea	041411	041412	041411	041012

Dimensiones*

Modelos	DUO					TRIO					QUATRO							
	L	H	P	Ø	Peso		L	H	P	Ø	Peso		L	H	P	Ø	Peso	
					2 tomas	3 tomas					2 tomas	3 tomas					2 tomas	3 tomas
VARMAX																		
120 - 140	2.547	1.500	721	100	135	174	3.753	1.500	721	202	262	4.959	1.500	721	100	270	349	
180 - 225		1.960	154		194	1.960		100	231	291	1.960		388	388				
275 - 320	2.835	1.910	705	100	227	307	4.185	1.910	705	340	460	5.535	1.910	705	125	613	613	
390 - 450		2.171	267		311	2.171		125	400	467	2.171		622	622				
VARMAX TWIN																		
550 - 640	2.759	1.891	537	100	227	313	-	-	-	-	-	-	-	-	-	-	-	-
780 - 900	2.959	2.163			235	321	-	-	-	-	-	-	-	-	-	-	-	-

El espacio entre calderas es de 450mm.

*Las dimensiones pueden variar sin previo aviso. En caso de distancias críticas, por favor consulte.



REGULACIÓN NAVISTEM B3000 / B3100



Para cascada y circuitos secundarios.



Suministro Navistem B3000 / B3100

Panel de mando compuesto por: Display digital para programación y lectura de informaciones • Pantalla retroiluminada con textos y avisos en castellano • Interruptor on/off • Leds indicadores de funcionamiento y avería

Regulador Navistem B3000 / B3100: Gestión de la modulación del quemador y seguridades • Orden de marcha/paro mediante contacto seco o mediante señal 0-10V (variación de temperatura de impulsión) • Posibilidad de funcionamiento manual o automático • Programación de horarios de funcionamiento y periodos de vacaciones • Gestión de cascada de 2 a 15 equipos mediante protocolo de comunicación LPB* • Variación de temperatura en caldera en función de temperatura externa* • Variación de temperatura en caldera en función de temperatura ambiente* • Gestión de un circuito directo sobre bomba • Gestión de acumulador de ACS con control sobre bomba* • Gestión de hasta 3 circuitos sobre válvula mezcladora* • Gestión de 1 circuito solar con un único diferencial de temperatura* • Señal de alarma externa • Control de temperatura máxima en caldera mediante termostato de seguridad rearme manual • Gestión de bomba mediante control de revoluciones variable

* Necesitan de su correspondiente sonda/accesorio para su funcionamiento

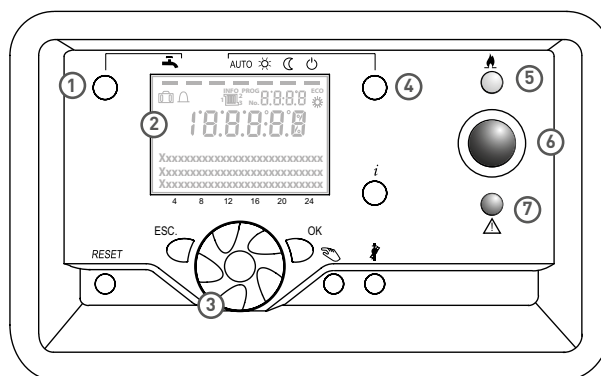
Funciones

Optimización de funcionamiento:

- Modo manual/modo automático
- Programa de funcionamiento (horario de vacaciones, eco, etc)
- 3 Estrategias de programación en cascada
- Gestión optimizada de la velocidad del ventilador con control de revoluciones variable
- Gestión de bomba mediante control de revoluciones variable
- Pantalla retroiluminada con textos y avisos en castellano e indicaciones de funcionamiento y averías

Funciones de diagnóstico de temperatura:

- Señal de alarma externa
- Control de temperatura máxima de humos mediante sonda opcional
- Control de temperatura máxima en caldera mediante termostato de seguridad rearme manual



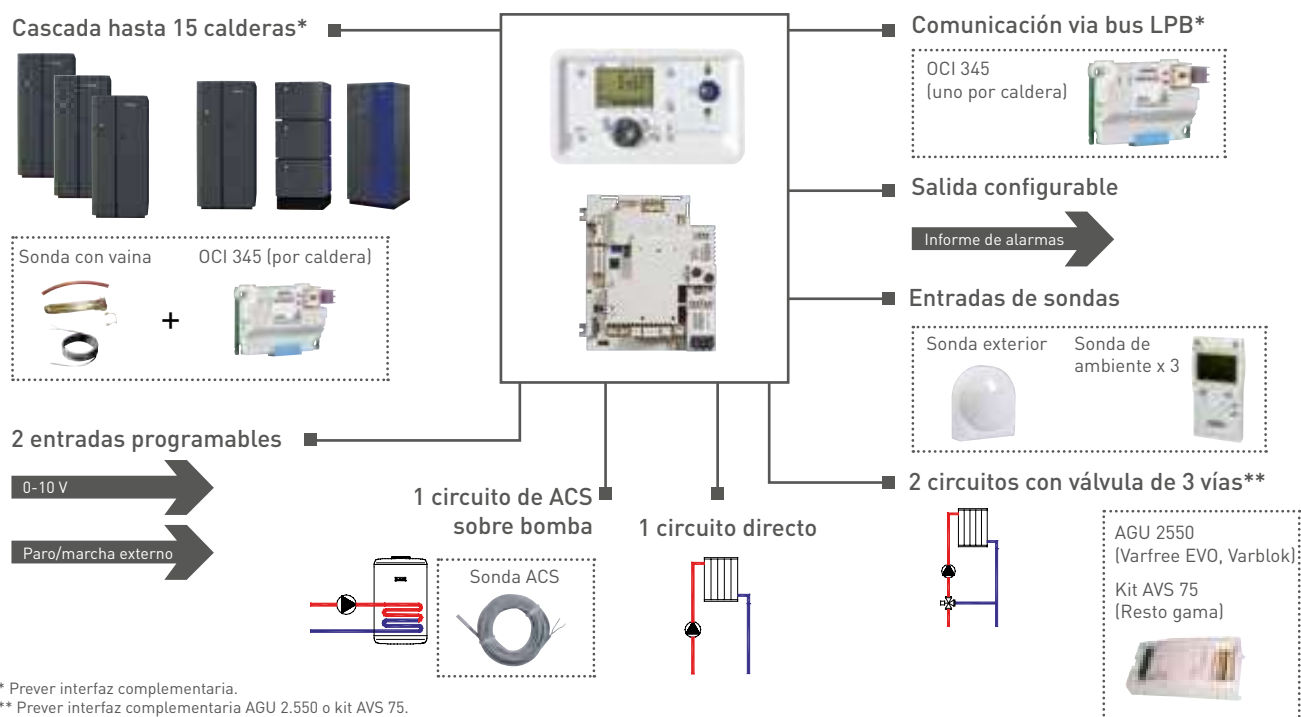
- ① ACS
- ② Pantalla retroiluminada
- ③ Selector rotativo
- ④ Botón "régimen de calefacción"
- ⑤ LED verde (presencia de llama)
- ⑥ Interruptor general
- ⑦ LED rojo (indicador de avería)

Ejemplos de esquemas de regulación

Circuitos directos	Número de circuitos			Módulos y sondas a prever				
	Válvula de 3 vías (Condensinox, Varmax)	Válvula de 3 vías (Varfree EVO, Varblok Eco)	Bomba ACS	AVS 75 o AGU 2550 (incluye QA 36)	OCI 345	QAC34	QAZ 36 (ACS)	QA + vaina inmersión
1 caldera	3	2	1		0			0
2 calderas	6	4	2	1 por circuito de calefacción V3V	2		1 por circuito ACS con bomba	1 por impulsión cascada
3 calderas	9	6	3		3	1		
4 calderas	12	8	4		4			

ACCESORIOS





De serie la regulación “NAVISTEM B3000 / B3100” permite gestionar



* Prever interfaz complementaria.

** Prever interfaz complementaria AGU 2.550 o kit AVS 75.

Interfaces complementarias

	A prever para	Código
Kit AVS 75	Módulo de ampliación para Navistem B3000. 3 como máximo. Permite la gestión de un circuito de calefacción controlada por la válvula de tres vías. Incluye una sonda de impulsión con vaina de inmersión.  Condensinox Varmax	059762
AGU 2550	Módulo de ampliación para Navistem B3000 / B3100. 2 como máximo. Permite la gestión de un circuito de calefacción controlada por la válvula de tres vías. Incluye una sonda de impulsión con vaina de inmersión.  Varblok Varfree EVO	059755 (Navistem B3000) 082777 (Navistem B3100)
AGU 2551	Módulo de ampliación para Navistem B3100. Permite convertir la señal PWM a 0/10 V para control de bomba.  Varfree EVO	082735
OCI 345	Interfaz comunicante que permite recibir las consignas provenientes de una regulación externa comunicante por bus LPB o para comunicación entre calderas en cascada.  Para cascada	059752
Kit DT 40°C para Varmax		041588
Sonda de temperatura externa - QAC34		059260
Sonda con cable acumulador de ACS - QAZ36		059261
Sonda con cable QAZ36 + Vaina 1/2"		059816
Interfaz LPB a MODBUS - NAVIPASS MODBUS (solo Navistem B3000)		059833
Interfaz MODBUS - Kit OCI 351 (solo Navistem B3100)		082733
YRC 2.0 - (telegestión hasta 16 equipos) - necesita OCI345 por caldera		750055
Acceso nube YRC 2.0 - 5 años de licencia		900596

Puesta en marcha

	Código
Complemento PM REGULACIÓN NAVISTEM (CASCADA + CIRCUITO)	900762

VARJET

14 Modelos de 70 kW a 625 kW a equipar con quemador

Condensación a gas o gasóleo. Caldera presurizada de condensación con dos, tres o cuatro tomas.



COMPATIBLE CON CHIMENEAS DE POLIPROPILENO

Características

		1	2	3	4	5	6	7	8	9	10	11	12	13	14
Prestaciones GASÓLEO															
Potencia máxima nominal útil a régimen (80/60)°C *	kW	69	90	120	145	163	188	227	255	277	305	360	420	475	527
Potencia útil a 50/30°C *	kW	72,5	94,5	127	153,5	171,5	197	240	270	292,5	322	380,5	450	500,5	555
Rendimiento al 100% de potencia (80/60)°C	%	97,2	97,3	96,2	96,2	96,8	97,1	96,9	96	95,9	96	95,9	96,1	96,4	96,6
Rendimiento al 100% de potencia (50/30)°C	%	102,5	102,3	12,3	102,1	102	101,9	102,6	101,7	101,4	101,5	101,4	101	101,6	101,5
Rendimiento al 30% de potencia Tm 50 °C	%	96	95,8	96,2	95,9	96,3	96	96,5	96,9	96,5	96,9	96,7	97,6	97,6	97,6
Tasa mínima de modulación	%	39	34	32	30	29	28	24	25	24	25	24	25	24	25
Temperatura de humos a (80/60 °C)	°C	64	66	67	69	67	68	65	65	67	65	67	65	66	67
Prestaciones GAS NATURAL															
Potencia máxima nominal útil a régimen (80/60)°C *	kW	70	90	120	145	165	190	225	258	297	332	370	439	510	578
Potencia útil a 50/30°C *	kW	78	99	132	159	181	207	245	280	324	362	399	478	550	625
Rendimiento al 100% de potencia (80/60)°C	%	97,6	97,9	97,7	97,5	97,9	98,1	97,8	97,2	97,1	97,1	97,1	97,5	97,5	97,4
Rendimiento al 100% de potencia (50/30)°C	%	108,4	107,4	107,4	107,1	107	106,5	106,8	106	105,9	106	105,9	106,8	106	105,9
Rendimiento al 30% de potencia Tm 50 °C	%	100,6	100	100,2	99,9	100,4	99,8	101,5	101,7	101,1	101,3	101	101,1	101,5	102,1
Tasa mínima de modulación	%	39	34	34	32	30	29	28	24	24	25	25	25	24	25
Temperatura de humos a (80/60)°C	°C	62	64	65	68	65	67	65	65	67	65	67	64	67	69
Hidráulica															
Presión de servicio	bar	4													
Temperatura mínima de impulsión	°C	60													
Temperatura máxima impulsión	°C	90													
Caudal mínimo de circulación	m³/h	Sin caudal mínimo de irrigación con una configuración de 2/3 tomas*													
Pérdidas de carga hidráulica (incl. cond)	mca	0,39	0,63	0,33	0,46	0,71	0,93	0,59	0,72	0,95	1,33	1,66	0,95	1,28	1,66
Volumen de agua total (incl. cond)	l	162	162	223	223	268	268	324	379	379	443	443	647	647	647
Equipo															
Combustibles disponibles		Gas natural (G20), gas propano (G31) y gasóleo													
Alimentación eléctrica		Panel de mandos opcional 230 VCA, 50 Hz													
Peso en vacío	kg	373	374	497	498	584	585	696	781	782	946	948	1.249	1.252	1.256

* En configuración de 4 tomas, se debe respetar un caudal mínimo y permanente de P/55 (caudal en m3/h y P=potencia en th/h del generador).

Suministro

Cuerpo de caldera en acero con recuperador en acero inoxidable • Puerta del hogar estanca, apertura de izquierda a derecha (indicar en el pedido sentido derecha/izquierda) • Conexiones de impulsión y retorno con bridas, contra-bridas, juntas y tornillos • Configuración hidráulica que permite la conexión del condensador y de la caldera en formato 2/3 tomas • Purgador automático • Turbuladores para los tubos de humos • OPCIONES: Presiones de servicio superiores 6, 8 y 10bar

Accesorios

Capot de insonorización quemador • Neutralizador de condensados • Filtro magnético de lodos • Cuadro de mandos mecánico (Navistem B1000) • Cuadro de mandos electrónico (Navistem B2000 para gestión de circuitos, comunicación modbus, telegestión...)

Caldera presurizada de condensación a equipar con quemador de gas o gasóleo.

Fabricada en acero y recuperador en inoxidable y con gran volumen de agua lo que la convierte en un equipo de gran robustez y durabilidad.

Simplicidad de instalación hidráulico pudiendo trabajar directamente con bombas de la instalación sin desacoplamiento hidráulico y bomba de recirculación.

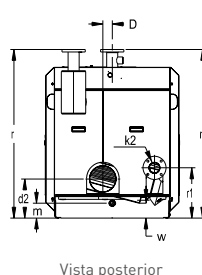
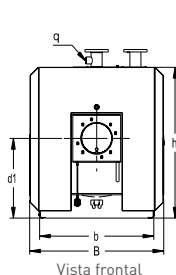
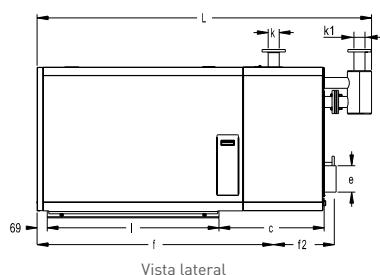
Configuración de 2/3/4 tomas para favorecer la condensación en cualquier tipología de instalación.



Dimensiones*

Modelos	L	l	B	h	k	k1	k2	q	n	f	f2	D	e	c	X min
mm					DN				mm						
Varjet 1	1.824	884	775	880	1"1/2	1"1/2	1"1/2	3/4"	978	1.177	352	56		556	130
Varjet 2															
Varjet 3	1.896	986								1.400	250	40	133	541	140
Varjet 4			875	955	50	50	50	1"	1.075						
Varjet 5	2.212									1.602	353	41		631	
Varjet 6		1.186													
Varjet 7	2.309									1.602					
Varjet 8			925	1.040					1.163		420	65		726	
Varjet 9	2.568				65	65	65	1"1/4		1.891			180		140
Varjet 10		1.445													
Varjet 11	2.642		1.005	1.120					1.241		446	68		751	
Varjet 12															
Varjet 13	2.891	1.701	1.093	1.208	80	80	80	1"1/2	1.339	2.175	411	78	203	739	
Varjet 14															

*Las dimensiones indicadas pueden variar sin previo aviso. En caso de distancias críticas, por favor consulte.



kØ: Impulsión
k1Ø: Retorno alta temperatura PN6
k2Ø: Retorno baja temperatura PN6
qØ: Toma válvula seguridad
eØ: Ext. salida humo



Tarifa

Modelos	bar	kW		Varjet pack (gasóleo)	Caldera 2/3 tomas
		80°C/60°C	50°C/30°C		
Varjet 1	4	69	72,5	Consultar	043250
Varjet 2		90	94,5		043251
Varjet 3		120	127		043252
Varjet 4		145	153,5		043253
Varjet 5		163	171,5		043254
Varjet 6		188	197		043255
Varjet 7		227	240		043256
Varjet 8		255	270		043257
Varjet 9		277	292,5		043258
Varjet 10		305	322		043259
Varjet 11		360	380,5		043260
Varjet 12		420	450		043261
Varjet 13		475	500,5		043262
Varjet 14		527	555		043263

Varjet pack incluye: Caldera + Quemador de gasóleo + Cuadro de mandos • Varjet 1 a 11: Quemador 2 llamas + Navistem B1000 • Varjet 12 a 14: Quemador modulante + Navistem B2000. Accesorios de regulación (Ver página 66 Navistem B1000 y B2000). Ver quemador en página 147

Puesta en marcha

PM Varjet Pack gasóleo - Incluida*

*Máximo hasta 50 km de distancia entre el Servicio de Atención Técnica Oficial y la instalación donde se encuentren nuestros equipos.

LRK

12 Modelos de 530 a 3.000 kW

Caldera presurizada de condensación a gas o gasóleo para grandes potencias.



COMPATIBLE CON CHIMENEAS
DE POLIPROPILENO

Características		21	22	23	24	25	26	27	28	29	30	31	32
Potencia útil a 80/60°C	Máx	530	580	630	700	800	895	1150	1.300	1.650	1.900	2.500	3.000
	Mín	95	121	121	175	175	269	311	314	367	459	713	714
Potencia útil a 40/30°C	Máx	597	652	709	787	901	1005	1293	1.463	1.858	2.139	2.813	3.378
	Mín	107	136	136	197	197	302	349	353	412	516	803	823
Potencia útil del condensador	Máx	67	72	79	87	101	110	143	163	208	239	313	378
	Mín	12	15	15	22	22	33	38	39	45	57	90	109
Rendimiento estándar 30/35°C	100%	102,1	103,3	102,7	103,6	102,9	103,9	103,6	102,9	102,4	102,9	103,2	102,4
	30%	107,5	107,5	107,6	107,6	107,6	107,7	107,7	107,7	107,7	107,8	107,8	107,8
Tasa de modulación	%	17	20	18	24	21	29	26	23	21	23	27	23
Tipo de combustible	Gas natural (G20), gasóleo y gas propano (G31)												
Temperatura mínima de humos en cuerpo de caldera	°C	95											
Temperatura mínima de humos en condensador	°C	32			33		32		33				
Presión de trabajo	bar	6											
Temperatura mínima de impulsión	°C	70											
Temperatura mínima retorno	°C	60 (sin restricciones en condensador)											
Caudal mínimo de circulación	m³/h	Sin restricciones en cuerpo de caldera en condensador mirar manual técnico											
Pérdidas de carga lado agua (ΔT=20K)	mca	0,11	0,13	0,15	0,18	0,24	0,3	0,2	0,27	0,43	0,28	0,47	0,22
Pérdidas de carga lado agua (ΔT=10K)	mca	0,13	0,22	0,27	0,22	0,29	0,25	0,3	0,39	0,41	0,37	0,4	0,42
Pérdida de carga lado humo	mbar	8,78	5,54	6,66	6,92	9,31	6,77	7,7	10,10	12,50	11,57	12,60	11,70
Volumen de agua	l	565	690	690	840	840	1020	1430	1.430	1.885	2.170	2.755	3.240
Alimentación eléctrica	Panel de mandos opcional 230 VCA, 50Hz												
Peso en vacío	kg	1486	1833	1833	2204	2204	2440	2889	2.889	3.510	4.144	5.086	5.831

Datos LRK a gas natural

Suministro

Cuerpo de caldera de acero monobloque aislado (100mm) • Condensador acero inoxidable integrado (Posibilidad de desmontaje) • Carenado superior reforzado (transitable) • Puerta de la caldera estanca, apertura de izquierda a derecha (se puede solicitar al revés en el pedido) • Visor de la cámara de combustión integrado en la puerta • Puerta con carcasa de aislamiento y refractario interior • Conexiones de impulsión y retorno con bridas, contra-bridas, juntas y tornillos • Conexión de drenaje en la caldera y en el condensador • Sifón de evacuación de condensados • Conexión de alimentación y vaciado con válvula • Carenado, entregado por separado • Fibra refractaria bio para forrar y proteger la cabeza del quemador • Anillas de elevación • Cepillo de limpieza • Caja de humos aislada • Placa soporte del quemador • OPCIONES: Presión de servicio diferente 8/10bar

Accesorios

Neutralizador de condensados • Filtro magnético de lodos • Cuadro de mandos mecánico (Navistem B1000) • Cuadro de mandos electrónico (Navistem B2000 para gestión de circuitos, comunicación modbus, telegestión...)

Caldera presurizada de condensación a equipar con quemador de gas o gasóleo.

Fabricada en acero y recuperador en inoxidable y con gran volumen de agua lo que la convierte en un equipo de gran robustez y durabilidad.

Simplicidad de instalación hidráulico pudiendo trabajar directamente con bombas de la instalación sin desacoplamiento hidráulico y bomba de recirculación.

Configuración de 4 tomas para favorecer la condensación en cualquier tipología de instalación.

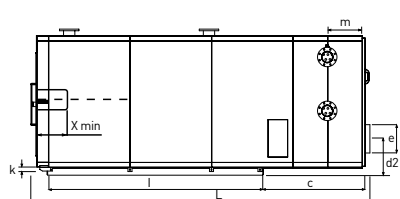
Necesario garantizar caudal mínimo por condensador.



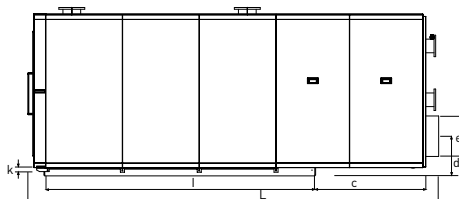
Dimensiones*

Modelos	L	B	H	l	b	c	d1	d2	d3	e	g	k	m	n	o	X min
LRK 21	2.585	1.120	1.370	1.580	1.000		640	270	1.020	200				65	405	
LRK 22-23	2.700	1.180	1.450	1.695	1.060	800	690	240	1.080				285		475	
LRK 24-25	2.960	1.250	1.535	1.880	1.130	875	740	305	1.150	250	100		305	80	560	195
LRK 26	3.130	1.330	1.625	1.975	1.240	950	790	355	1.230	300			335	100	650	
LRK 27-28	3.624	1.420	1.730	2.314	1.300	1.105	840	400	1.320			1" 1/4	385		720	
LRK 29	4.194	1.495	1.805	2.674	1.375	1.260	875	448	1.385	350	125		455	125	795	265
LRK 30	4.579	1.565	1.870	2.854	1.445		905	400	1.465	400			-		780	
LRK 31	4.821	1.690	1.990	3.096	1.570	1.360	965	435	1.585	450	150				860	280
LRK 32	5.081	1.765	2.080	3.356	1.645		1.015	490	1.630	500	200				940	

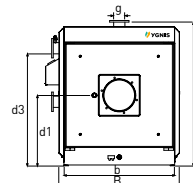
*Las dimensiones pueden variar sin previo aviso. En caso de distancias críticas, por favor consulte



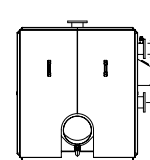
Vista lateral LRK 21-29



Vista lateral LRK 30-32



Vista frontal



Vista posterior

g: toma impulsión/retorno • k: Vaciado caldera • e: salida de humos • n: entrada/salida condensador

Tarifa

Modelos	bar	kW		Código
		80°C/60°C	40°C/30°C	
LRK 21	6	530	597	042924
LRK 22		580	652	042925
LRK 23		630	709	042926
LRK 24		700	787	042927
LRK 25		800	901	042928
LRK 26		895	1.005	042929
LRK 27		1.150	1.293	042930
LRK 28		1.300	1.463	042931
LRK 29		1.650	1.858	042932
LRK 30		1.900	2.139	042933
LRK 31		2.500	2.813	042934
LRK 32		3.000	3.378	042935

Ver quemador en página 147

Accesorios de regulación (Ver página 66 Navistem B1000 y B2000)

LRP-NT PLUS

14 Modelos de 70 a 580 kW

Caldera presurizada de baja temperatura apta para quemador a gas o gasóleo.



Características		1	2	3	4	5	6	7	8	9	10	11	12	13	14	
Potencia nominal útil a régimen (80/60)°C	kW	70 25	90 26	120 36	145 41	165 43	190 48	225 54	260 52	300 58	335 70	370 78	440 91	510 101	580 125	
Potencia del quemador	kW	76 26	99 28	130 38	158 43	179 45	207 50	245 56	284 54	329 61	366 73	406 81	478 96	557 106	635 130	
Rendimiento al 100% de potencia (80/60)°C	%	91.9	91.5	92.1	91.6	91.9	91.4	91.6		91.1	91.5	91.2	92	91.5	91.3	
Rendimiento al 30% de potencia tm70°C	%	95.8	95.9	95.9	96		96.1			96.2	96.1	96.2		96,3		
Temperatura mínima de humos	°C									95						
Temperatura mínima de impulsión	°C									60						
Temperatura mínima de retorno	°C									15 (Sin restricciones con regulación Navistem)						
Caudal mínimo de circulación	m³/h									Sin restricciones						
Pérdidas de carga lado agua (ΔT=20K)	mca	0,14	0,19	0,11	0,16	0,20	0,26	0,13	0,18	0,23	0,28	0,37	0,21	0,28	0,36	
Tasa mínima de modulación	%	34	28	29	27	25	24	23	19		20			19	20	
Presión de servicio	bar									4						
Alimentación eléctrica										Panel de mandos opcional, 230Vac 50Hz						
Peso en vacío	kg	283	284	393	394	447	448	522	606	607	731	733	973	976	980	
Volumen de agua	l	130		185		220		260	315		360		540			
Pérdidas por radiación y convección W		343		442		451		539	552		659		779			
Tipo de combustible										Gas natural G20, gas propano G31 y gasóleo						

Suministro

Cuerpo de caldera de acero monobloque aislado (100mm.) con sistema PYROFLOW integrado • Carenado desmontable, puerta de caldera y caja de humos trasera aisladas • Puerta de la caldera estanca, apertura de izquierda a derecha (se puede solicitar al revés en el pedido) • Visor de la cámara de combustión integrado en la puerta • Conexiones de impulsión y retorno con bridas, contra-bridas, juntas y tornillos a partir del modelo 3, para modelos 1 y 2, conexiones roscadas • Machón para válvula de seguridad en la impulsión • Purgador automático (3/8") • LLave de apertura de puerta • Fibra refractaria bio para forrar y proteger la cabeza del quemador • Anillas de elevación • Cepillo de limpieza • Placa soporte del quemador • OPCIONAL: Presiones de 6/8/10bar

Accesorios

Filtro magnético de lodos • Cuadro de mandos mecánico (Navistem B1000) • Cuadro de mandos electrónico (Navistem B2000 para gestión de circuitos, comunicación modbus, telegestión...)

Caldera de acero presurizada de tres pasos de humos diseñada para trabajar a caudal variable sin desacoplamiento hidráulico gracias a su gran volumen de agua.

Sistema PYROFLOW que permite prescindir de los dispositivos hidráulicos para aumentar la temperatura de retorno. La simplificación de la instalación reduce pérdidas térmicas y aumenta la fiabilidad del conjunto.

Las calderas LRP-NT Plus admiten instalaciones sin botella de desacoplamiento hidráulico ni bomba de primario.

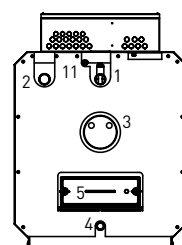
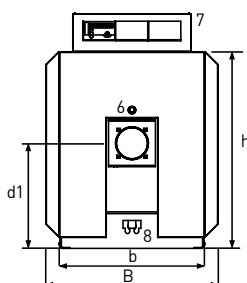
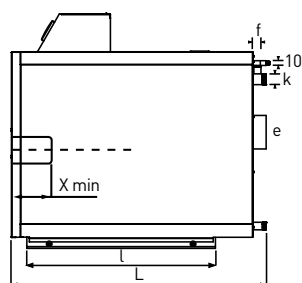
Para cumplir los requerimientos de rendimiento del RITE 2021 añadir un recuperador TOTALECO a la caldera.



Dimensiones*

Modelos	L	l	B	b	h	d1	k	q	f	e	X min
LRP-NT PLUS 1	1.141	844	770	640	880	470	1 1/2"	3/4"	60		
LRP-NT PLUS 2											130
LRP-NT PLUS 3	1.283	986									
LRP-NT PLUS 4			870	740	955	500	50	1"	70		150
LRP-NT PLUS 5											
LRP-NT PLUS 6	1.483	1.186									
LRP-NT PLUS 7											
LRP-NT PLUS 8			920	790	1.040	550					
LRP-NT PLUS 9	1.742	1.445					65	1 1/4"	80	200	140
LRP-NT PLUS 10											
LRP-NT PLUS 11			1.000	870	1.120	590					
LRP-NT PLUS 12											
LRP-NT PLUS 13	1.998	1.701	1.068	938	1.208	624	80	1 1/2"	90	250	
LRP-NT PLUS 14											

*Las dimensiones indicadas pueden variar sin previo aviso. En caso de distancias críticas, por favor consulte.



- 1 Impulsión (k)
- 2 Retorno
- 3 Salida de humos (e)
- 4 Toma de llenado/vaciado
- 5 Registro limpieza
- 6 Visor
- 7 Panel mandos opcional
- 8 Orificio pasa cables
- 10 Manguito "q" sobre ida por válvula de seguridad
- 11 Purgador automat. 3/8"

Tarifa

Modelos	bar	kW		Código
			80°C/60°C	
LRP-NT PLUS 1	4		70	042780
LRP-NT PLUS 2			90	042781
LRP-NT PLUS 3			120	042782
LRP-NT PLUS 4			145	042783
LRP-NT PLUS 5			165	042784
LRP-NT PLUS 6			190	042785
LRP-NT PLUS 7			225	042786
LRP-NT PLUS 8			260	042787
LRP-NT PLUS 9			300	042788
LRP-NT PLUS 10			335	042789
LRP-NT PLUS 11			370	042790
LRP-NT PLUS 12			440	042791
LRP-NT PLUS 13			510	042792
LRP-NT PLUS 14			580	042793

LRP NT plus 1 a 11 válidas para aplicaciones fuera del alcance de la directiva de Ecodiseño
Ver quemador en página 146
Accesorios de regulación (Ver página 66 Navistem B1000 y B2000)

LR

4 Modelos de 630 a 895 kW

Caldera presurizada de baja temperatura apta para quemador a gas o gasóleo.



Características

		23	24	25	26
Potencia nominal útil a régimen (80/60)°C Máx	kW	630	700	800	895
Potencia nominal útil a régimen (80/60)°C Mín	kW	121	175	175	269
Potencia del quemador Máx	kW	691	759	876	967
Potencia del quemador Mín	kW	127	182	182	280
Rendimiento al 100% de potencia 70°C	%	91,3	92,2	91,4	92,5
Rendimiento al 30% de potencia 70°C	%	95,4	95,7	95,6	95,9
Temperatura mínima de humos	°C			95	
Temperatura mínima de impulsión	°C			70	
Temperatura mínima de retorno	°C		60°C (gas) 50°C (gasóleo)		
Caudal mínimo de circulación	m³/h		Sin restricciones		
Pérdidas de carga lado agua ($\Delta T=20K$)	mca	0,15	0,18	0,24	0,30
Pérdidas de carga lado humo	mbar	5,06	5,03	6,74	5,33
Tasa mínima de modulación	%	18	24	21	29
Presión de servicio	bar		6		
Alimentación eléctrica			Panel de mandos opcional, 230Vac 50Hz		
Peso en vacío	kg	1.523	1.854	1.854	2.020
Volumen de agua	l	650	790	790	960
Pérdidas por radiación y convección	W	883	1.020	1.020	1.177
Tipo de combustible			Gas natural G20, gas propano G31 y gasóleo		

Suministro

Cuerpo de caldera de acero monobloque aislado (100mm.) • Carenado desmontable y reforzado en la parte superior (transitable) • Puerta de la caldera estanca, apertura de izquierda a derecha (se puede solicitar al revés en el pedido) • Visor de la cámara de combustión integrado en la puerta • Conexiones de impulsión y retorno con bridas, contra-bridas, juntas y tornillos • Válvula de vaciado • Turbuladores en todos los pasos de humos • Fibra refractaria bio para forrar y proteger la cabeza del quemador • Anillas de elevación • Cepillo de limpieza • Placa soporte del quemador • OPCIONAL: presiones de 6/8bar

Accesorios

Filtro magnético de lodos • Cuadro de mandos mecánico (Navistem B1000) - Cuadro de mandos electrónico (Navistem B2000 para gestión de circuitos, comunicación modbus, telegestión...)

Caldera de agua caliente de tres pasos de humos.

La distribución uniforme de la temperatura en el interior de la caldera permite modulaciones del quemador muy amplias sin riesgo por lo que la temperatura de humos puede descender sin riesgo y conseguir así rendimientos estacionales del 96%.

Temperatura mínima de humos, 95°C en gas y 120°C con gasóleo. Rendimiento útil hasta el 95% según la tasa de carga.

Aptas para modulaciones del quemador desde el 18% en gas y 37% con gasóleo.

Las calderas LR admiten instalaciones sin botella de desacoplamiento hidráulico ni bomba de primario gracias a la circulación interna natural y gran volumen de agua.

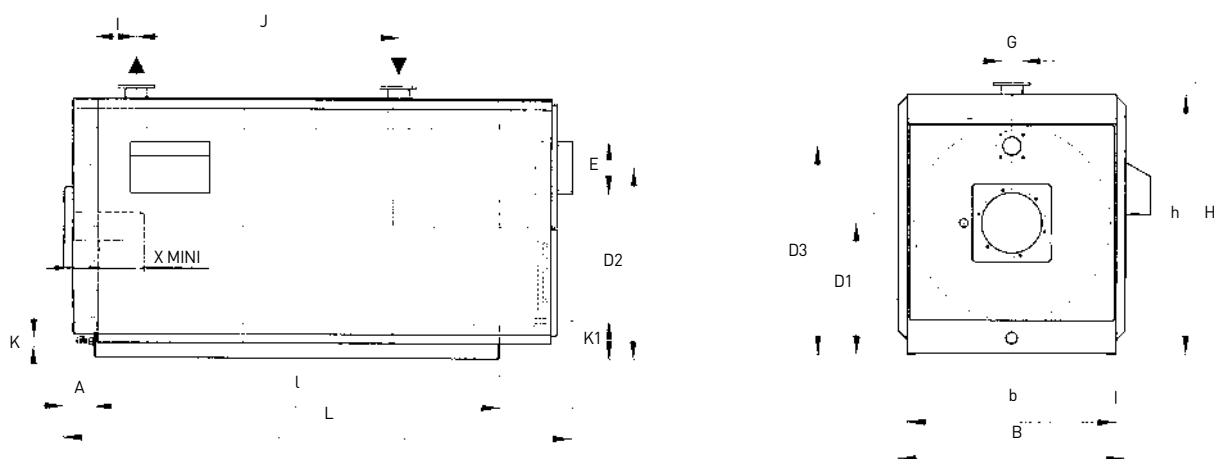
Para cumplir los requerimientos de rendimiento del RITE 2021 añadir un recuperador TOTALECO a la caldera.



Dimensiones*

Modelos	L	B	H	l	b	h	A	D1	D2	D3	E	G	I	J	K	K1	X min
												DN	mm		DN	mm	
LR 23	2.240	1.180	1.450	1.695	1.060	1.370		690	1.000	1.087			150	950			
LR 24	2.460	1.250	1.535	1.880	1.130	1.455	145	740	1.055	1.150	250	100			1 1/4"	3/4"	195
LR 25																	
LR 26	2.565	1.330	1.625	1.975	1.210	1.545		790	1.115	1.233	300						

*Las dimensiones indicadas pueden variar sin previo aviso. En caso de distancias críticas, por favor consulte.



Tarifa

Modelos	bar	kW		Código
		80°C/60°C		
LR 23	6	630		042350
LR 24		700		042351
LR 25		800		042352
LR 26		895		042353

Ver quemador en página 146
Accesorios de regulación [Ver página 66 Navistem B1000 y B2000]

LRR

13 Modelos de 1.150 a 10.000 kW

Caldera presurizada de baja temperatura apta para quemador a gas o gasóleo.



Características		47	48	49	50	51	52	53	54	55	56	57	58	59
Potencia nominal útil a régimen (80/60)°C Máx	kW	1.150	1.400	1.650	2.000	2.500	3.000	3.800	4.500	5.400	6.300	7.400	8.600	10.000
Potencia nominal útil a régimen (80/60)°C Mín	kW	358	358	366	484	720	726	880	1.160	1.473	1.582	1.935	2.332	2.907
Potencia del quemador Máx	kW	1.242	1.530	1.815	2.189	2.725	3.289	4.166	4.929	5.894	6.861	8.055	9.328	10.795
Potencia del quemador Mín	kW	372	372	381	503	749	756	916	1.208	1.532	1.647	2.014	2.425	3.023
Rendimiento al 100% de potencia 70°C	%	92,6	91,5	90,9	91,3	91,7	91,2	91,2	91,3	91,6	91,8	91,9	92,2	92,6
Rendimiento al 30% de potencia 70°C	%	96,0	95,8	95,5	95,7	96,0	95,6	95,7	95,8	95,9	95,8	95,8	95,9	96,1
Temperatura mínima de humos	°C	95												
Temperatura mínima de impulsión	°C	65												
Temperatura mínima de retorno	°C	60°C (gas) 50°C (gasóleo)												
Caudal mínimo de circulación	m³/h	Sin restricciones												
Pérdidas de carga lado agua (ΔT=20K)	mca	0,26	0,39	0,54	0,39	0,60	0,27	0,44	0,62	0,89	0,47	0,65	0,45	0,610
Pérdidas de carga lado humo	mbar	6,30	9,68	9,67	10,45	10,35	10,26	11,01	10,18	10,91	12,46	14,40	16,03	17,48
Tasa mínima de modulación	%	30	24	21	23	27	23	22	25	26	24	25	26	28
Presión de servicio	bar	6												
Alimentación eléctrica		Panel de mandos opcional, 230Vac 50Hz												
Peso en vacío	kg	2.365	2.865	3.385	4.070	4.735	7.025	8.425	10.075	13.545	16.040	18.620	21.900	
Volumen de agua	l	1.420	1.725	2.080	2.560	2.795	3.805	5.385	6.060	9.300	11.400	13.300	15.120	
Pérdidas por radiación y convección	W	1.326	1.489	1.665	1.972	2.197	2.724	3.413	3.827	4.511	5.118	5.582	6.043	
Tipo de combustible		Gas natural G20, gas propano G31 y gasóleo												

Suministro

Cuerpo de caldera de acero monobloque aislado (100mm.) • Carenado montado y reforzado en la parte superior (transitable) • Puerta de la caldera estanca, apertura de izquierda a derecha (se puede solicitar al revés en el pedido) • Visor de la cámara de combustión integrado en la puerta • Conexiones de impulsión y retorno con bridas, contra-bridas, juntas y tornillos • Válvula de vaciado • Caja de humos aislada • Turbuladores en todos los pasos de humos • Fibra refractaria bio para forrar y proteger la cabeza del quemador • Anillas de elevación • Bancada longitudinal • Cepillo de limpieza • Placa soporte del quemador • OPCIONAL: presiones de 6/8bar

Accesorios

Escalera + pasarela • Filtro magnético de lodos • Cuadro de mandos mecánico (Navistem B1000) • Cuadro de mandos electrónico (Navistem B2000 para gestión de circuitos, comunicación modbus, telegestión...)

Caldera de agua caliente de tres pasos de humos.

Disposición circular y simétrica de los tubos del hogar que permite obtener una distribución homogénea de humos y una circulación natural, por termosifón, del agua.

Temperatura mínima de humos, 95°C en gas y 120°C con gasóleo.
Rendimiento útil hasta el 95% según la tasa de carga.

Aptas para modulaciones del quemador desde el 21% en gas y 41% con gasóleo.

Las calderas LRR admiten instalaciones sin botella de desacoplamiento hidráulico ni bomba de primario gracias a la circulación interna natural y gran volumen de agua.

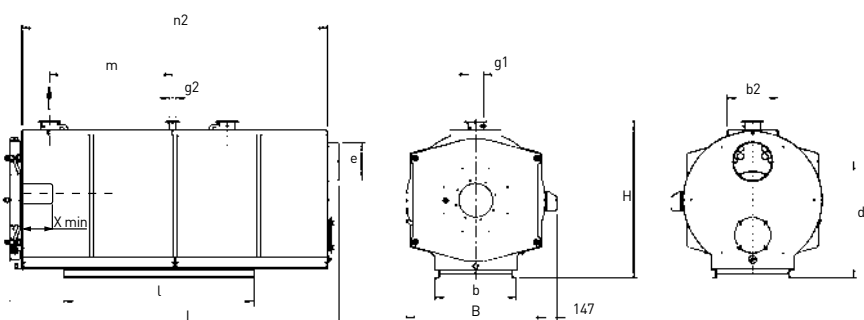
Para cumplir los requerimientos de rendimiento del RITE 2021 añadir un recuperador TOTALECO a la caldera.



Dimensiones*

Modelos	L	B	H	l	b	d2	g1	g2	m	b2	n2	e	X min
LRR 47	3.000	1.440	1.730	2.454	810	1.210	125	50	1.104	600	2.775	350	180
LRR 48									1.195		2.997		
LRR 49	3.250	1.515	1.805	2.674	900	1.275	150	65	1.309	700	3.289	400	220
LRR 50	3.540	1.585	1.870	2.934	940	1.315			1.385		3.484		
LRR 51	3.740	1.710	1.990	3.096	1.015	1.410	200	80	1.501	700	3.776	500	480
LRR 52	4.030	1.790	2.080	3.356	1.060	1.470			1.751		4.340		
LRR 53	4.670	1.970	2.235	2.700	1.150	1.660	250	100	1.855	750	4.577	600	480
LRR 54	4.910	2.170	2.450	2.850	1.290	1.850			2.024		4.977		
LRR 55	5.310	2.280	2.565	3.200	1.350	1.940	300	125	2.190	800	5.395	700	350
LRR 56	5.771	2.560	2.870	4.110	1.520	2.120			2.370		5.845		
LRR 57	6.221	2.710	3.025	4.510	1.610	2.280	300	125	2.590	850	6.387	850	390
LRR 58	6.763	2.810	3.135	4.912	1.670	2.390			2.850		6.987		
LRR 59	7.364	2.900	3.230	5.412	1.730	2.460							

*Las dimensiones indicadas pueden variar sin previo aviso. En caso de distancias críticas, por favor consulte.



Tarifa

Modelos	bar	kW		Código
		80°C/60°C		
LRR 47	6	1.150	053798	
LRR 48		1.400	053799	
LRR 49		1.650	053800	
LRR 50		2.000	053801	
LRR 51		2.500	053802	
LRR 52		3.000	053803	
LRR 53		3.800	053804	
LRR 54		4.500	053805	
LRR 55		5.400	053840	
LRR 56		6.300	053788	
LRR 57		7.400	053789	
LRR 58		8.600	053790	
LRR 59		10.000	053791	

Ver quemador en página 146

Accesorios de regulación (Ver página 66 Navistem B1000 y B2000)

LRB

6 Modelos de 12.000 a 23.000 kW

Caldera presurizada de baja temperatura apta para quemador a gas o gasóleo.



Características		12	14	16,5	18	20	23
Potencia máxima	kW	12.000	14.000	16.500	18.000	19.900	23.000
Peso en vacío*	kg	31.035	35.468	40.256	47.431	50.450	57.674
Volumen de agua	l	31.380	35.860	39.870	49.260	53.520	61.510
Pérdida carga lado humo	mbar	12,5	13	13,7	10		10,5
Pérdida carga lado agua	mca	0,56	0,48	0,31	0,36	0,41	0,56

*Valor aproximado para 10 bar (puede desviarse ± 10%)

Suministro

Cuerpo de caldera de acero monobloque aislado (100mm.) • Carenado montado y reforzado en la parte superior (transitable) • Puerta de la caldera estanca, apertura de izquierda a derecha (se puede solicitar al revés en el pedido) • Visor de la cámara de combustión integrado en la puerta • Conexiones de impulsión y retorno con bridas, contra-bridas, juntas y tornillos • Válvula de vaciado • Caja de humos aislada • Turbuladores en todos los pasos de humos • Fibra refractaria bio para forrar y proteger la cabeza del quemador • Anillas de elevación • Bancada longitudinal • Cepillo de limpieza • Placa soporte del quemador

Accesorios

Escalera + pasarela • Filtro magnético de lodos • Cuadro de mandos mecánico (Navistem B1000) • Cuadro de mandos electrónico (Navistem B2000 para gestión de circuitos, comunicación modbus, telegestión...)

Caldera de agua caliente de tres pasos de humos.

Grandes potencias y presiones.

Apertura de puertas sin desmontar el quemador.

Rendimiento hasta 96% sobre PCI.

Presiones de servicio de 8, 10, 14 o 16 bar.

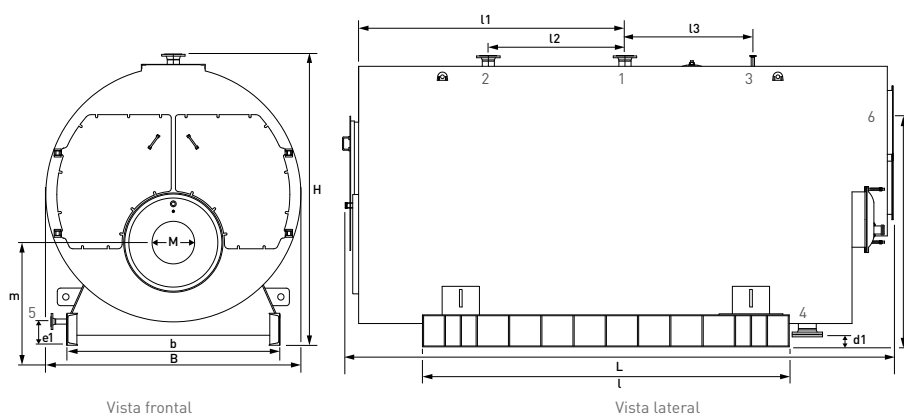


Dimensiones*

Modelos	L	B	H	l	b	1/2	3	4	5	l1	l2	l3	d1	e1	M	m	6	6	F	
	mm					DN			mm											
LRB 12	8.130	3.420	4.040	6.290	2.723	DN100			4.070		1.980						1.432	1.150	1.050	3.012
LRB 14	8.230	3.614	4.223	6.390	2.923	DN300			4.220		2.000		1.830				1.474	1.200	1.100	3.179
LRB 16,5	8.430	3.789	4.470	6.590	3.023	DN350			4.745		1.775						1.532	1.250	1.150	3.342
LRB 18	8.830		4.751	6.990		DN150			4.275		2.030		3.005				1.300	1.200	3.991	
LRB 20	9.530	4.068	4.732	7.690	3.223	DN400			5.220		2.850		2.750				1.350	1.250	3.556	
LRB 23	10.130	4.862	4.988	8.290	3.423	DN100 ⁽¹⁾			5.745		3.000		2.750				1.586	1.450	1.350	3.666

*Las dimensiones indicadas pueden variar sin previo aviso. En caso de distancias críticas, por favor consulte.

(1) Los modelos a 8 bar cuentan con 2 conexiones de seguridad, excepto la LRB 23 que cuenta con 4 conexiones.



Tarifa

Modelos	kW	8 bar	10 bar	14 bar	16 bar
	80°C/60°C	Código	Código	Código	Código
LRB 12	12.000	063030	063066	063072	063078
LRB 14	14.000	063031	063067	063073	063079
LRB 16,5	16.500	063032	063068	063074	063080
LRB 18	18.000	063033	063069	063075	063081
LRB 20	19.900	063034	063070	063076	063082
LRB 23	23.000	063035	063071	063077	063083

Accesorios de regulación (Ver página 66 Navistem B1000 y B2000)

TOTALECO

12 Modelos de 95 a 6.470 kW

Recuperadores de energía por condensación.



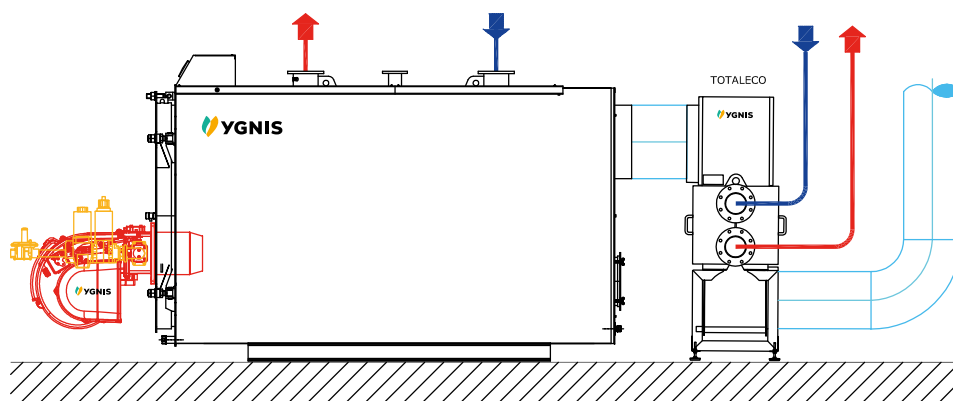
Garantía 10 años para gas, 3 años para gasóleo.

Características

Características		T1	T2	T3	T4	T7	T10	T14	T18	T24	T32	T42	T56
Presión de servicio	bar	6											
Potencia caldera	Mínima	95	150	230	350	540	815	1.240	1.630	2.150	2.800	3.700	4.900
	Máxima	170	260	400	620	940	1.430	1.630	2.150	2.800	3.700	4.900	6.470
Caudal de agua	Mínimo	3	4	6	8	12	19	25	33	42	56	74	97
	Máximo	7	11	17	26	36	60	80	104	136	180	237	313

TOTALECO SIMPLE

Peso en vacío	kg	135	160	190	205	250	335	396	510	660	825	1.015	1.250
Volumen de agua	l	22	27	34	40	51	86	107	130	163	227	290	375
Pérdidas circuito humos	mmca	3			17						18		
Pérdidas circuito agua	mca	0,25	0,50	1,00	0,75	1,40	1,60	1,70	1,75	1,80	1,82	1,87	
Caudal de agua	m³/h	6,5	10	15	20	30	45	52	59	66	79	93	120



Suministro

Economizadores para calderas de gas y gasóleo • Aislamiento térmico de alta densidad • Dos puertas de acceso al intercambiador • Bridas y contra bridas con juntas y tornillos • Pies regulables en altura • Cepillo de limpieza

Accesorios

Presiones de servicio disponibles: 8bar. Totaleco con caja de intercambio en inoxidable para ACS y piscinas (6/8b). Pieza de adaptación de salida de humos para calderas YGNIS. Totaleco Bi-etapa, condensadores separados para calefacción y ACS.

Acoplado TOTALECO a cualquier caldera, ésta se comporta como una caldera de condensación.

TOTALECO permite reducir hasta un 20% el consumo de combustible.

Válido para instalaciones nuevas o existentes en opción gas o gasóleo.

Fácil limpieza gracias a sus tubos lisos de acero inoxidable AISI 316L y trampillas de inspección.

Rendimiento útil de hasta el 108% del PCI.

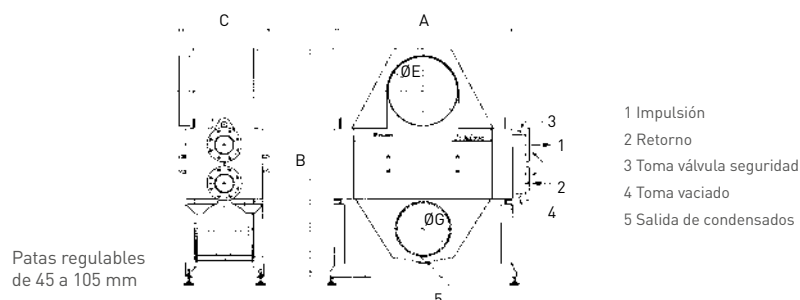


Dimensiones*

Modelos	A	B	C	ØE**	ØG**	1	2	3	4	5
						DN	DN	"	"	mm
Totaleco 1	770	995		200	200					
Totaleco 2	965	1.080		250	200	DN65	DN65			
Totaleco 3	1.245	1.175	538	300	250					
Totaleco 4	989	1.400		350	300	DN100	DN100	1/2"		32
Totaleco 7	1.310	1.505		400	350					
Totaleco 10	1.427	1.650	560	500	400	DN125	DN125		1/2"	
Totaleco 14	1.577	1.650	616							
Totaleco 18	1.795	1.790	712	550	450	DN150	DN150			
Totaleco 24	2.080	2.140	820	650	550			1"		
Totaleco 32	2.290	2.370	931	750	650	DN200	DN200			63
Totaleco 42	2.500	2.570	1.043	850	700					
Totaleco 56	2.530	2.740	1.267	950	800			1" 1/4		

*Las dimensiones indicadas pueden variar sin previo aviso. En caso de distancias críticas, por favor consulte.

** Diámetro exterior.



Tarifa

Modelos	Potencia kW	Totaleco (8 bar - Caja Inox)		Totaleco (6 bar)
		Código	Código	Código
Totaleco 1	170	051249		051229
Totaleco 2	260	051250		051230
Totaleco 3	400	051251		051231
Totaleco 4	620	051252		051232
Totaleco 7	940	051253		051233
Totaleco 10	1.430	051254		051234
Totaleco 14	1.630	051255		051235
Totaleco 18	2.150	051256		051236
Totaleco 24	2.800	051257		051237
Totaleco 32	3.700	051258		051238
Totaleco 42	4.900	051259		051239
Totaleco 56	6.470	051260		051240

TOTALECO TURBO

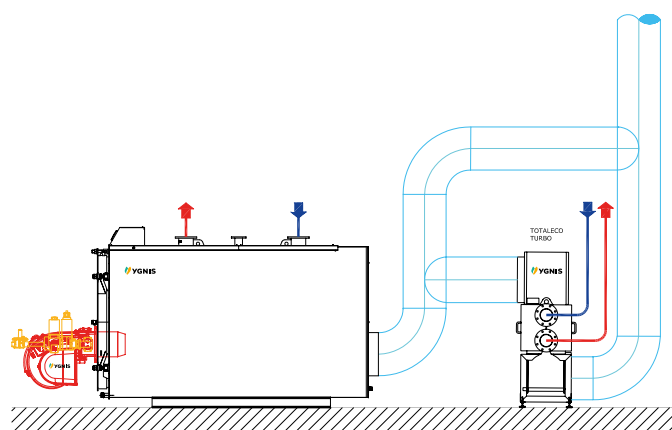
4 Modelos de 400 a 1.430 kW

Recuperador de energía por condensación - con extractor de humos.



Garantía 10 años para gas, 3 años para gasóleo.

Características		3T	4T	7T	10T
Presión de servicio	bar	6			
Potencia	kW	400	620	940	1.430
Caudal de agua	Mínimo	6	8	12	19
	Máximo	17	26	36	60
TOTALECO TURBO SIMPLE					
Peso en vacío	kg	205	225	280	380
Volumen de agua	l	34	40	51	86
Pérdidas circuito humos	mmca	SIN PÉRDIDAS A CONSIDERAR - EXTRACTOR DE HUMOS INCORPORADO			
Pérdidas circuito agua	mca	1,00	0,75	1,40	1,60
Caudal de agua	m³/h	15	20	30	45
Alimentación eléctrica		400V - 3 T - 50Hz			
Potencia	W	250	750	1.500	3.000



Suministro

Economizadores para calderas de gas y gasóleo • Aislamiento térmico de alta densidad • Dos puertas de acceso al intercambiador • Bridas y contra bridas con juntas y tornillos • Pies regulables en altura • Cepillo de limpieza

Accesorios

Presiones de servicio disponibles: 8bar. Totaleco Turbo con caja de intercambio en inoxidable para ACS y piscinas (6/8b). Pieza de adaptación de salida de humos para calderas YGNIS. Totaleco Turbo Bi-etapa, condensadores separados para calefacción y ACS.

Se puede instalar independientemente de la potencia de la caldera. Incorpora un extractor que sirve para recuperar sólo parte de la energía contenida en los humos de combustión.

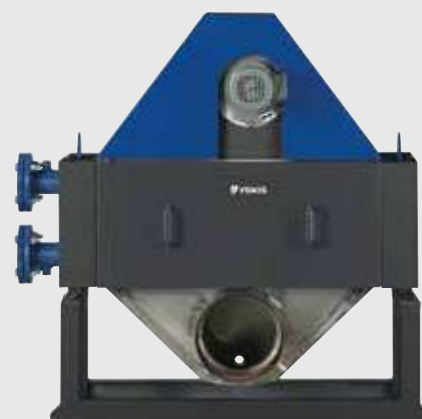
Acoplando TOTALECO TURBO a cualquier caldera, ésta se comporta como una caldera de condensación.

TOTALECO TURBO permite reducir hasta un 20% el consumo de combustible.

Válido para instalaciones nuevas o existentes en opción gas o gasóleo.

Fácil limpieza gracias a sus tubos lisos de acero inoxidable AISI 316L y trampillas de inspección.

Rendimiento útil de hasta el 108% del PCI.

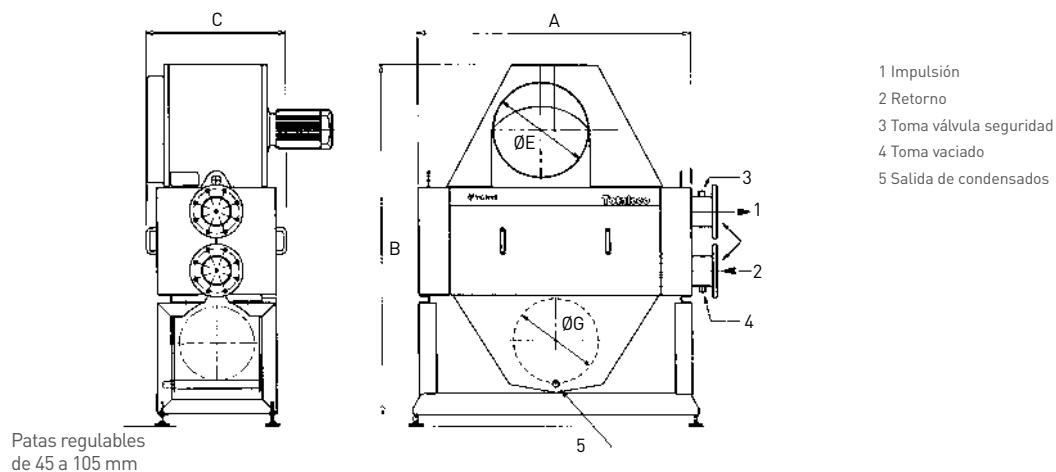


Dimensiones*

Modelos	A	B	C	ØE	ØG	1	2	3	4	5
						mm				
3T	1.245	1.245		250	250	65				
4T	989	1.540	538	350	300	100		1/2"	1/2"	32
7T	1.310	1.675		400	350					
10T	1.427	1.810	654	450	400	125				

*Las dimensiones indicadas pueden variar sin previo aviso. En caso de distancias críticas, por favor consulte.

Entrada-salida intercambiador ACS 1" roscado de los modelos 3T Bi a 7T Bi 2" roscado para el modelo 10T Bi



Tarifa

Modelos	Potencia	Totaleco turbo (8 bar - Caja Inox)		Totaleco turbo (6 bar)
	kW	Código		Código
Totaleco turbo 3T	400	051537		051529
Totaleco turbo 4T	620	051538		051530
Totaleco turbo 7T	940	051539		051531
Totaleco turbo 10T	1.430	051540		051532

REGULACIÓN NAVISTEM B1000 & B2000



Para cascada y circuitos secundarios.



VARJET



LRK



LRP-NT PLUS



LR



LRR



LRB

Suministro Navistem B1000

Cuadro de mando simple para funcionamiento mediante termostatos formado por: fusibles • termostatos de regulación de 1 y 2 llamas (máximo 95°C) • rearme del termostato de seguridad a 110°C • interruptor general • indicador de avería del quemador • indicador de sobretemperatura • termómetro de agua e informes de averías.

Suministro Navistem B2000

Cuadro de mando electrónico con pantalla digital para funcionamiento mediante sondas y control de circuitos de zona formado por: termostato de seguridad de rearme manual (110°C) • interruptor general • termómetro 0-120°C • indicadores luminosos (sobretemperatura, avería quemador y avería externa) • fusibles (quemador, regulador electrónico y reguladores opcionales).

Regulador de calefacción para gestión de cascada y control de circuitos secundarios así como gestión de un quemador de 1 llama 2 llamas modulante (3 puntos 0-10 V) • 1 Sonda caldera

Modulo termostato

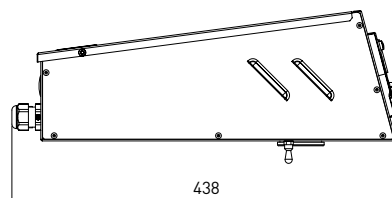
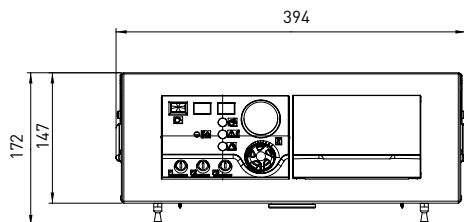


Termostato

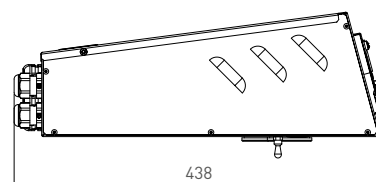
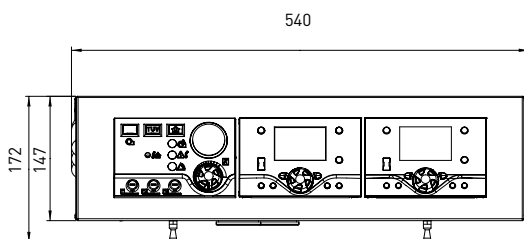
- ① F1: Fusible Quemador / Caldera
- ② F2: Fusible Regulador de calefacción
- ③ F3: Fusible módulo complementario regulador de calefacción
- ④ Termostato de seguridad (botón de rearme manual)
- ⑤ Termostato de regulación primera y segunda llama
- ⑥ Interruptor CONEXIÓN/DESCONEXIÓN de la alimentación eléctrica del quemador
- ⑦ Termómetro: indicación de la temperatura de la caldera
- ⑧ Indicador de fallo en el termostato de seguridad
- ⑨ Indicador de fallo externo
- ⑩ Indicador de fallo en el quemador
- ⑪ Ubicación para el botón de reset del quemador a distancia (opcional)
- ⑫ Ubicación para el interruptor TUV (opcional)

Dimensiones

Navistem B1000




Navistem B2000




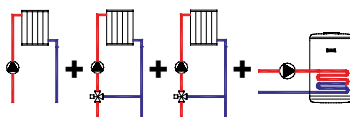

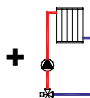
ACCESORIOS

Informe de alarma de contactos secos para una caldera • RVS 46 para la gestión de un circuito sobre válvula de 3 vías

Accesorios de regulación (Cuadro de mando mecánico)

	Gestión quemador	Código
NAVISTEM B1000 (2 LLAMAS) 	- 1 llama - 2 llamas	059801
Contador horas e impulsos (NAVISTEM B1000)		059812
Informe de alarmas (funcionamiento, avería, sobretemperatura y externa)		059808

Accesorios de regulación (Cuadro de mando electrónico)

	Gestión de circuitos	Gestión quemador	Código
NAVISTEM B2000 Incluye: una sonda de caldera 		- 1 llama - 2 llamas - Modulante 3 puntos - Modulante -10 V	059828
	Composición	Gestión quemador	Código
Kit RVS 46 	- Regulador RVS 46 - Sonda de impulsión con vaina de inmersión - Cableado de integración 	Gestión de un circuito de calefacción regulado	041044
Informe de alarmas (funcionamiento, avería, sobretemperatura y externa)			059808

Accesorios para conectar a la caldera (Cuadro Navistem B2000)

	Código
Sonda de temperatura externa - QAC34	059260
Sonda con cable acumulador de ACS - QAZ36	059261
Sonda con cable QAZ36 + Vaina 1/2"	059816
Sonda de humos NAVISTEM B2000	059815
Interfaz LPB A MODBUS - NAVIPASS MODBUS	059833
YRC 2.0 - (Telegestión hasta 16 equipos)	750055
Acceso nube YRC 2.0 - 5 años de licencia	900596

Puesta en marcha

	Código
Complemento PM REGULACIÓN NAVISTEM (CASCADA + CIRCUITO)	900762

Para calderas presurizadas

Ejemplos de aplicación de NAVISTEM B2000	Número de circuitos			Módulos de regulación a prever		Sondas	
	Circuito directo	Válvula 3 vías mezcladora	Bomba ACS	RVS 46	QA + vaina inmersión	QAZ 36	QAZ 34
1 Caldera con NAVISTEM B2000		2	1	0	2	1	
		3		1	3		
		4		0	5		
2 Calderas con NAVISTEM B2000	1	5	2	1	6	2	
		6		2	7		
		7		0	8		
3 Calderas con NAVISTEM B2000		8	3	2	9	3	
		9		3	10		

BOX

Desde 35 kW

Salas de calderas autoportantes de calefacción, ACS e industriales.

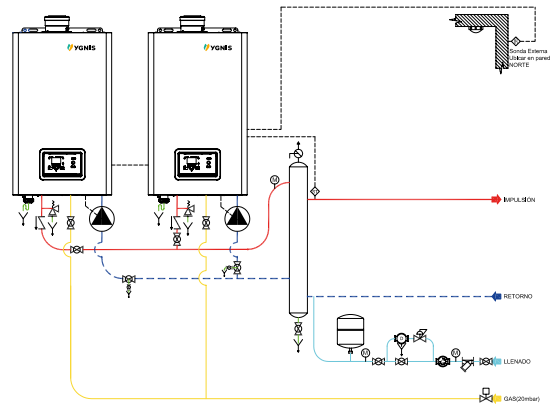


Garantía de 2 años para elementos eléctricos.

EQUIPOS PREDISEÑADOS (CON CALDERAS DE CONDENSACIÓN HASTA 2.500 kW)

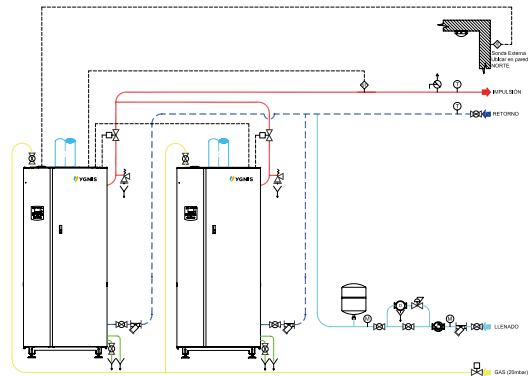
Varfree EVO Box de 40 a 600 kW

Modelos	Q	Potencias		Dimensiones							
		50/30°C	80/60°C	Largo mm	Ancho mm	Alto mm	Peso total kg				
Varfree EVO Box 35-1 DH	1	36,8	33,8	1.334	740	2.000	373				
Varfree EVO Box 40-1 DH		42,2	38,8				384				
Varfree EVO Box 60-1 DH		58	53,4				419				
Varfree EVO Box 70-1 DH		73,6	67,8				419				
Varfree EVO Box 80-1 DH		84,4	77,8				425				
Varfree EVO Box 100-1 DH		101,3	93,4				474				
Varfree EVO Box 120-1 DH		127,8	116,8				502				
Varfree EVO Box 150-1 DH		154,5	141,1				609				
Varfree EVO Box 35-2 DH		2	73,6				67,6	1.895	740	2.000	587
Varfree EVO Box 40-2 DH			84,4				77,6				609
Varfree EVO Box 60-2 DH	116		106,8	632							
Varfree EVO Box 70-2 DH	147,2		135,6	700							
Varfree EVO Box 80-2 DH	168,8		155,6	700							
Varfree EVO Box 100-2 DH	202,6		186,8	713							
Varfree EVO Box 120-2 DH	255,6		233,6	775							
Varfree EVO Box 150-2 DH	309		282,2	830							
Varfree EVO Box 120-3 DH	3		383,4	350,4	2.489	1.041	2.000				1.016
Varfree EVO Box 150-3 DH			463,5	423,3							1.098
Varfree EVO Box 120-4 DH	4	511,2	467,2	3.050	1.041	2.000	1.257				
Varfree EVO Box 150-4 DH		618	564,4				1.367				



Varmax Box de 120 a 1.200 kW

Modelos	Q	Potencias		Dimensiones			
		50/30°C	80/60°C	Largo mm	Ancho mm	Alto mm	Peso total kg
Varmax Box 120-1 SDH	1	127	117	1.895	1.334	2.500	1.108
Varmax Box 140-1 SDH		148	136				1.247
Varmax Box 180-1 SDH		191	175				1.444
Varmax Box 225-1 SDH		238	219				1.607
Varmax Box 275-1 SDH		290	268				1.607
Varmax Box 320-1 SDH		338	312				2.014
Varmax Box 390-1 SDH		415	381				2.014
Varmax Box 450-1 SDH		478	439				2.014
Varmax Box 525-1 SDH		558	513				2.014
Varmax Box 600-1 SDH		638	587				2.014
Varmax Box 120-2 SDH	2	254	234	1.895	2.489	2.500	1.984
Varmax Box 140-2 SDH		296	272				2.225
Varmax Box 180-2 SDH		382	350				2.620
Varmax Box 225-2 SDH		476	438				2.620
Varmax Box 275-2 SDH		580	536				2.928
Varmax Box 320-2 SDH		676	624				2.928
Varmax Box 390-2 SDH		830	762				3.804
Varmax Box 450-2 SDH		956	878				3.804
Varmax Box 525-2 SDH		1.116	1.026				3.804
Varmax Box 600-2 SDH		1.276	1.174				3.804



Estructura autoportante preparada para exteriores.

Cerramiento tipo Sandwich de 50mm de espesor con lana de roca y bajas pérdidas (coeficiente de transmisión térmica de 0,69W/(m² K)).

Panel Acústico para reducir a la mitad la sonoridad de los equipos instalados.

Fácil acceso al interior mediante puertas y paneles desmontables.

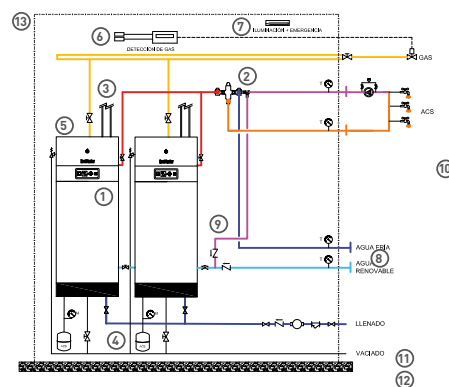
Fabricación conforme UNE 60.601, RITE y REP para equipos industriales.

Clasificación frente al fuego A2-s1, d0 según UNE-EN13501-1.



HEAT MASTER BOX ACS (DE 1.104 A 10.206 LITROS/H)

Modelos	Q	Potencias		Dimensiones			Peso total
		kW	L/h (40°C)	Largo mm	Ancho mm	Alto mm	
Heat Master Box 35-1 ACS		34	1.104			2.010	826
Heat Master Box 45-1 ACS		44	1.390				
Heat Master Box 70-1 ACS	1	68	2.087	1.895	1.334		
Heat Master Box 85-1 ACS		83	2.534			2.700	1.170
Heat Master Box 120-1 ACS		112	3.402				
Heat Master Box 35-2 ACS		68	2.208			2.010	1.322
Heat Master Box 45-2 ACS		88	2.780				
Heat Master Box 70-2 ACS	2	136	4.174	1.895	1.895		
Heat Master Box 85-2 ACS		166	5.068			2.700	1.940
Heat Master Box 120-2 ACS		223	6.804				
Heat Master Box 85-3 ACS	3	249	7.602	2.489	1.895	2.700	2.740
Heat Master Box 120-3 ACS		335	10.206				



- ① Generador ACS Heatmaster TC
- ② Válvula mezcladora
- ③ Salida de humos
- ④ Vaso de expansión ACS
- ⑤ Vaso de expansión calefacción
- ⑥ Detección de gas con dos sondas
- ⑦ Iluminación y emergencia
- ⑧ Circuito ACS consumo
- ⑨ Conexión de recirculación
- ⑩ Acometida de gas
- ⑪ Circuito de llenado
- ⑫ Vaciado equipo
- ⑬ Estructura envolvente

EQUIPOS A MEDIDA (PARA CUALQUIER POTENCIA Y SERVICIO)

- Para cualquier combustible gas/gasóleo/biogas
- Para cualquier necesidad de instalación
 - Circuitos de calefacción
 - Acumulación de ACS
 - Instalaciones solares...
- Para cualquier tipología y potencia de caldera
 - Caldera presurizada
 - Caldera de vapor
 - Caldera de agua sobrecalentada
 - Recuperadores de humos



MAG'NET EVO

5 Modelos para tratar de 2 a 28 m³/h

Elimina las partículas metálicas del circuito de calefacción.
Filtro de lodos y partículas magnético con o sin bomba circuladora.



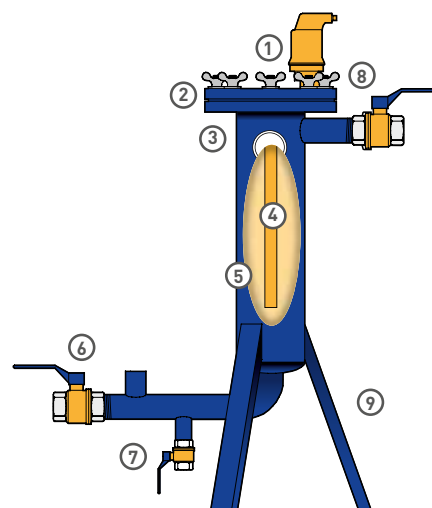
Garantía de 2 años para elementos eléctricos.

Características

Número de viviendas	Volumen de la instalación (L)	Potencia de calefacción (kW)	Caudal con 1 circuito de calefacción (m ³ /h)	Volumen de tratamiento (m ³ /h)	Modelos con bomba
30	2.280	190	8	2	Mag'net Evo 02
60	4.500	375	16	4	Mag'net Evo 04
125	9.000	750	32	8	Mag'net Evo 08
250	18.000	1.500	64	16	Mag'net Evo 16
450	31.000	2.600	112	28	Mag'net Evo 28

Esquema

- ① Purga automática
- ② Tapa
- ③ Cuerpo tratado en resina
- ④ Barra magnética lisa para atrapar componentes metálicos
- ⑤ Filtro sintético
- ⑥ Válvulas de aislamiento
- ⑦ Válvula de vaciado
- ⑧ Cierre mediante válvulas de mariposa
- ⑨ Pies de apoyo



Suministro

Cuerpo de acero tratado • Filtro de bolsa de uso único, filtraje de 25µm (Mag'Net Evo 02 y 04) y de 50µm en otros modelos • Una barra magnética (modelos 02 y 04) • Dos barras magnéticas (modelos 08, 16 y 28) • 2 válvulas de aislamiento • Válvula de vaciado • Filtro de recambio • Opción formada por filtro, bomba circuladora y cuadro de control • Opción formada por filtro y bomba circuladora • Opción formada por filtro sin bomba circuladora ni cuadro de control • Purga de aire automática de gran caudal • Aislamiento calorífugo de polipropileno expandido • OPCIONES: Posibilidad de conexión a derecha o izquierda, visualización de la pérdida de carga por suciedad (dos manómetros), disponible bomba monofásica o trifásica, cuadro de control con indicaciones luminosas

Accesorios

Kit de 5 filtros sintéticos 25µm para Mag'Net Evo 02-04 • Kit de 5 filtros sintéticos 50µm para Mag'Net Evo 08 • Kit de 5 filtros sintéticos 50µm para Mag'Net Evo 16/28

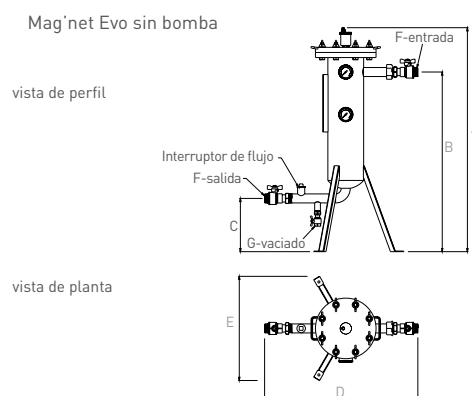
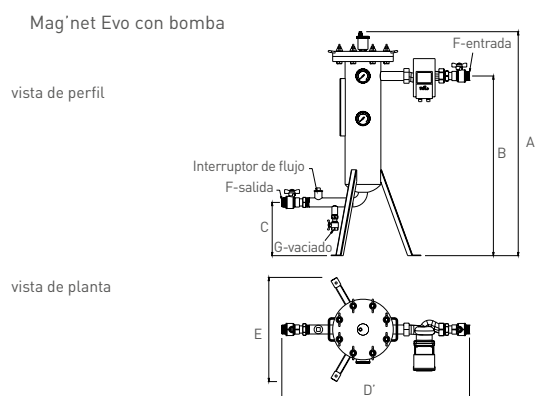
- Protege eficazmente la instalación de los residuos de la corrosión.
- Mantenimiento simple y rápido.
- Transmisión remota del estado de saturación del filtro.
- Limpieza sencilla del filtro y de la barra magnética.
- Disminución de las pérdidas térmicas gracias al aislamiento del equipo.



Dimensiones*

Modelos	A	B	C	D (sin bomba)	D' (con bomba)	E	F	G	Peso
				mm					
Mag'net Evo 02	875	680	185	610	780	385	M 26/34		20/30
Mag'net Evo 04									
Mag'net Evo 08	1.050	845	250	720		490	M 33/42	F 20/27	60/70
Mag'net Evo 16	1.150	940	210	600	880	510	DN50		70/80
Mag'net Evo 28									

*Las dimensiones indicadas pueden variar sin previo aviso. En caso de distancias críticas, por favor consulte.



Tarifa

Modelos	Potencia eléctrica (W)	Intensidad (A)	Volumen de tratamiento (m³/h)	Código	
Mag'net Evo con bomba y con cuadro de control	Mag'net Evo 02	45	0,5	2	069239
	Mag'net Evo 04	72	0,7	4	069234
	Mag'net Evo 08	142	1,1	8	069235
	Mag'net Evo 16	312	1,4	16	069240
	Mag'net Evo 28	602	2,7	28	069236
Mag'net Evo con bomba y sin cuadro de control	Mag'net Evo 02	33	0,36	2	069237
	Mag'net Evo 04	60	0,6	4	069231
	Mag'net Evo 08	130	1	8	069232
	Mag'net Evo 16	300	1,32	16	069238
	Mag'net Evo 28	590	2,6	28	069233
Mag'net Evo sin bomba y sin cuadro de control	Mag'net Evo 04	-	-	4	069288
	Mag'net Evo 08	-	-	8	069289
	Mag'net Evo 28	-	-	28	069290
Opciones	Paquete de 5 bolsas de filtros de 25 µm para Mag'net Evo 02 - 04			069168	
	Paquete de 5 bolsas de filtros de 50 µm para Mag'net Evo 08			069169	
	Paquete de 5 bolsas de filtros de 50 µm para Mag'net Evo 16-28			069170	

AGUA CALIENTE SANITARIA

Acero inoxidable. El uso del acero inoxidable dota a nuestros productos de gran resistencia a la corrosión y una fiabilidad excepcional, además de prolongar su rendimiento.

Nuestros productos están diseñados para funcionar en armonía, lo que nos permite proponer diferentes configuraciones para dar respuesta a las expectativas específicas de nuestros clientes más exigentes.

El uso de materiales de alta calidad, combinados con una producción automatizada, una moderna gestión de líneas de producción y la utilización de robots, garantizan la calidad y eficiencia de la solución aplicada.

La larga duración, el sencillo mantenimiento y la disponibilidad de recambios de los productos ACV e YGNIS garantizan un coste de funcionamiento muy reducido durante su vida útil.

Una gama de productos exclusiva y que continúa definiendo los estándares de rendimiento del mercado, solo puede mantenerse mediante un firme compromiso con la investigación y desarrollo internos.

HEATMASTER TC EVO

WATERMASTER X EVO

HEAT SWITCH 2








SMART

HR

LCT





GENERACIÓN DOBLE SERVICIO A GAS	TANK IN TANK		HEATMASTER TC EVO
	TANK IN TANK		WATERMASTER X EVO
GENERACIÓN POR INTERCAMBIO	INSTANTÁNEO		HEAT SWITCH 2 I
	SEMI INSTANTÁNEO		HEAT SWITCH 2 SI
INTERACUMULADORES	TANK IN TANK		SMART
	SERPENTÍN		HR I (tomas inferiores)
			HR S (tomas superiores)
			LCT 1C0 PLUS (1 serpentín gran rendimiento)
LCT 1C0 (1 serpentín)			
LCT 2C0 (2 serpentines)			
ACUMULACIÓN ACS	ACUMULACIÓN ACS		LCT INOX (acero inoxidable Dúplex 2205)
			LCT (vitricado)
DEPÓSITOS DE INERCIA	DEPÓSITO INERCIA		LCT COLD (calefacción y refrigeración)
			LCT P (calefacción)

10 kW
50 kW
100 kW
150 kW
200 kW
250 kW
300 kW
350 kW
400 kW
450 kW
500 kW
550 kW
600 kW
650 kW
700 kW
750 kW
800 kW
850 kW
900 kW
950 kW
1.000 kW
1.050 kW
1.100 kW
1.150 kW
2.000 kW
2.050 kW

De 25 a 120 kW (de 196 a 315 l)

De 25 a 70 kW

De 14 a 1.108 kW

De 14 a 1.108 kW

100 l
150 l
200 l
250 l
300 l
350 l
400 l
450 l
500 l
550 l
600 l
650 l
700 l
750 l
800 l
850 l
900 l
950 l
1.000 l
1.500 l
2.000 l
2.500 l
3.000 l
3.500 l
4.000 l
5.000 l

De 320 a 600 l

De 320 a 800 l

De 320 a 800 l

De 500 a 3.000 l

De 500 a 3.000 l

De 500 a 2.000 l

De 500 a 1.500 l

De 500 a 3.000 l

De 150 a 2.000 l

De 500 a 5.000 l

HEATMASTER TC EVO

7 Modelos de 25 kW a 120 kW (capacidad de 196 l a 315 l)

Generador a gas de condensación,
doble servicio ACS y calefacción.



Garantía 5 años en cuba.

A 25TC, 35 TC, 45 TC y 70 TC

Características		25 TC	35 TC	45 TC	70 TC	85 TC	120 TC
Combustible		GN/GLP					
Gasto calorífico máximo (calefacción) PCS	kW	27,8	38,9	50,0	77,6	94,4	127,7
Potencia útil a régimen máx. [80/60°C]	kW	24,3	34,2	44,7	68,0	82,5	111,6
Potencia útil mín. [80/60°C]	kW	4,9	6,8	8,8	20,9	20,5	22,9
Perfil de carga declarado		XXL					
Eficiencia energética del caldeo de agua	%	87,2	87,2	87,2	85,0	-	-
Clase eficiencia energética en calentamiento de agua		A					
Eficiencia energética estacional de calefacción	%	93,0			-		92,0
Clase de eficiencia energética en calefacción		A					
Rendimiento útil 100% de carga [50/30°C]	%	103,9			-		105,8
Rendimiento útil 30% de carga [EN667]	%	109,0			-		108,0
Rendimiento en ACS a $\Delta t = 30^{\circ}\text{C}$	%	105,4	105,4	103,1	103,9	103,9	102,2
Capacidad total	l	196			-		315
Capacidad de ACS	l	96			-		190
Capacidad de primario	l	100			-		125
Conexión ACS	Ø"	-			1M		-
Conexión de calefacción	Ø"	1H			-		1 1/2 H
Conexión gas	Ø"	-			3/4M		-
Conexión de chimenea	Ømm	80/125			-		100/150
Pérdida de carga tanque a $\Delta t = 20^{\circ}\text{C}$	mca	0,03	0,06	0,10	0,09	0,14	0,27
Consumo de gas [potencia máxima]	m ³ /h	2,7	3,6	4,7	7,2	8,6	12,0
Consumo de gas [potencia mínima]	m ³ /h	0,5	-	-	-	-	-
Temperatura máxima de trabajo	°C	-			87		-
Presión máxima [primario]	bar	-			3,0		-
Presión máxima [ACS]	bar	-			8,6		-
Voltaje	Vac	230/50Hz					
Consumo eléctrico	W	95,0	110,0	126,0	210,0	266,0	327,0
Nivel de potencia acústica LWA en interiores	dB	60			59	60	61
Peso en vacío	kg	177			298		299
PRESTACIONES DE CAUDAL							
Caudal punta a 40°C	l/10'	361	408	451	716	783	900
Caudal punta 1ª hora a 40°C	l/60'	1.018	1.328	1.610	2.455	2.895	3.620
Caudal continuo a 40°C	l/h	788	1.104	1.390	2.087	2.534	3.402
Caudal punta a 60°C	l/10'	183	197	224	348	371	440
Caudal punta 1ª hora a 60°C	l/60'	577	749	894	1.391	1.638	1.847
Caudal continuo a 60°C	l/h	473	662	820	1.252	1.520	1.754

Parámetros de funcionamiento: Circuito Primario 87°C; Entrada AFCH 10°C; Tª Max de ACS 75°C

Suministro

Quemador modulante gas de premezcla total del 20 al 100% • Acumulador tank in tank anular en acero inoxidable • Condensador para precalentamiento de agua fría • Regulador electrónico ACVMax • Válvula de seguridad de ACS • Válvula de seguridad de calefacción • Presostato de agua • Bomba de homogeneización Tª interna • Sonda de impulsión, retorno, ACS, humos • Retorno alta y baja temperatura (HM 70 a 120)

Accesorios

Filtro magnético de lodos • Neutralizador de condensados • Salidas de humos estancas • Mezcladores termostáticos • Vasos de expansión ACS

Puesta en marcha

	Código
PM Heatmaster 70/80/120 TC EVO	900560

Puesta en marcha incluida hasta modelo 45.

Puesta en marcha de varias calderas el mismo día en la misma sala, consultar.

Condensación en ACS y Calefacción "Total Condensing".

Gran producción de ACS: 1.000 a 3.620 l/h.

Acumulador inoxidable con tecnología autobasculante para generar movimiento antiincrustante de cal y reducir el mantenimiento.

Simplicidad de instalación sin necesidad de desacoplamiento hidráulico ni bomba de recirculación.

Retorno de alta temperatura para no penalizar la condensación (HeatMaster TC EVO 70 a 120).

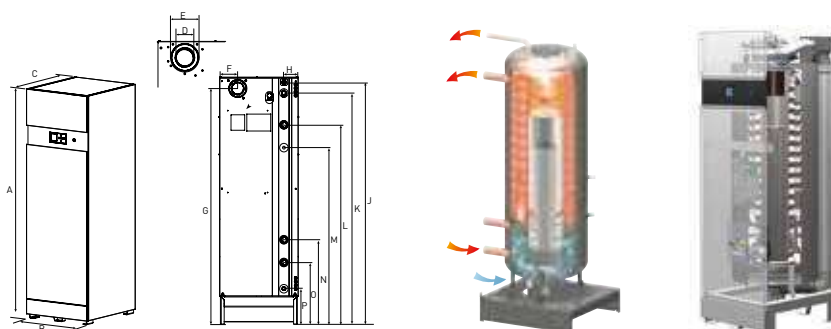
Fácilmente integrable con la centralización del edificio. Control ACV Max con comunicación MODBUS, control externo 0-10 V y señal de alarma.



Dimensiones*

Modelos	A	B	C	D	E	F	G	H	J	K	L	M	N	O	P
HM 25/45 TC	1780	600	708	80	125	150	1680	110	1730	1623	1417	1305	-	458	285
HM 70/120 TC	2170	690	787	100	150	180	2060	125	2110	2015	1735	1535	725	525	295

*Las dimensiones indicadas pueden variar sin previo aviso. En caso de distancias críticas, por favor consulte.



Tarifa

Modelos	kW		Caudal a 40°C			Código
	80/60°C	50/30°C	l/10'	l/60'	l/h	
HEATMASTER 25 TC EVO	24,3	26	361	1.018	788	052840 / 554252*
HEATMASTER 35 TC EVO	34,1	36,4	408	1.328	1.104	052841 / 554253*
HEATMASTER 45 TC EVO	44,1	46,8	451	1.610	1.390	052842 / 554254*
HEATMASTER 70 TC EVO	68	69,9	716	2.455	2.087	052843 / 554255*
HEATMASTER 85 TC EVO	82,9	89,9	783	2.895	2.534	052844 / 554256*
HEATMASTER 120 TC EVO	111,7	121,7	900	3.620	3.402	052845 / 554257*

*Códigos alternativos disponibles a partir del 4º trimestre de 2024.

Accesorios	Código	
Sonda exterior NTC 12 kΩ	786806	
Vaso de expansión primario 12 L. (HM 25 a 45)	786725	
Vaso de expansión primario 18 L. (HM 70 a 120)	787515	
Vaso de expansión ACS 5 L. (Acum. hasta 150 L.) (HM 25 a 45)	785264	
Vaso de expansión ACS 8 L. (Acum. 151 a 250 L.) (HM 70 a 120)	785265	
Mezclador termostático Compact Mix 3/4" (4,6m³/h)	786662	
Mezclador termostático Compact Mix 1" (5,5m³/h)	786663	
Mezclador termostático Compact Mix 1 1/4" (8,7m³/h)	786664	
Mezclador termostático Compact Mix 1 1/2" (16,2m³/h)	786665	
Bomba de circulación primario HeatMaster TC EVO	786709	

Accesorios	Ø80/125 (HM25/45)	Ø100/150 (HM70/120)
	Código	Código
Terminal final (1300/1515mm) - C33	786195	786257
Terminal final (730/795mm) - C13	786196	786258
Tubo coaxial 250mm - C13/C33	786197	786259
Tubo coaxial 500mm - C13/C33	786198	786260
Tubo coaxial 1.000mm - C13/C33	786199	786261

Accesorios	Ø80/125 (HM25/45)	Ø100/150 (HM70/120)
	Código	Código
Tubo telescópico 325 a 400mm - C13/C33	786200	786262
Codo Coaxial 43/45° - C13/C33	786201	786263
Codo Coaxial 87/90° - C13/C33	786202	786264
Toma de humos y condensados - C13/C33	786203	786265
Abrazadora de fijación - C13/C33	786194	786216
Adaptador biflujo C53	786232	786213

WATERMASTER X EVO

3 Modelos de 25 kW a 70 kW

Generador de ACS de condensación.



Garantía 5 años en cuba.

A 25X 45X 70X

Características

		WM 25 X Evo	WM 45 X Evo	WM 70 X Evo
Gasto calorífico Máximo PCS	kW	25	45,6	69,9
Gasto calorífico Máximo PCI	kW	27,8	50,6	77,6
Voltaje	V	230	230	230
Frecuencia	Hz		50	50
Protección IP			20	20
Peso en vacío	kg	270		380
Temperatura máxima de trabajo (primario)	°C		87	87
Presión máxima (ACS)	bar		8,6	8,6
Presión máxima heating (primario)	bar		3	3
Nivel de potencia acústica [LWA] [EN15036-1]	dB	60	59	60
Consumo eléctrico	W	95	126	130
Capacidad de ACS	L	220		300
Capacidad de primario	L	180		205
Capacidad total	L	400		505
Conexión ACS	Ø"		6/4 M	6/4 M
Conexión de calefacción	Ø"		1 F	1 ½ F
Dim. - Altura con plataforma	mm		1.980	2.376
Dim. - Profundidad sin conexiones	mm		997	1.034
Dim. - Altura	mm		1.810	2.170
Dim. - Ancho o Diámetro sin conexiones	mm		835	835
Caudal continuo a 40°C	L/h	788	1.390	2.087
Caudal continuo a 45°C	L/h	676	1.192	1.789
Caudal continuo a 50°C	L/h	591	1.043	1.565
Caudal continuo a 60°C	L/h	473	820	1.252
Caudal punta 1ª hora a 40°C	L/60'	1.207	1.793	2.578
Caudal punta 1ª hora a 45°C	L/60'	1.035	1.537	2.210
Caudal punta 1ª hora a 50°C	L/60'	906	1.345	1.934
Caudal punta 1ª hora a 60°C	L/60'	724	1.076	1.547
Caudal punta a 40°C	L/10'	568	617	951
Caudal punta a 45°C	L/10'	477	501	816
Caudal punta a 50°C	L/10'	417	439	714
Caudal punta a 60°C	L/10'	327	332	571
Rendimiento en modo ACS [EN89]	%	108,7	108,5	107,9
Emisiones de salida CO min output	ppm	6	4	2
Clase NOx [EN483]			6	
Clase de eficiencia en ACS			A	
Perfil de carga declarado [EU 813/2013 An.III tabla7]			XXL	

Suministro

Quemador premezcla de bajas emisiones NOx • Acumulador Tank in Tank • Regulador electrónico ACVMax • Válvula de seguridad de ACS • Mecanismo de protección anticongelación integrada • Bomba de alta eficiencia

Accesorios

Consultar accesorios HeatMaster TC EVO.

Condensación en ACS.

Caudal punta a 40°C de más de 600 litros /10'.

Durabilidad, sistema Tank in Tank en inox.

Simplicidad de instalación sin necesidad de desacoplamiento hidráulico ni bomba de recirculación.

Fácilmente integrable en con la centralización del edificio. Control ACV

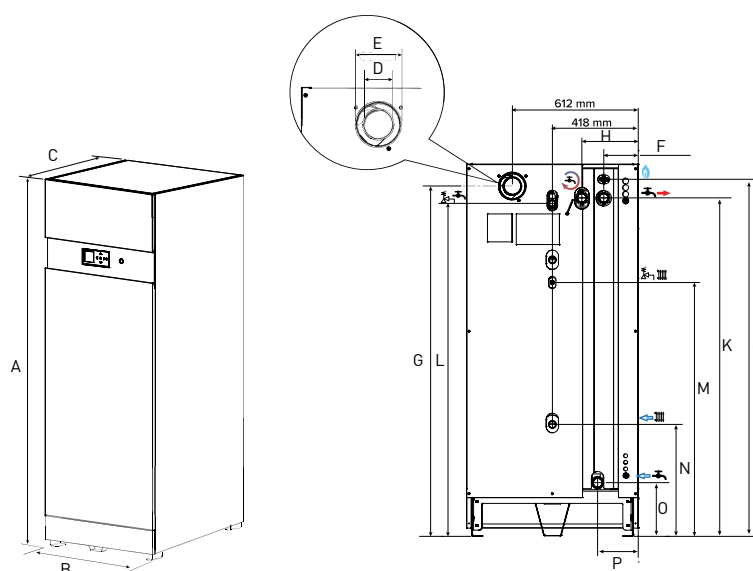
Max con comunicación MODBUS, control externo 0-10V y señal de alarma.



Dimensiones*

Modelos	A	B	C	D	E	F	G	H	J	K	L	M	N	O	P
	mm														
WM 25/45 X Evo	1.810	835	997	80	125	168	1.702	274	1.735	1.645	1.618	1.234	544	260	198
WM 70 X Evo	2.170						2.095		2.118	2.026	1.994	1.521	551	280	

*Las dimensiones indicadas pueden variar sin previo aviso. En caso de distancias críticas, por favor consulte.



Tarifa

Modelos	Caudal a 40°C			Código
	l/10'	l/60'	l/h	
WM 25 X Evo	568	1.207	788	052792 / 554258*
WM 45 X Evo	617	1.793	1.390	052793 / 554259*
WM 70 X Evo	951	2.578	2.087	052794 / 554260*

*Códigos alternativos disponibles a partir del 4º trimestre de 2024.

Accesorios

Consultar HeatMaster TC Evo

Puesta en marcha

Incluida para los modelos 25 X/45 X

HEAT SWITCH 2 I

De 14 kW a 1.108 kW

Generador instantáneo de ACS, sistema anti legionela, adaptable a cualquier demanda.



Garantía de 2 años para elementos eléctricos.

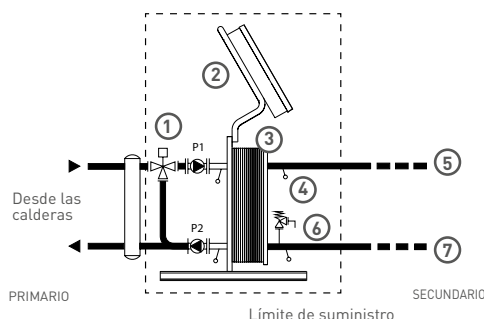
Selección

Modelos		Temperatura del primario						Caudal Primario (m³/h)	Disponibilidad Primario(*) (mca)
		80°C		70°C		65°C			
		Potencia kW*	Caudal secundario m³/h a 10/60°C	Potencia kW*	Caudal secundario m³/h a 10/60°C	Potencia kW*	Caudal secundario m³/h a 10/60°C		
Heat Switch 2 I • Rango 12 • Nº placas (6 a 30) • Nº bombas primario (1/2)	12-06-10 / 12-06-20	34	0,6	21	0,4	14	0,2	1,7	0,5
	12-10-10 / 12-10-20	70	1,2	45	0,8	31	0,5	2,5	0,6
	12-14-10 / 12-14-20	98	1,7	64	1,1	45	0,8	3,0	
	12-18-10 / 12-18-20	122	2,1	81	1,4	57	1,0	3,4	0,5
	12-22-10 / 12-22-20	141	2,4	95	1,6	67	1,2	3,6	
	12-26-10 / 12-26-20	157	2,7	106	1,8	76	1,3	3,8	
12-30-10 / 12-30-20	170	2,9	116	2,0	83	1,4	3,9		
Heat Switch 2 I • Rango 32 • Nº placas (8 a 40) • Nº bombas primario (1/2)	32-08-10 / 32-08-20	141	2,4	95	1,7	69	1,2	4,0	0,6
	32-12-10 / 32-12-20	217	3,8	150	2,6	111	1,9	5,1	
	32-16-10 / 32-16-20	276	4,8	194	3,4	145	2,5	5,9	0,5
	32-20-10 / 32-20-20	322	5,6	229	4,0	173	3,0	6,4	
	32-24-10 / 32-24-20	360	6,2	259	4,5	197	3,4	6,8	
	32-28-10 / 32-28-20	391	6,8	283	4,9	217	3,8	7,1	
	32-32-10 / 32-32-20	417	7,2	304	5,3	234	4,1	7,3	0,6
	32-36-10 / 32-36-20	438	7,6	322	5,6	250	4,3	7,5	
	32-40-10 / 32-40-20	456	7,9	338	5,9	263	4,6	7,6	
	40-20-10 / 40-20-20	434	7,5	300	5,2	221	3,8	10,1	0,5
40-24-10 / 40-24-20	504	8,7	351	6,1	260	4,5	11,2		
40-28-10 / 40-28-20	566	9,8	396	6,9	296	5,1	12,1		
40-32-10 / 40-32-20	619	10,7	437	7,6	327	5,7	12,8		
40-36-10 / 40-36-20	667	11,6	473	8,2	356	6,2	13,4		
40-40-10 / 40-40-20	709	12,3	506	8,8	382	6,6	13,9		
50-20-10 / 50-20-20	607	10,5	410	7,1	292	5,1	15,2		
50-24-10 / 50-24-20	703	12,2	478	8,3	344	6,0	16,7		
50-28-10 / 50-28-20	786	13,6	538	9,3	389	6,7	18,0		
50-32-10 / 50-32-20	858	14,9	591	10,3	430	7,4	19,0		
Heat Switch 2 I • Rango 50 • Nº placas (20 a 52) • Nº bombas primario (1/2)	50-36-10 / 50-36-20	922	16,0	639	11,1	466	8,1	19,7	
	50-40-10 / 50-40-20	977	16,9	680	11,8	499	8,6	20,4	
	50-44-10 / 50-44-20	1026	17,8	718	12,4	529	9,2	20,9	
	50-48-10 / 50-48-20	1070	18,5	751	13,0	555	9,6	21,3	
	50-52-10 / 50-52-20	1108	19,2	782	13,5	580	10,1	21,6	

Valores para una entrada de agua fría a 10°C. (*) Consultar para disponibilidades superiores.

Principio de instalación instantáneo

- ① Válvula de 3 vías motorizada
- ② Cuadro electrónico
- ③ Intercambiador de placas en INOX 316
- ④ Sonda de regulación de la temperatura del ACS sumergida, tipo PT 1000
- ⑤ Salida de agua caliente
- ⑥ Válvula seguridad a 10 bar
- ⑦ Entrada de agua fría



* Opción segunda bomba simple o bomba doble, según modelo

Suministro

Intercambiador de placas ampliable y desmontable AISI 316L • Juntas de nitrilo • Válvula seguridad ACS 10bar • Aislamiento rígido de polipropileno expandido • Regulación modulante mediante válvula de 3 vías motorizada • 1 o 2 bombas de primario de alto rendimiento y velocidad variable • 1 contador de horas por bomba • Control electrónico Navistem W3100 (230V) • Sonda de inmersión de alta precisión PT1000 para control de Temperatura de ACS • OPCIONAL: Presión de servicio 16bar, juntas EPDM

Accesorios

Juego de sondas de acumulador PT100 (15 metros) • Sonda de contacto para recirculación de ACS PT1000 (15 metros) • Sonda de supervisión temperatura primario PT1000 (1,3 metros)

Generador de ACS instantáneo, antilegionela, con programas automáticos para choque térmico.

Controlador con pantalla a color HD capaz de mostrar esquemas, gráficos y texto con valores, estados, alarmas, averías, advertencias. Alerta y actuación sobre la bomba en caso de incidencia. Grabación continua de datos, registros e históricos en tarjeta MicroSD (no suministrada).

Tamaño compacto y fácil instalación dado que se suministra montado, cableado y preconfigurado en fábrica. Dispone además de una gran cantidad de funciones avanzadas (programaciones, horarios, alternancias, consignas variables para eficiencia y confort).

Fácil mantenimiento: placas extraíbles, cada componente se puede desacoplar por separado.

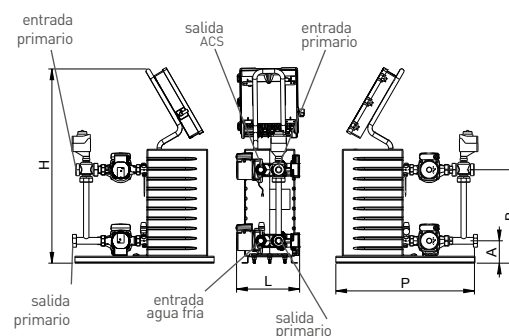
Dispone de Modbus y bus de comunicación con calderas Navistem B3000 o B3100, además de 2 entradas de marcha/paro, 7 entradas para sondas, 10 salidas (on/off, 0-10V, programables, control de válvulas y bombas).



Dimensiones*

Modelos	P	L	H	A	B	Peso (vacío)	Conexión en primario		Conexión sobre el secundario		
							entrada	salida	entrada	salida	
	mm					kg					
12-HeatSwitch2-10/20	700	335	990	112	470	60	1"1/4	2"	1"1/2		
32-HeatSwitch2-10/20		356	1.235	145	700	140			2"		
40-HeatSwitch2-10/20	900	476	1.340	255	810	200	DN 40		1"1/2	DN 40	
50-HeatSwitch2-10/20	1.110	647	1.360	214	806	230	DN 50		2"	DN 50	

*Las dimensiones indicadas pueden variar sin previo aviso. En caso de distancias críticas o sustitución de modelos antiguos, por favor consulte.



Vista de perfil Vista trasera Vista de perfil

Tarifa

Potencia	Primario: 1 Bomba Simple		Primario: 2 Bombas Simples	
kW*	Modelo	Código	Modelo	Código
34	HeatSwitch 2 12-06-10	058326	HeatSwitch 2 12-06-20	058357
70	HeatSwitch 2 12-10-10	058327	HeatSwitch 2 12-10-20	058358
98	HeatSwitch 2 12-14-10	058328	HeatSwitch 2 12-14-20	058359
122	HeatSwitch 2 12-18-10	058329	HeatSwitch 2 12-18-20	058360
141	HeatSwitch 2 12-22-10	058330	HeatSwitch 2 12-22-20	058361
157	HeatSwitch 2 12-26-10	058331	HeatSwitch 2 12-26-20	058362
170	HeatSwitch 2 12-30-10	058332	HeatSwitch 2 12-30-20	058363
141	HeatSwitch 2 32-08-10	058333	HeatSwitch 2 32-08-20	058364
217	HeatSwitch 2 32-12-10	058334	HeatSwitch 2 32-12-20	058365
276	HeatSwitch 2 32-16-10	058335	HeatSwitch 2 32-16-20	058366
322	HeatSwitch 2 32-20-10	058336	HeatSwitch 2 32-20-20	058367
360	HeatSwitch 2 32-24-10	058337	HeatSwitch 2 32-24-20	058368
391	HeatSwitch 2 32-28-10	058338	HeatSwitch 2 32-28-20	058369
417	HeatSwitch 2 32-32-10	058339	HeatSwitch 2 32-32-20	058370
438	HeatSwitch 2 32-36-10	058340	HeatSwitch 2 32-36-20	058371
456	HeatSwitch 2 32-40-10	058341	HeatSwitch 2 32-40-20	058372
434	HeatSwitch 2 40-20-10	058342	HeatSwitch 2 40-20-20	058373
504	HeatSwitch 2 40-24-10	058343	HeatSwitch 2 40-24-20	058374
566	HeatSwitch 2 40-28-10	058344	HeatSwitch 2 40-28-20	058375
619	HeatSwitch 2 40-32-10	058345	HeatSwitch 2 40-32-20	058376
667	HeatSwitch 2 40-36-10	058346	HeatSwitch 2 40-36-20	058377
709	HeatSwitch 2 40-40-10	058347	HeatSwitch 2 40-40-20	058378
607	HeatSwitch 2 50-20-10	058348	HeatSwitch 2 50-20-20	058379
703	HeatSwitch 2 50-24-10	058349	HeatSwitch 2 50-24-20	058380
786	HeatSwitch 2 50-28-10	058350	HeatSwitch 2 50-28-20	058381
858	HeatSwitch 2 50-32-10	058351	HeatSwitch 2 50-32-20	058382
922	HeatSwitch 2 50-36-10	058352	HeatSwitch 2 50-36-20	058383
977	HeatSwitch 2 50-40-10	058353	HeatSwitch 2 50-40-20	058384
1026	HeatSwitch 2 50-44-10	058354	HeatSwitch 2 50-44-20	058385
1070	HeatSwitch 2 50-48-10	058355	HeatSwitch 2 50-48-20	058386
1108	HeatSwitch 2 50-52-10	058356	HeatSwitch 2 50-52-20	058387

* Primario a 80°C

Accesorios	Código
Par sondas acumulador PT100 - 15 metros	069484
Sonda supervisión primario PT1000 - 1,3 metros	069994
Sonda recirculación PT1000 (contacto) - 15 metros	069989

Puesta en marcha

	Código
PM Heatswitch	900560

Puesta en marcha de varias calderas el mismo día en la misma sala, consultar.

HEAT SWITCH 2 SI

De 14 kW a 1.108 kW

Sistema de producción de ACS semi instantáneo que permite optimizar y reducir la acumulación.



Garantía de 2 años para elementos eléctricos.

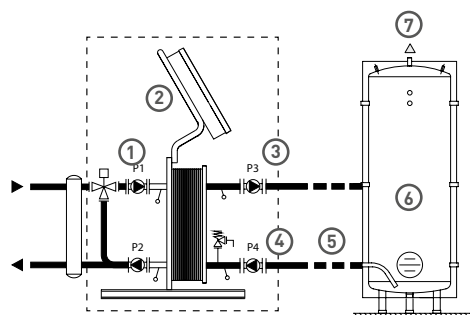
Selección

Modelos		Temperatura del primario						Caudal Primario (m³/h)	Disponibilidad Primario(*) (mca)
		80°C		70°C		65°C			
		Potencia kW*	Caudal secundario m³/h a 10/60°C	Potencia kW*	Caudal secundario m³/h a 10/60°C	Potencia kW*	Caudal secundario m³/h a 10/60°C		
Heat Switch 2 SI • Rango 12 • Nº placas (6 a 30) • Nº bombas primario/secundario (1/1) (2/1) (2/2)	12-06-11 / 12-06-21 / 12-06-22	34	0,6	21	0,4	14	0,2	1,7	0,5
	12-10-11 / 12-10-21 / 12-10-22	70	1,2	45	0,8	31	0,5	2,5	0,6
	12-14-11 / 12-14-21 / 12-14-22	98	1,7	64	1,1	45	0,8	3,0	
	12-18-11 / 12-18-21 / 12-18-22	122	2,1	81	1,4	57	1,0	3,4	
	12-22-11 / 12-22-21 / 12-22-22	141	2,4	95	1,6	67	1,2	3,6	0,5
Heat Switch 2 SI • Rango 32 • Nº placas (8 a 40) • Nº bombas primario/secundario (1/1) (2/1) (2/2)	12-26-11 / 12-26-21 / 12-26-22	157	2,7	106	1,8	76	1,3	3,8	
	12-30-11 / 12-30-21 / 12-30-22	170	2,9	116	2,0	83	1,4	3,9	0,6
	32-08-11 / 32-08-21 / 32-08-22	141	2,4	95	1,7	69	1,2	4,0	0,6
	32-12-11 / 32-12-21 / 32-12-22	217	3,8	150	2,6	111	1,9	5,1	
	32-16-11 / 32-16-21 / 32-16-22	276	4,8	194	3,4	145	2,5	5,9	
Heat Switch 2 SI • Rango 40 • Nº placas (20 a 40) • Nº bombas primario/secundario (1/1) (2/1) (2/2)	32-20-11 / 32-20-21 / 32-20-22	322	5,6	229	4,0	173	3,0	6,4	
	32-24-11 / 32-24-21 / 32-24-22	360	6,2	259	4,5	197	3,4	6,8	0,5
	32-28-11 / 32-28-21 / 32-28-22	391	6,8	283	4,9	217	3,8	7,1	
	32-32-11 / 32-32-21 / 32-32-22	417	7,2	304	5,3	234	4,1	7,3	
	32-36-11 / 32-36-21 / 32-36-22	438	7,6	322	5,6	250	4,3	7,5	
Heat Switch 2 SI • Rango 40 • Nº placas (20 a 40) • Nº bombas primario/secundario (1/1) (2/1) (2/2)	32-40-11 / 32-40-21 / 32-40-22	456	7,9	338	5,9	263	4,6	7,6	0,6
	40-20-11 / 40-20-21 / 40-20-22	390	8,5	300	5,2	221	3,8	8,5	
	40-24-11 / 40-24-21 / 40-24-22	465	9,9	351	6,1	260	4,5	9,9	
	40-28-11 / 40-28-21 / 40-28-22	530	11,0	396	6,9	296	5,1	11,0	
	40-32-11 / 40-32-21 / 40-32-22	587	11,9	437	7,6	327	5,7	11,9	
Heat Switch 2 SI • Rango 50 • Nº placas (20 a 52) • Nº bombas primario/secundario (1/1) (2/1) (2/2)	40-36-11 / 40-36-21 / 40-36-22	635	12,5	473	8,2	356	6,2	12,5	
	40-40-11 / 40-40-21 / 40-40-22	677	13,0	506	8,8	382	6,6	13,0	
	50-20-11 / 50-20-21 / 50-20-22	607	10,5	410	7,1	292	5,1	15,2	
	50-24-11 / 50-24-21 / 50-24-22	703	12,2	478	8,3	344	6,0	16,7	0,5
	50-28-11 / 50-28-21 / 50-28-22	786	13,6	538	9,3	389	6,7	18,0	
Heat Switch 2 SI • Rango 50 • Nº placas (20 a 52) • Nº bombas primario/secundario (1/1) (2/1) (2/2)	50-32-11 / 50-32-21 / 50-32-22	858	14,9	591	10,3	430	7,4	19,0	
	50-36-11 / 50-36-21 / 50-36-22	922	16,0	639	11,1	466	8,1	19,7	
	50-40-11 / 50-40-21 / 50-40-22	977	16,9	680	11,8	499	8,6	20,4	
	50-44-11 / 50-44-21 / 50-44-22	1026	17,8	718	12,4	529	9,2	20,9	
	50-48-11 / 50-48-21 / 50-48-22	1070	18,5	751	13,0	555	9,6	21,3	
50-52-11 / 50-52-21 / 50-52-22	1108	19,2	781,8	13,5	580	10,1	21,6		

Valores para una entrada de agua fría a 10°C. (*) Consultar para disponibilidades superiores.

Principio de instalación semi instantáneo

- | | |
|--------------------------------|-------------------------------------|
| ① Válvula de 3 vías motorizada | ⑤ Entrada de agua fría |
| ② Cuadro electrónico | ⑥ Acumulador |
| ③ Bomba circuito ACS | ⑦ Salida de agua caliente sanitaria |
| ④ Válvula seguridad a 10 bar | |



* Opción segunda bomba simple o bomba doble, según modelo

Suministro

Intercambiador de placas ampliable y desmontable AISI 316L • Juntas de nitrilo
 • Válvula seguridad ACS 10bar • Aislamiento rígido de polipropileno expandido •
 Regulación modulante mediante válvula de 3 vías motorizada • 1 o 2 bombas de primario de alto rendimiento y velocidad variable • 1 o 2 bombas de secundario
 • 1 contador de horas por bomba • Control electrónico Navistem W3100 (230V) •
 Sonda de inmersión de alta precisión PT1000 para control de Temperatura de ACS
 • OPCIONAL: Presión de servicio 16bar, juntas EPDM

Accesorios

Juego de sondas de acumulador PT100 (15 metros) • Sonda de contacto para recirculación de ACS PT1000 (15 metros) • Sonda de supervisión temperatura primario PT1000 (1,3 metros)

Generador de ACS semi instantáneo con programas automáticos para choque térmico.

Controlador con pantalla a color HD capaz de mostrar esquemas, gráficos y texto con valores, estados, alarmas, averías, advertencias. Alerta y actuación sobre la bomba en caso de incidencia. Grabación continua de datos, registros e históricos en tarjeta MicroSD (no suministrada).

Tamaño compacto y fácil instalación dado que se suministra montado, cableado y preconfigurado en fábrica. Dispone además de una gran cantidad de funciones avanzadas (programaciones, horarios, alternancias, consignas variables para eficiencia y confort).

Fácil mantenimiento: placas extraíbles, cada componente se puede desacoplar por separado.

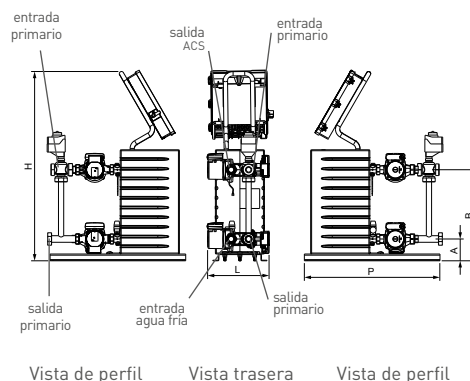
Dispone de Modbus y bus de comunicación con calderas Navistem B3000 o B3100, además de 2 entradas de marcha/paro, 7 entradas para sondas, 10 salidas (on/off, 0-10V, programables, control de válvulas y bombas).



Dimensiones*

Modelos	P	L	H	A	B	Peso (vacío)	Conexión en primario		Conexión sobre el secundario**	
	mm						kg	entrada	salida	entrada
12-HeatSwitch2-11/21/22	700	335	990	112	470	65	1" 1/4	2"	1" (1)	1"
32-HeatSwitch2-11/21/22		378	1.235	145	700	145	1" 1/4 (2)	1" 1/4 (2)		
40-HeatSwitch2-11/21/22	900	544	1.340	255	810	210	DN 40	1" 1/2	DN 40	
50-HeatSwitch2-11/21/22	1.110	647	1.360	214	806	240	DN 50	2"	DN 50	

*Las dimensiones indicadas pueden variar sin previo aviso. En caso de distancias críticas o sustitución de modelos antiguos, por favor consulte. **Los modelos 12 y 32 incorporan circuladores sanitarios con rotor húmedo.
(1) 1" 1/2 y (2) 2" cuando solo existe una bomba en secundario



Tarifa

Potencia	Primario: 1 Bomba Simple Secundario: 1 Bomba Simple		Primario: 2 Bombas Simples Secundario: 1 Bomba Simple		Primario: 2 Bombas Simples Secundario: 2 Bombas Simples	
kW*	Modelo	Código	Modelo	Código	Modelo	Código
34	HeatSwitch 2 SI 12-06-11	058388	HeatSwitch 2 SI 12-06-21	058419	HeatSwitch 2 SI 12-06-22	058450
70	HeatSwitch 2 SI 12-10-11	058389	HeatSwitch 2 SI 12-10-21	058420	HeatSwitch 2 SI 12-10-22	058451
98	HeatSwitch 2 SI 12-14-11	058390	HeatSwitch 2 SI 12-14-21	058421	HeatSwitch 2 SI 12-14-22	058452
122	HeatSwitch 2 SI 12-18-11	058391	HeatSwitch 2 SI 12-18-21	058422	HeatSwitch 2 SI 12-18-22	058453
141	HeatSwitch 2 SI 12-22-11	058392	HeatSwitch 2 SI 12-22-21	058423	HeatSwitch 2 SI 12-22-22	058454
157	HeatSwitch 2 SI 12-26-11	058393	HeatSwitch 2 SI 12-26-21	058424	HeatSwitch 2 SI 12-26-22	058455
170	HeatSwitch 2 SI 12-30-11	058394	HeatSwitch 2 SI 12-30-21	058425	HeatSwitch 2 SI 12-30-22	058456
141	HeatSwitch 2 SI 32-08-11	058395	HeatSwitch 2 SI 32-08-21	058426	HeatSwitch 2 SI 32-08-22	058457
217	HeatSwitch 2 SI 32-12-11	058396	HeatSwitch 2 SI 32-12-21	058427	HeatSwitch 2 SI 32-12-22	058458
276	HeatSwitch 2 SI 32-16-11	058397	HeatSwitch 2 SI 32-16-21	058428	HeatSwitch 2 SI 32-16-22	058459
322	HeatSwitch 2 SI 32-20-11	058398	HeatSwitch 2 SI 32-20-21	058429	HeatSwitch 2 SI 32-20-22	058460
360	HeatSwitch 2 SI 32-24-11	058399	HeatSwitch 2 SI 32-24-21	058430	HeatSwitch 2 SI 32-24-22	058461
391	HeatSwitch 2 SI 32-28-11	058400	HeatSwitch 2 SI 32-28-21	058431	HeatSwitch 2 SI 32-28-22	058462
417	HeatSwitch 2 SI 32-32-11	058401	HeatSwitch 2 SI 32-32-21	058432	HeatSwitch 2 SI 32-32-22	058463
438	HeatSwitch 2 SI 32-36-11	058402	HeatSwitch 2 SI 32-36-21	058433	HeatSwitch 2 SI 32-36-22	058464
456	HeatSwitch 2 SI 32-40-11	058403	HeatSwitch 2 SI 32-40-21	058434	HeatSwitch 2 SI 32-40-22	058465
390	HeatSwitch 2 SI 40-20-11	058404	HeatSwitch 2 SI 40-20-21	058435	HeatSwitch 2 SI 40-20-22	058466
465	HeatSwitch 2 SI 40-24-11	058405	HeatSwitch 2 SI 40-24-21	058436	HeatSwitch 2 SI 40-24-22	058467
530	HeatSwitch 2 SI 40-28-11	058406	HeatSwitch 2 SI 40-28-21	058437	HeatSwitch 2 SI 40-28-22	058468
587	HeatSwitch 2 SI 40-32-11	058407	HeatSwitch 2 SI 40-32-21	058438	HeatSwitch 2 SI 40-32-22	058469
635	HeatSwitch 2 SI 40-36-11	058408	HeatSwitch 2 SI 40-36-21	058439	HeatSwitch 2 SI 40-36-22	058470
677	HeatSwitch 2 SI 40-40-11	058409	HeatSwitch 2 SI 40-40-21	058440	HeatSwitch 2 SI 40-40-22	058471
607	HeatSwitch 2 SI 50-20-11	058410	HeatSwitch 2 SI 50-20-21	058441	HeatSwitch 2 SI 50-20-22	058472
703	HeatSwitch 2 SI 50-24-11	058411	HeatSwitch 2 SI 50-24-21	058442	HeatSwitch 2 SI 50-24-22	058473
786	HeatSwitch 2 SI 50-28-11	058412	HeatSwitch 2 SI 50-28-21	058443	HeatSwitch 2 SI 50-28-22	058474
858	HeatSwitch 2 SI 50-32-11	058413	HeatSwitch 2 SI 50-32-21	058444	HeatSwitch 2 SI 50-32-22	058475
922	HeatSwitch 2 SI 50-36-11	058414	HeatSwitch 2 SI 50-36-21	058445	HeatSwitch 2 SI 50-36-22	058476
977	HeatSwitch 2 SI 50-40-11	058415	HeatSwitch 2 SI 50-40-21	058446	HeatSwitch 2 SI 50-40-22	058477
1026	HeatSwitch 2 SI 50-44-11	058416	HeatSwitch 2 SI 50-44-21	058447	HeatSwitch 2 SI 50-44-22	058478
1070	HeatSwitch 2 SI 50-48-11	058417	HeatSwitch 2 SI 50-48-21	058448	HeatSwitch 2 SI 50-48-22	058479
1108	HeatSwitch 2 SI 50-52-11	058418	HeatSwitch 2 SI 50-52-21	058449	HeatSwitch 2 SI 50-52-22	058480

* Primario a 80°C

Accesorios	Código
Par sondas acumulador PT100 - 15 metros	069484
Sonda supervisión primario PT1000 - 1,3 metros	069994
Sonda recirculación PT1000 (contacto) - 15 metros	069989

Puesta en marcha	Código
PM Heatswitch	900560

Puesta en marcha de varias calderas el mismo día en la misma sala, consultar.

SMART

4 Modelos de 320 l a 600 l

Interacumulador inoxidable Tank in Tank de gran producción de ACS.
Con tomas superiores.



Garantía 10 años en cuba.

C 320, 420

Características

		SMART 320	SMART 420	SMART 600
Capacidad total	l	318	413	606
Capacidad de ACS	l	263	358	445
Capacidad de primario	l	55		161
Superficie intercambio	m ²	2,65	3,24	3,58
Temperatura máxima	°C	90		
Presión máxima de trabajo (ACS)	bar	8,6		
Presión máxima de PRIMARIO	bar	4		
Peso en vacío	kg	141	167	238
Clasificación energética		C		-
Pérdida de carga	mca	0,90	0,95	0,92
Caudal primario	m ³ /h	6,5	7,5	

PRESTACIONES DE CAUDAL

Caudal punta a 40°C	L/10 min	922	1.195	1.345
Caudal punta 1ª hora a 40°C	L/60 min	2.666	3.151	3.437
Caudal continuo a 40°C	L/h	2.093	2.536	2.511
Caudal punta a 45°C	L/10 min	790	1.012	1.153
Caudal punta 1ª hora a 45°C	L/60 min	2.285	2.608	2.946
Caudal continuo a 45°C	L/h	1.794	2.058	2.152
Caudal punta a 60°C	L/10 min	504	620	706
Caudal punta 1ª hora a 60°C	L/60 min	1.368	1.513	1.733
Caudal continuo a 60°C	L/h	1.037	1.153	1.232
Duración de puesta a régimen de 10 a 80°C (tanque)	min	23	24	35
Potencia máxima absorbida (tanque)	kW	60	65	71

Circuito primario a 85°C; entrada agua fría 10°C, temperatura consigna ACS 80°C.

Suministro

Aislamiento de espuma de poliuretano y acabado con revestimiento de polipropileno de gran resistencia a los golpes • Sistema antifugas en conexiones hidráulicas • Conexión de recirculación • Termostato de maniobra • Termómetro frontal

Accesorios

Sonda NTC de caldera para gestión de la temperatura de ACS • Colector de primario para conectar varios acumuladores en batería • Mezclador termostático Compact Mix 1 1/4" • Vaso de expansión de 18 L • Válvula de seguridad limitadora de presión tarada a 7 bar

Acumulador inoxidable de doble envoltente "Tank in Tank".

Tecnología autobasculante para generar movimiento antiincrustante de cal y reducir el mantenimiento.

Gran superficie de intercambio para garantizar rapidez de puesta a disposición y satisfacer producciones de ACS elevadas. Frente a sistemas tradicionales permite reducir la acumulación a 1/3.

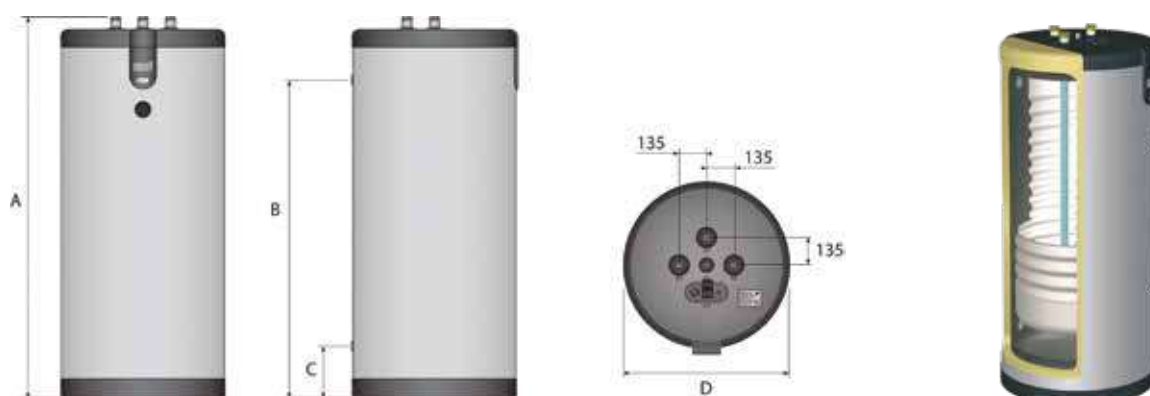
Diseñado para trabajar con temperaturas de ACS superiores a 70°C.



Dimensiones*

Modelos	A	B	C	D	Conexión de tanque ACS	Conexión de recirculación / válvula de seguridad	Conexión tanque primario
	mm						
Smart 320	1.602	1.280	250	660	M 1"1/2	M 1"1/2	H 1"1/2
Smart 420	2.024	1.705					H 2"
Smart 600	1.901	1.583	255	817			H 2"

* Las dimensiones indicadas pueden variar sin previo aviso. En caso de distancias críticas, por favor consulte.



Tarifa

Modelos	Volumen (l)		Caudal a 40°C			Código
	Total	ACS	l/10'	l/60'	l/h	
Smart 320	318	263	922	2.666	2.093	784204
Smart 420	413	358	1.195	3.151	2.536	784206
Smart 600	606	445	1.345	3.437	2.511	784212

Accesorios	Código
Colector de primario - Base (Smart 320 y 420)	784403
Colector de primario - Adicional (Smart 320 y 420)	784404
Colector de primario - Base (Smart 600 o HR)	784402
Colector de primario - Adicional (Smart 600 o HR)	784405
Vaso de expansión ACS 18 l (251 - 600 l)	785266
Válvula de seguridad ACS 7 bar - 1"	785259
Mezclador termostático compact mix 1" 1/4 (8,7m³/h)	786664

HR I

3 Modelos de 320 l a 800 l

Interacumulador inoxidable Tank in Tank de gran producción de ACS.
Con aislamiento desmontable y tomas y registro inferior.



Garantía 10 años en cuba.

C 320

Características		HR I 320	HR I 600	HR I 800
Capacidad total	l	318	606	800
Capacidad de ACS	l	263	445	675
Capacidad de primario	l	55	161	125
Superficie intercambio	m ²	2,65	3,58	4,56
Temperatura máxima	°C		90	
Presión máxima de trabajo (ACS)	bar		8,6	
Presión máxima de PRIMARIO	bar		4	
Peso en vacío	kg	127	220	265
Clasificación energética		C	-	-
Pérdida de carga	mca	0,90	0,92	1,75
Caudal primario	m ³ /h	6,5	7,5	
PRESTACIONES DE CAUDAL				
Caudal punta a 40°C	L/10 min	922	1.345	1.881
Caudal punta 1ª hora a 40°C	L/60 min	2.732	3.437	4.270
Caudal continuo a 40°C	L/h	2.172	2.511	2.868
Caudal punta a 45°C	L/10 min	790	1.153	1.612
Caudal punta 1ª hora a 45°C	L/60 min	2.342	2.946	3.660
Caudal continuo a 45°C	L/h	1.862	2.152	2.458
Caudal punta a 60°C	L/10 min	504	706	961
Caudal punta 1ª hora a 60°C	L/60 min	1.402	1.733	2.124
Caudal continuo a 60°C	L/h	1.077	1.232	1.395
Duración de puesta a régimen de 10 a 80°C (tanque)	min	23	35	66
Potencia máxima absorbida (tanque)	kW	60	71	82

Circuito primario a 85°C; entrada agua fría 10°C, temperatura consigna ACS 80°C.

Suministro

Aislamiento flexible de 100 mm de alta eficiencia de espuma de poliuretano acabado en vinilo y cremallera • Sistema antifugas en conexiones hidráulicas • Conexión de recirculación • Conexiones hidráulicas sanitarias inferiores que facilitan la instalación • Incorpora llave de vaciado inferior del tanque de ACS y boca de acceso al mismo

Accesorios

Sonda NTC de caldera para gestión de la temperatura de ACS • Colector de primario para conectar varios acumuladores en batería • Mezclador termostático Compact Mix 1 1/4" • Vaso de expansión de 18 o 40 L • Válvula de seguridad limitadora de presión tarada a 7 bar • Kit termostato de maniobra y termómetro para control de la instalación

Acumulador inoxidable de doble envoltente "Tank in Tank".

Tecnología autobasculante para generar movimiento antiincrustante de cal y reducir el mantenimiento.

Gran superficie de intercambio para garantizar rapidez de puesta a disposición y satisfacer producciones de ACS elevadas. Frente a sistemas tradicionales permite reducir la acumulación a 1/3.

Diseñado para trabajar con temperaturas de ACS superiores a 70°C.

Tomas de salida/entrada inferiores y registro de inspección inferior.

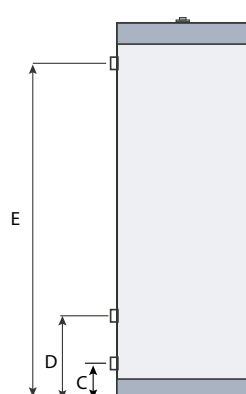
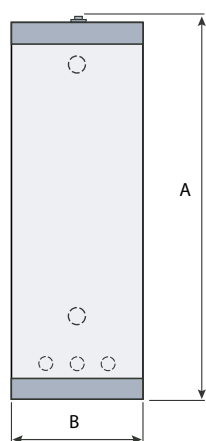
Aislamiento desmontable.



Dimensiones*

Modelos	A	B	C	D	E	Conexión de tanque ACS	Conexión de recirculación	Conexión tanque primario
HR i 320	1.800	760	142	468	1.498			
HR i 600	2.095	904	144	458	1.786	M 1"1/2	M 3/4"	H 2"
HR i 800	2.122	982	132	509	1.759			

* Las dimensiones indicadas pueden variar sin previo aviso. En caso de distancias críticas, por favor consulte.



Tarifa

Modelos	Volumen (l)		Caudal a 40°C			Código
	Total	ACS	l/10'	l/60'	l/h	
HR i 320	318	263	922	2.732	2.172	787344
HR i 600	606	445	1.345	3.437	2.511	787345
HR i 800	675	800	1.881	4.270	2.868	787346

Accesorios	Código
Kit termostato y termómetro para HR	027000
Colector de primario - Inicio (Smart 600 o HR)	784402
Colector de primario - Adicional (Smart 600 o HR)	784405
Vaso de expansión ACS 18 l (251 - 600 l) - (HR 320 a 600)	785266
Vaso de expansión ACS 40 l (601 - 1.000 l) - (HR 800)	787495
Válvula de seguridad ACS 7 bar - 1"	785259
Mezclador termostático compact mix 1" 1/4 (8,7m³/h)	786664

HR S

5 Modelos de 320 l a 800 l

Interacumulador inoxidable Tank in Tank de gran producción de ACS.
Con tomas superiores y aislamiento desmontable.



Garantía 10 años en cuba.

C 320

Características

		HR S 320	HR S 600	HR S 800
Capacidad total	l	318	606	800
Capacidad de ACS	l	263	445	675
Capacidad de primario	l	55	161	125
Superficie intercambio	m ²	2,65	3,58	4,56
Temperatura máxima	°C		85	
Presión máxima de trabajo (ACS)	bar		8,6	
Presión máxima de PRIMARIO	bar		4	
Peso en vacío	kg	106	201	261
Clasificación energética		C	-	-
Pérdida de carga	mca	0,90	0,92	1,75
Caudal primario	m ³ /h	6,5	7,5	

PRESTACIONES DE CAUDAL

Caudal punta a 40°C	L/10 min	922	1.345	1.881
Caudal punta 1ª hora a 40°C	L/60 min	2.732	3.437	4.270
Caudal continuo a 40°C	L/h	2.172	2.511	2.868
Caudal punta a 45°C	L/10 min	790	1.153	1.612
Caudal punta 1ª hora a 45°C	L/60 min	2.342	2.946	3.660
Caudal continuo a 45°C	L/h	1.862	2.152	2.458
Caudal punta a 60°C	L/10 min	504	706	961
Caudal punta 1ª hora a 60°C	L/60 min	1.402	1.733	2.124
Caudal continuo a 60°C	L/h	1.077	1.232	1.395
Duración de puesta a régimen de 10 a 80°C (tanque)	min	23	35	666
Potencia máxima absorbida (tanque)	kW	60	71	82

Circuito primario a 85°C; entrada agua fría 10°C, temperatura consigna ACS 80°C.

Suministro

Aislamiento flexible de 100 mm de alta eficiencia en espuma de poliuretano de células abiertas desmontable con acabado en vinilo que permite el acceso de toda la gama por puerta de 800 mm • Sistema antifugas en conexiones hidráulicas • Conexión de recirculación

Accesorios

Sonda NTC de caldera para gestión de la temperatura de ACS • Kits para conectar primario de varios equipos en batería • Mezclador termostático Compact Mix 1 1/4" • Vaso de expansión de 18 o 40 L • Válvula de seguridad limitadora de presión tarada a 7 bar • Kit termostato de maniobra y termómetro para control de la instalación

Acumulador inoxidable de doble envoltente "Tank in Tank".

Tecnología autobasculante para generar movimiento antiincrustante de cal y reducir el mantenimiento.

Gran superficie de intercambio para garantizar rapidez de puesta a disposición y satisfacer producciones de ACS elevadas. Frente a sistemas tradicionales permite reducir la acumulación a 1/3.

Diseñado para trabajar con temperaturas de ACS superiores a 70°C.

Tomas de salida/entrada superiores.

Paso por puerta de 800 mm.

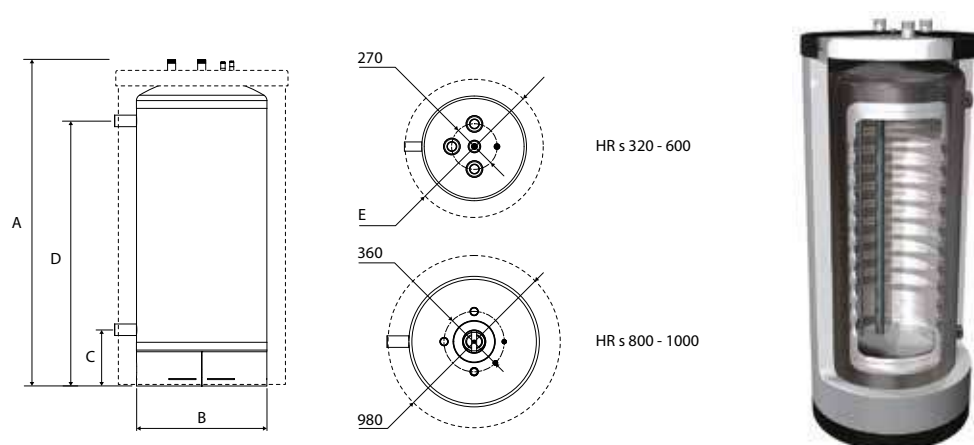
Aislamiento desmontable.



Dimensiones*

Modelos	A	B	C	D	E	Conexión de tanque ACS	Conexión de recirculación	Conexión tanque primario
HR S 320	1.600	559	255	1.285	700	M 1"1/2	M 1"1/2	H 2"
HR S 600	1.895	703		1.585	845			
HR S 800	1.955	780	335		980			

* Las dimensiones indicadas pueden variar sin previo aviso. En caso de distancias críticas, por favor consulte.



Tarifa

Modelos	Volumen (l)		Caudal a 40°C			Código
	Total	ACS	l/10'	l/60'	l/h	
HR S 320	318	263	922	2.732	2.172	784233
HR S 600	606	445	1.345	3.437	2.511	784234
HR S 800	675	800	1.881	4.270	2.868	784235

Accesorios	Código
Kit termostato y termómetro para HR	027000
Colector primario - Inicio (Smart 600 o HR)	784402
Colector primario - Adicional (Smart 600 o HR)	784405
Vaso de expansión ACS 18 l (251 - 600 l) - (HR 320 a 600)	785266
Vaso de expansión ACS 40 l (601 - 1.000 l) - (HR 800)	787495
Válvula de seguridad ACS 7 bar - 1"	785259
Mezclador termostático compact mix 1" 1/4 (8,7m³/h)	786664

LCT 1CO PLUS

8 Modelos de 500 l a 3.000 l

Interacumulador de alto rendimiento.
Sistemas de preparación de ACS colectiva.



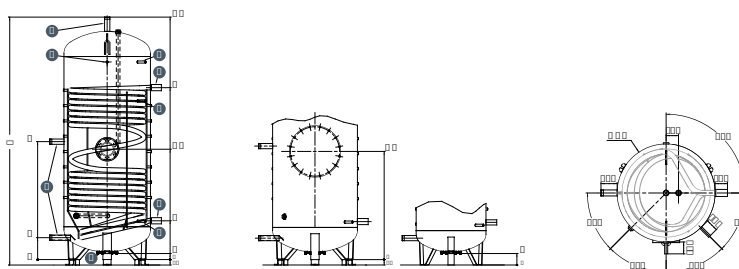
Garantía 5 años en cuba.

B 500

Dimensiones*

	LCT 1CO PLUS 500 L	LCT 1CO PLUS 750 L	LCT 1CO PLUS 900 L	LCT 1CO PLUS 1.000 L	LCT 1CO PLUS 1.500 L	LCT 2000 1CO PLUS	LCT 2500 1CO PLUS	LCT 3000 1CO PLUS	
ØDN (mm)	650		790		1.000	1.100		1.400	
Ø con aislamiento (mm)	850		990		1.200	1.300		1.600	
Conexión retorno inter (A) (mm)	397	381		354		429	600	650	
Conexión impulsión inter (B) (mm)	1.383	1.271		1.570		1.644	1.722	1.587	
Brida / boca de hombre (C) (mm)	770 (brida)	740 (brida)	1008 (boca de hombre)	1008 (boca de hombre)	1083 (boca de hombre)	650 (boca de hombre)		730 (boca de hombre)	
Conexión agua fría (D) (mm)	250		200		320	600		680	
Conexión recirculación (E) (mm)	970	937	1.058	1.200	1.132	1.244	1.180	1.245	
Sondas y term. (1 Y 2)				H 1/2"					
Conexiones serpentín (3)	H 1"1/4				H 1"1/2				
AF/ACS/recirculación (4)		M 1"1/2				M 2"			
Vaciado (5)			H 1"1/4				H 2"		
Altura (mm)	Sin patas (HT)	1.950	1.935	2.215	2.460	2.215	2.061	1.936	2.069
	Con patas (H)	1.950	1.985	2.265	2.510	2.265	2.261	2.136	2.269
Ancho de paso (mm)	680	800		880		1.055	1.170	1.430	
Peso (kg)	135	210	252	255	359	489	640	662	
Superficie serpentín (m ²)	2,90	3,72		4,66		6,09	5,60	7,00	
Volumen serpentín (L)	17,8	28,3		40,0		52,4	48,1	60,1	
Resistencias eléctricas compatibles (kW)	-	-		5 - 10			9 - 15 - 30		

* Las dimensiones indicadas pueden variar sin previo aviso.
En caso de distancias críticas, por favor consulte.



Suministro

Cuba de acero con revestimiento vitrificado sanitario Sécur'émil® • Serpentin de acero vitrificado • Fondo del depósito aislado • Uno o dos ánodos de magnesio (entregados, pero no montados) • Vaciado 1 ¼" en el punto más bajo del depósito • Tres vainas sobre el depósito de 20 mm sin apertura • Picaje para emplazar termómetro • Brida Ø112 mm o boca de hombre de Ø400 mm, con aislamiento • Extensión para la conexión del vaciado (salvo modelo 500 L) • Dos anillas de elevación

Accesorios

Protección catódica mediante ánodo electrónico (2 electrodos de titanio) • Kit resistencia eléctrica blindada de 5 kW a 30 kW suministrada con termostato de seguridad y regulación (ajustado en fábrica a 65°C, ajustable entre 18°C y 80°C) • Vaso de expansión de 18 o 40 L • Válvula de seguridad limitadora de presión tarada a 7 bar

Interacumulador con vitrificado monocapa en caliente y alto contenido en cuarzo (azul) que garantiza un gran durabilidad junto a su ánodo de magnesio (opcionalmente electrónico).

Gran superficie de intercambio para garantizar rapidez de puesta a disposición y satisfacer producciones de ACS elevadas.

Temperatura de trabajo de hasta 95°C y presión de 8 bar (10 bar en el serpentín).

Cuerpo fuertemente aislado (100 mm) incluso en su base para evitar pérdidas.



Prestaciones

		500 L			750 L			900 L			1000 L		
Pérdida de carga (*)	mca	2,02			2,12			1,63			1,63		
Caudal primario	m³/h	4			5			5			5		
Temperatura primario	°C	70	80	90	70	80	90	70	80	90	70	80	90
Potencia a 60°C (**)	kW	55	81	104	68	99	127	79	115	148	79	115	148
Producción continua a 60°C (**)	L/h	954	1.386	1.788	1.158	1.698	2.190	1.362	1.974	2.538	1.362	1.974	2.538
Potencia a 45°C (**)	kW	78	99	120	95	121	147	110	140	170	110	140	170
Producción continua a 45°C (**)	L/h	1.902	2.430	2.958	2.328	2.976	3.618	2.694	3.438	4.170	2.694	3.438	4.170
Producción en 10 min a 45°C (***)	L	632	651	668	919	935	938	1.113	1.114	1.120	1.233	1.238	1.239

*Fluido: agua **Agua fría a 10°C ***Agua fría a 10°C - Almacenamiento a 60°C

		1500 L			2000 L			2500 L			3000 L		
Pérdida de carga (*)	mca	2,14			4,45			5,65			5,65		
Caudal primario	m³/h	5			4,8			5,9			5,9		
Temperatura primario	°C	70	80	90	70	80	90	70	80	90	70	80	90
Potencia a 60°C (**)	kW	98	141	180	90	130	166	113	162	207	113	162	207
Producción continua a 60°C (**)	L/h	1.686	2.424	3.096	1.548	2.236	2.855	1.944	2.786	3.560	1.944	2.786	3.560
Potencia a 45°C (**)	kW	134	170	205	123	157	189	155	195	236	155	195	236
Producción continua a 45°C (**)	L/h	3.294	4.176	5.046	3.024	3.851	4.645	3.797	4.799	5.793	3.797	4.799	5.793
Producción en 10 min a 45°C (***)	L	1.740	1.768	1.796	2.594	2.732	2.864	3.114	3.281	3.447	3.592	3.759	3.924

*Fluido: agua **Agua fría a 10°C ***Agua fría a 10°C - Almacenamiento a 60°C

Tarifa

Modelos	Código
LCT 500 1CO PLUS	065376 / 950124*
LCT 750 1CO PLUS	065377 / 950149*
LCT 900 1CO PLUS	065378 / 950150*
LCT 1000 1CO PLUS	065379 / 950151*
LCT 1500 1CO PLUS	065380 / 950152*
LCT 2000 1CO PLUS	787620 / 950153*
LCT 2500 1CO PLUS	787621 / 950154*
LCT 3000 1CO PLUS	787622 / 950155*

*Códigos alternativos disponibles a partir del 4º trimestre de 2024.

Accesorios	Código
Ánodo electrónico 1 x L=375 (500 - 750 l)	788426
Ánodo electrónico 2 x L=375 (900 - 1.500 l)	787710
Ánodo electrónico 2 x L=700 (2.000 - 3.000 l)	788427
Vaso de expansión ACS 18 l (251 - 600 l)	785266
Vaso de expansión ACS 40 l (601 - 1.000 l)	787495
Válvula seguridad ACS 7 bar - 1" (500l)	785259
Válvula seguridad ACS 7 bar - 1" 1/2	787494
Kit eléctrico 5 kW 230 / 400 v (900 a 1.500 l)	065286
Kit eléctrico 10 kW 400 V (900 a 1.500 l)	065288
Kit resist.elec. 9 kW 400 V (2.000 a 3.000 l)	784449
Kit resist.elec. 15 kW 400 V (2.000 a 3.000 l)	784452
Kit resist.elec. 30 kW 400 V (2.000 a 3.000 l)	788058

LCT 1CO

8 Modelos de 500 l a 3.000 l

Interacumulador.
Sistemas de preparación de ACS colectiva.

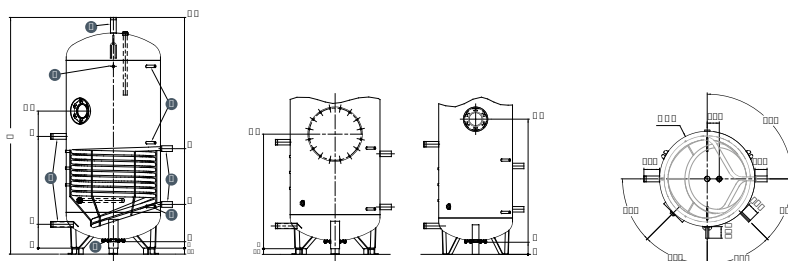


Garantía 5 años en cuba.

Dimensiones*

	LCT 500 1CO	LCT 750 1CO	LCT 900 1CO	LCT 1000 1CO	LCT 1500 1CO	LCT 2000 1CO	LCT 2500 1CO	LCT 3000 1CO	
ØDN (mm)	650		790		1.000		1.250		
Ø con aislamiento (mm)	850		990		1.200		1.450		
Conexión retorno inter (A) (mm)	397		367		442		627		
Conexión impulsión inter (B) (mm)	778	834	965		1.083		1.240		
Brida / boca de hombre (C) (mm)	1.190 (brida)	1.150 (brida)	1.108 (boca de hombre)		1.183 (boca de hombre)		749 (boca de hombre)		
Conexión agua fría (D) (mm)	250		200				320		
Conexión recirculación (E) (mm)	970	937	1.078	1.200	1.132	1.007		749	
Sondas y term. (1 y 2)					H 1/2"				
Conexiones serpentín (3)					H 1"1/4				
AF/ACS/recirculación (4)			M 1"1/2				M 2"		
Vaciado (5)					H 1"1/4				
Altura (mm)	Sin patas (HT)	1.950	1.935	2.215	2.460	2.215	2.130	2.490	2.915
	Con patas (H)	1.950	1.985	2.265	2.510	2.265	2.180	2.540	2.965
Ancho de paso (mm)	680	800	880		1.055		1.270		
Peso (kg)	115	165	232	235	339	485	505	575	
Superficie serpentín 1 (m ²)	1,49	2,26	2,94	2,94	4,12		5,72		
Volumen serpentín 1 (L)	9,1	13,8	18,0		25,2		35,0		
Resistencias eléctricas compatibles (kW)		5 - 10		5 - 10 - 15		-	-	-	

* Las dimensiones indicadas pueden variar sin previo aviso. En caso de distancias críticas, por favor consulte.



Suministro

Cuba de acero con revestimiento vitrificado sanitario Sécuremail® • Serpentin de acero vitrificado • Fondo del depósito aislado • Uno o dos ánodos de magnesio (entregados, pero no montados) • Vaciado 1 1/4" en el punto más bajo del depósito • Tres vainas sobre el depósito de 20 mm sin apertura • Picaje para emplazar termómetro • Brida Ø112 mm o boca de hombre de Ø400 mm, con aislamiento • Extensión para la conexión del vaciado (salvo modelo 500 L) • Dos anillas de elevación

Accesorios

Protección catódica mediante ánodo electrónico (2 electrodos de titanio) • Kit resistencia eléctrica blindada de 5 kW a 15 kW suministrada con termostato de seguridad y regulación (ajustado en fábrica a 65°C, ajustable entre 18°C y 80°C) • Vaso de expansión de 18 o 40 L • Válvula de seguridad limitadora de presión tarada a 7 bar

Interacumulador con vitrificado monocapa en caliente y alto contenido en cuarzo (azul) que garantiza un gran durabilidad junto a su ánodo de magnesio (opcionalmente electrónico).

Temperatura de trabajo de hasta 95°C y presión de 8 bar (10 bar en el serpentín).

Cuerpo fuertemente aislado (100 mm) incluso en su base para evitar pérdidas.



Prestaciones

		500 L			750 L			900 L			1000 L		
Pérdida de carga (*)	mca	1,04			1,58			1,22					
Caudal primario	m³/h	4						3					
Temperatura primario	°C	70	80	90	70	80	90	70	80	90	70	80	90
Potencia a 60°C (**)	kW	30	45	59	44	65	85	51	75	96	51	75	96
Producción continua a 60°C (**)	L/h	510	768	1.008	756	1.116	1.452	882	1.284	1.644	882	1.284	1.644
Potencia a 45°C (**)	kW	44	56	69	63	81	98	71	91	110	71	91	110
Producción continua a 45°C (**)	L/h	1.068	1.380	1.692	1.542	1.980	2.412	1.752	2.232	2.700	1.752	2.232	2.700
Producción en 10 min a 45°C (***)	L	603	609	612	910	914	917	1.099	1.103	1.107	1.225	1.231	1.238

*Fluido: agua **Agua fría a 10°C ***Agua fría a 10°C - Almacenamiento a 60°C

		1500 L			2000 L			2500 L			3000 L		
Pérdida de carga (*)	mca	1,72			2,39								
Caudal primario	m³/h	3											
Temperatura primario	°C	70	80	90	70	80	90	70	80	90	70	80	90
Potencia a 60°C (**)	kW	66	95	122	84	118	141	84	118	149	84	118	149
Producción continua a 60°C (**)	L/h	1.140	1.638	2.088	1.440	2.034	2.214	1.440	2.034	2.214	1.440	2.034	2.214
Potencia a 45°C (**)	kW	91	115	138	112	140	168	112	140	168	112	140	168
Producción continua a 45°C (**)	L/h	2.226	2.814	3.396	2.742	3.438	4.122	2.742	3.438	4.122	2.742	3.438	4.122
Producción en 10 min a 45°C (***)	L	1.708	1.711	1.712	2.408	2.411	2.412	2.963	2.980	2.997	3.596	3.634	3.669

*Fluido: agua **Agua fría a 10°C ***Agua fría a 10°C - Almacenamiento a 60°C

Tarifa

Modelos	Código
LCT 500 1CO	065368 / 950115*
LCT 750 1CO	065369 / 950137*
LCT 900 1CO	065370 / 950138*
LCT 1000 1CO	065371 / 950139*
LCT 1500 1CO	065372 / 950140*
LCT 2000 1CO	065373 / 950141*
LCT 2500 1CO	065374
LCT 3000 1CO	065375

*Códigos alternativos disponibles a partir del 4º trimestre de 2024.

Accesorios	Código
Ánodo electrónico 1 x L=375 (500 - 750 l)	788426
Ánodo electrónico 2 x L=375 (900 - 1.500 l)	787710
Ánodo electrónico 2 x L=700 (2.000 - 3.000 l)	788427
Vaso de expansión ACS 18 l (251 - 600 l)	785266
Vaso de expansión ACS 40 l (601 - 1.000)	787495
Válvula seguridad 7 bar 1" (500 l)	785259
Válvula seguridad 7 bar 1 1/2"	787494
Kit eléctrico 5 kW - 230 / 400 V (500 a 750 l)	065285
Kit eléctrico 10 kW - 400 V (500 a 750 l)	065287
Kit eléctrico 5 kW 230 / 400 V (900 a 1.500 l)	065286
Kit eléctrico 10 kW 400 V (900 a 1.500 l)	065288
Kit eléctrico 15 kW 400 V (900 a 1.500 l)	065290
Kit eléctrico 25 kW 400 V (900 a 1.500 l)	065291
Kit eléctrico 30 kW 400 V (900 a 2.000 l)	065293

LCT 2CO

6 Modelos de 500 l a 2.000 l

Interacumulador con dos serpentines.
Sistemas de preparación de ACS colectiva.



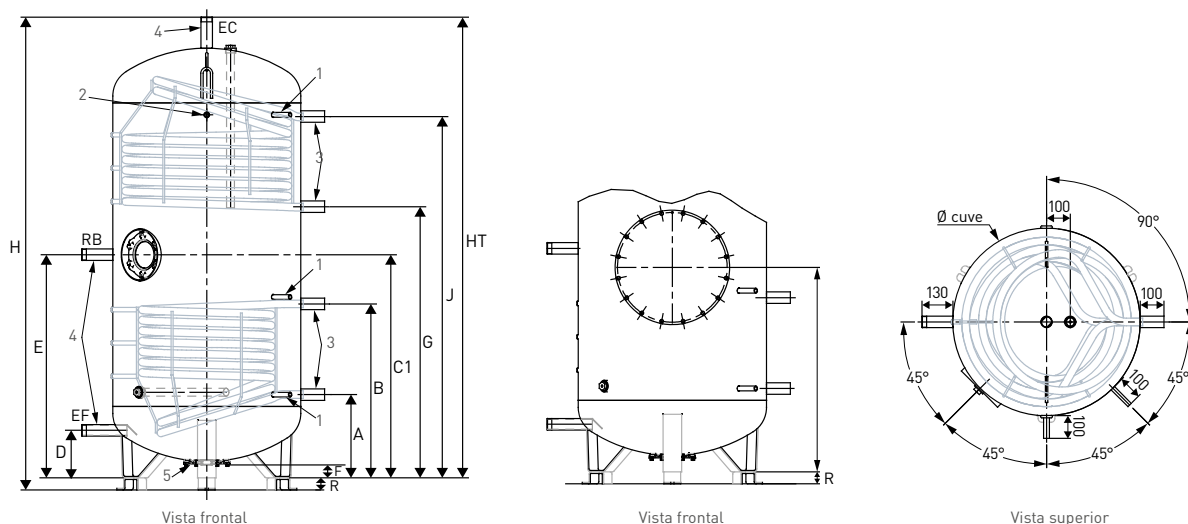
Garantía 5 años en cuba.

B 500

Dimensiones*

	LCT 500 2CO	LCT 750 2CO	LCT 900 2CO	LCT 1000 2CO	LCT 1500 2CO	LCT 2000 2CO	
ØDN (mm)	650		790		1.000	1.250	
Ø con aislamiento (mm)	850		990		1.200	1.450	
Conexión retorno inter 1 (A) (mm)	397		350		425	491	
Conexión impulsión inter 1 (B) (mm)	778	731	729		802	866	
Brida / boca de hombre (C) (mm)	940 (brida)	937 (brida)	958 (boca de hombre)		983 (boca de hombre)	1.049 (boca de hombre)	
Conexión agua fría (D) (mm)	2.050		200		320		
Conexión recirculación (E) (mm)	920	937	1.078	1.200	1.077	1.011	
Conexión retorno inter 2 (G) (mm)	1.172	1.138	1.409	1.653	1.334	1.203	
Conexión impulsión inter 2 (J) (mm)	1.553	1.517	1.788	2.032	1.711	1.578	
Sondas y term. (1 y 2)				H 1/2"			
Conexiones serpentín (3)				H 1"1/4			
AF/ACS/recirculación (4)		M 1"1/2			M 2"		
Vaciado (5)				H 1"1/4			
Altura (mm)	Sin patas (HT)	1.950	1.935	2.215	2.460	2.215	2.130
	Con patas (H)	1.950	1.985	2.265	2.510	2.265	2.180
Ancho de paso (mm)	680	800	880		1.055	1.270	
Peso (kg)	142	190	242	265	388	500	
Superficie serpentín 1 (m ²)		1,49		1,84	2,42	3,08	
Volumen serpentín 1 (L)		9,1		11,2	14,8	18,9	
Superficie serpentín 2 (m ²)	1,49		1,84		2,42	3,08	
Volumen serpentín 2 (L)	9,1		11,2		14,8	18,9	
Resistencias eléctricas compatibles (kW)	-	-	-	-	-	-	

* Las dimensiones indicadas pueden variar sin previo aviso. En caso de distancias críticas, por favor consulte. Modelo suministrado con marca Atlantic.



Interacumulador con vitrificado monocapa en caliente y alto contenido en cuarzo (azul) que garantiza un gran durabilidad junto a su ánodo de magnesio (opcionalmente electrónico).

Temperatura de trabajo de hasta 95°C y presión de 8 bar (10 bar en el serpentín).

Cuerpo fuertemente aislado (100 mm) incluso en su base para evitar pérdidas.

Dos serpetines independientes de misma potencia.



Suministro

Cuba de acero con revestimiento vitrificado sanitario Sécur'émil® • Serpentín de acero vitrificado • Fondo del depósito aislado • Uno o dos ánodos de magnesio (entregados, pero no montados) • Vaciado 1 ¼" en el punto más bajo del depósito • Tres vainas sobre el depósito de 20 mm sin apertura • Picaje para emplazar termómetro • Brida Ø112 mm o boca de hombre de Ø400 mm, con aislamiento • Extensión para la conexión del vaciado (salvo modelo 500 L) • Dos anillas de elevación

Accesorios

Protección catódica mediante ánodo electrónico (2 electrodos de titanio) • Vaso de expansión de 18 o 40 L • Válvula de seguridad limitadora de presión tarada a 7 bar

Prestaciones

		500 L			750 L			900 L		
Pérdida de carga (*)	mca	1,04			1,28					
Caudal primario	m³/h	4			4					
Temperatura primario	°C	70	80	90	70	80	90	70	80	90
Potencia a 60°C (**)	kW	29	44	54	36	54	70	36	54	70
Producción continua a 60°C (**)	L/h	504	762	840	618	924	1.206	618	924	1.206
Potencia a 45°C (**)	kW	43	56	68	52	67	82	52	67	82
Producción continua a 45°C (**)	L/h	1.056	1.368	1.674	1.278	1.644	2.016	1.278	1.644	2.016
Producción en 10 min a 45°C (***)	L	610	615	618	919	924	926	1.110	1.114	1.119

*Fluido: agua **Agua fría a 10°C ***Agua fría a 10°C - Almacenamiento a 60°C

		1000 L			1500 L			2000 L		
Pérdida de carga (*)	mca	1,28			1,69			1,28		
Caudal primario	m³/h	4			4			3		
Temperatura primario	°C	70	80	90	70	80	90	70	80	90
Potencia a 60°C (**)	kW	36	54	70	46	68	88	53	76	98
Producción continua a 60°C (**)	L/h	618	924	1.206	792	1.170	1.518	906	1.314	1.686
Potencia a 45°C (**)	kW	52	67	82	66	85	104	73	93	113
Producción continua a 45°C (**)	L/h	1.278	1.644	2.016	1.614	2.076	2.532	1.794	2.286	2.772
Producción en 10 min a 45°C (***)	L	1.238	1.243	1.250	1.725	1.728	1.730	2.433	2.435	2.437

*Fluido: agua **Agua fría a 10°C ***Agua fría a 10°C - Almacenamiento a 60°C

Tarifa

Modelos	Código
LCT 500 2CO	542122 / 950131*
LCT 750 2CO	542123 / 950161*
LCT 900 2CO	542124 / 950162*
LCT 1000 2CO	542125 / 950163*
LCT 1500 2CO	542126 / 950164*
LCT 2000 2CO	542127 / 950165*

*Códigos alternativos disponibles a partir del 4º trimestre de 2024.

Accesorios	Código
Ánodo electrónico 1 x L=375 (500 - 750 l)	788426
Ánodo electrónico 2 x L=375 (900 - 1.500 l)	787710
Ánodo electrónico 2 x L=700 (2.000 - 3.000 l)	788427
Vaso de expansión ACS 18 l (251 - 600 l)	785266
Vaso de expansión ACS 40 l (601 - 1.000 l)	787495
Válvula seguridad 7 bar 1" (500 l)	785259
Válvula seguridad 7 bar 1" 1/2	787494
Kit eléctrico 10 kW 400 V (900 a 1.500 l)	065288
Kit eléctrico 15 kW 400 V (900 a 1.500 l)	065290
Kit eléctrico 25 kW 400 V (900 a 1.500 l)	065291
Kit eléctrico 30 kW 400 V (900 a 2.000 l)	065293

LCT INOX

4 Modelos de 500 l a 1.500 l

Depósito de acumulación de acero inoxidable Dúplex 2205.
Sistemas de preparación de ACS colectiva.

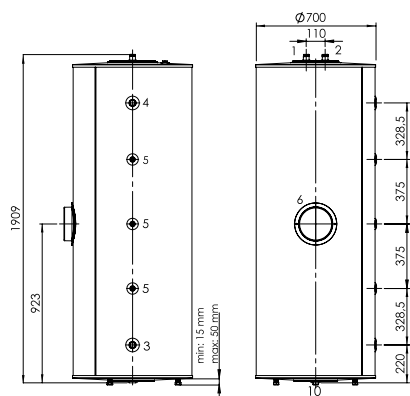


Garantía 10 años en cuba.

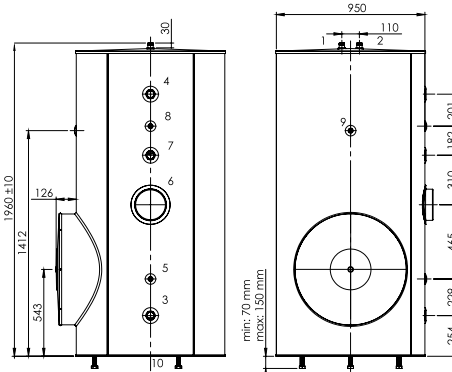
Dimensiones*

	LCT INOX 500	LCT INOX 750	LCT INOX 1000	LCT INOX 1500	
ØDN (mm)	700	950		1.340	
Conexión retorno inter (2) (mm)	1.910 - 1" M	1.580 - 1" M	1.960 - 1" M	303 - 2" H	
Conexión impulsión inter (1) (mm)	1.910 - 1" M	1.580 - 1" M	1.960 - 1" M	988 - 2" H	
Altura de la brida / boca de hombre (mm)	923	754	543	668	
Diámetro brida / boca de hombre (mm)	160		460		
Conexión agua fría (3) (mm)	220 - 1" H	254 - 1" 1/2 H	254 - 1" 1/2 H	303 - 2" H	
Conexión recirculación (7) (mm)	1298 - 1" 1/2 H	923 - 1" 1/2 H	1258 - 1" 1/2 H	988 - 2" H	
Sondas y term. (5 y 8) (mm)	923,5 - 1" 1/2 H	358 y 1.097 1/2" H	483 y 1.412 1/2" H	442 y 1.112 1/2" H	
Salida ACS (4) (mm)	1627 - 1" H	1259 - 1" 1/2 H	1641 - 1" 1/2 H	1501 - 2" H	
Vaciado (l)	1/2" H		1" H		
Altura (mm)	Sin patas	1.910	1.580	1.960	1.501
	Con patas	1910 + 15-50	1580 + 70-150	1960 + 70-150	1501 + 65-150
Peso (kg)	72	98	136	192	
Resistencias eléctricas compatibles (kW)	3 kW				

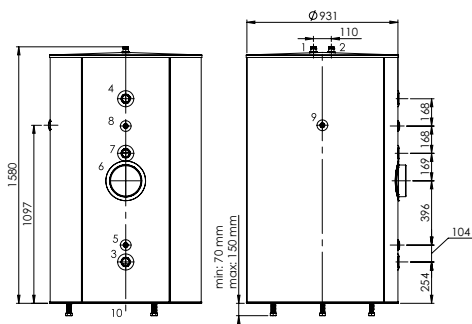
* Las dimensiones indicadas pueden variar sin previo aviso. En caso de distancias críticas, por favor consulte.



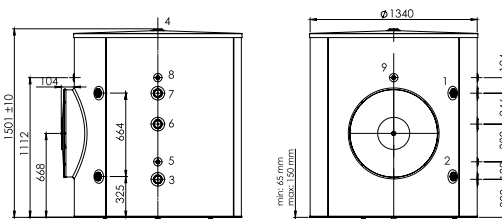
LCT INOX 500



LCT INOX 1000



LCT INOX 750



LCT INOX 1500

Acumulador fabricado con acero inoxidable de máxima calidad Dúplex 2205.

Máxima resistencia a la corrosión, cloruros, abrasión. Almacena ACS en perfectas condiciones.

No es necesaria la instalación de ánodo de magnesio.

Preparados para la instalación en interior y exterior.

Temperatura de trabajo de hasta 95°C y presión de 8 bar.

Cuerpo fuertemente aislado (hasta 70 mm) incluso en su base para evitar pérdidas.

Patas regulables en altura de serie, permitiendo la nivelación del equipo.



Suministro

Cuba de acero inoxidable dúplex 2205 • Aislamiento de poliuretano rígido inyectado • Acabado exterior con acero galvanizado lacado en negro • Boca de hombre de 460mm (excepto 500 y 750) • Fondo del depósito aislado • Vaciado en el punto más bajo del depósito de 1" • Brida desmontable de 160mm para facilitar la limpieza (excepto 1.500) • Patas regulables en altura montadas (500 y 750) o suministradas pero no montadas (1.000 y 1.500).

Accesorios

Resistencia de titanio de 3 kW • Tapas de registro • Juntas de brida y boca de hombre • Vaso de expansión de 18 o 40 L • Válvula de seguridad limitadora de presión tarada a 7 bar

Tarifa

Modelos	Código
LCT INOX 500	065515
LCT INOX 750	065516
LCT INOX 1000	065517
LCT INOX 1500	065518

Accesorios	Código
Resistencia de Titanio 3 kW	788744
Tapa sustitución Resistencia	788745
Tapa de registro 1" para Resistencia	788746
Junta de brida (LCT INOX 500 a 750 l)	788747
Junta boca de hombre (LCT INOX 1000 a 1500 l)	788748
Vaso de expansión ACS 18 l (500 l)	785266
Vaso de expansión ACS 40 l (750 - 1.000 l)	787495
Válvula seguridad 7 bar 1" (500 l)	785259
Válvula seguridad 7 bar 1" 1/2	787494

LCT

12 Modelos de 500 l a 3.000 l

Depósito de acumulación de gran capacidad.
Sistemas de preparación de ACS colectiva.

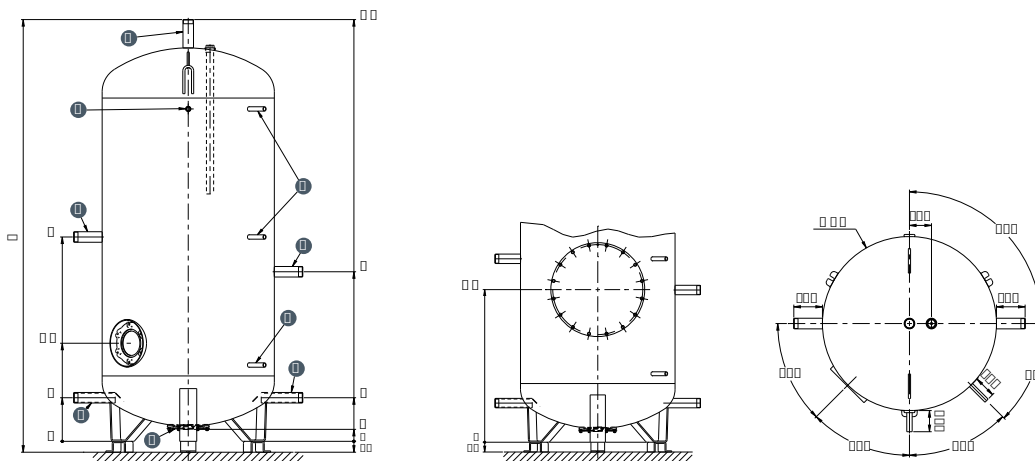


Garantía 5 años en cuba.

Dimensiones*

	LCT 500	LCT 750	LCT 900	LCT 1000	LCT 1000 TB	LCT 1500	LCT 1500 TB	LCT 2000	LCT 2500	LCT 2500 TB	LCT 3000	LCT 3000 TB	
∅DN (mm)	650		790		1.000		1.250		1.500	1.250	1.500		
∅ con aislamiento (mm)	850		990		1.200		1.450		1.700	1.450	1.700		
Conexión retorno inter (A) (mm)	250		200		320								
Conexión impulsión inter (B) (mm)	950	937	1.078	1.200	815	1.077	818	1.036	1.216	923	1.428	1.033	
Brida / boca de hombre (C) (mm)	470 (brida)	450 (brida)	780 (boca de hombre)		733 (boca de hombre)		799 (boca de hombre)		866 (boca de hombre)	799 (boca de hombre)	866 (boca de hombre)		
Conexión agua fría (D) (mm)	250		200		320								
Conexión recirculación (E) (mm)	812	778	890	988	683	893	690	864	1007	778	1179	866	
Sondas y term. (1 y 2)							H 1/2"						
AF/ACS/recirculación (3) / (4)	M 1"1/2				M 2"								
Vaciado (5)	H 1"1/4												
Altura (mm)	Sin patas (HT)	1.950	1.935	2.215	2.460	1.690	2.215	1.695	2.130	2.490	1.906	2.915	2.126
	Con patas (H)	1.950	1.985	2.265	2.510	1.740	2.265	1.745	2.180	2.540	1.956	2.965	2.176
Ancho de paso (mm)	680	795	880		1.055		1.270		1.510	1.270	1.510		
Peso (kg)	82	122	172	185	215	264	320	390	445	500	508	545	
Resistencias eléctricas compatibles (kW)	5 - 10				5 - 10 - 15								

* Las dimensiones indicadas pueden variar sin previo aviso. En caso de distancias críticas, por favor consulte.



Acumulador con vitrificado monocapa en caliente con alto contenido en cuarzo (azul) que garantiza un gran durabilidad junto a su ánodo de magnesio (opcionalmente electrónico).

Temperatura de trabajo de hasta 95°C y presión de 8 bar.

Cuerpo fuertemente aislado (100 mm) incluso en su base para evitar pérdidas.

Modelos talla baja con altura inferior a 2.200 mm en toda la gama.



Suministro

Cuba de acero con revestimiento vitrificado sanitario Sécur'émil® • Fondo del depósito aislado • Uno, dos o tres ánodos de magnesio (entregados, pero no montados) • Vaciado 1 ¼" en el punto más bajo del depósito • Tres vainas sobre el depósito de 20 mm sin apertura • Brida Ø112 mm o boca de hombre de Ø400 mm, con aislamiento • Extensión para la conexión del vaciado (salvo modelo 500 L) • Dos anillas de elevación • Picaje para emplazar termómetro

Accesorios

Protección catódica mediante ánodo electrónico (2 electrodos de titanio) • Kit resistencia eléctrica blindada de 5 kW a 15 kW suministrada con acuastato de seguridad y regulación (ajustado en fábrica a 65°C, ajustable entre 18°C y 80°C) • Vaso de expansión de 18 o 40 L • Válvula de seguridad limitadora de presión tarada a 7 bar

Tarifa

Modelos	Código
LCT 500	065355
LCT 750	065356
LCT 900	065357
LCT 1000	065358
LCT 1000 TB (Altura 1.740 mm)	065359
LCT 1500	065360
LCT 1500 TB (Altura 1.745 mm)	065361
LCT 2000	065362
LCT 2500	065363
LCT 2500 TB (Altura 1.956 mm)	065364
LCT 3000	065365
LCT 3000 TB (Altura 2.176 mm)	065366

Accesorios	Código
Ánodo electrónico 1 x L=375 (500 - 750 l)	788426
Ánodo electrónico 2 x L=375 (900 - 1.500 l)	787710
Ánodo electrónico 2 x L=700 (2.000 - 3.000 l)	788427
Vaso de expansión ACS 18 l (251 - 600 l)	785266
Vaso de expansión ACS 40 l (601 - 1.000 l)	787495
Válvula seguridad 7 bar 1" (500 l)	785259
Válvula seguridad 7 bar 1" 1/2	787494
Kit eléctrico 5 kW - 230 / 400 V (500 a 750 l)	065285
Kit eléctrico 10 kW - 400 V (500 a 750 l)	065287
Kit eléctrico 5 kW 230 / 400 V (900 a 3.000 l)	065286
Kit eléctrico 10 kW 400 V (900 a 3.000 l)	065288
Kit eléctrico 15 kW 400 V (900 a 3.000 l)	065290

LCT COLD

8 Modelos de 150 l a 2.000 l

Depósito de inercia para bomba de calor y aerotermia.
Sistemas de calefacción y refrigeración.



Garantía 3 años en cuba.

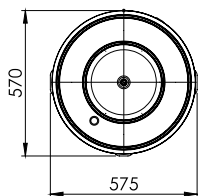
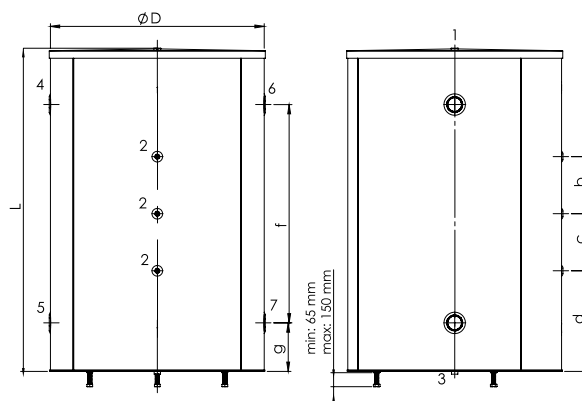
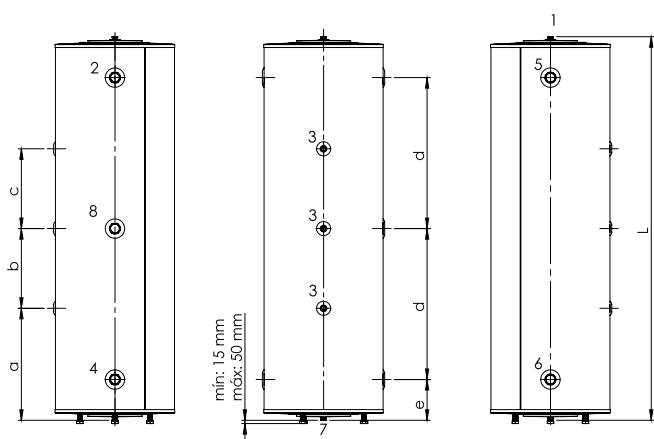
Dimensiones*

	LCT COLD 150	LCT COLD 200	LCT COLD 300	LCT COLD 500	LCT COLD 750	LCT COLD 1000	LCT COLD 1500	LCT COLD 2000	
ØDN (mm)	560	560		700	950		1.340		
Dimensión a	331	437	518	537	-				
Dimensión b	180	288	375		314	355	314	355	
Dimensión c	180	288	375		314	355	314	355	
Dimensión d	320	535	710		408	577	417	626	
Dimensión e	191	190	183	202	-				
Vaciado (7)	1/2" H					1" H			
Altura (mm)	Sin patas	1.032	1.459	1.796	1.845	1.463	1.883	1.512	2.012
	Con patas	1.032 + 15-50	1.459 + 15-50	1.796 + 15-50	1.845 + 15-50	1.463 + 65-150	1.883 + 65-150	1.512 + 65-150	2.012 + 65-150
Peso (kg)	36	52	58	95	124	151	184	289	
Resistencias eléctricas compatibles (kW)	1,5		1,5-3	3	-				

* Las dimensiones indicadas pueden variar sin previo aviso. En caso de distancias críticas, por favor consulte.

LCT COLD de 150 a 500L

LCT COLD de 750 a 2.000L



CIRCUITO INERCIA

- 1 Purga de tanque [1/2" H]
- 2 Ida a calefacción [1 1/4" H]
- 3 Sonda / Vál. seguridad 3 bar [1/2" H]
- 4 Retorno calefacción [1 1/4" H]
- 5 Retorno caldera / aerotermia [1 1/4" H]
- 6 Ida caldera / aerotermia [1 1/4" H]
- 7 Vaciado [1/2" H]
- 8 Resistencia eléctrica [1 1/4" H]

CIRCUITO INERCIA

- 1 Purga de tanque [1" H (750-1000), 2" H (1000-2000)]
- 2 Sonda / Vál. seguridad 3 bar [1/2" H]
- 3 Vaciado [1" H (750-2000)]
- 4 Retorno caldera [3" H (750-2000)]
- 5 Ida a caldera [3" H (750-2000)]
- 6 Ida a calefacción [3" H (750-2000)]
- 7 Retorno a calefacción [3" H (750-2000)]

Acumulador de inercia especialmente diseñado para bombas de calor.
 Evita problemas de condensación y pérdidas caloríficas o frigoríficas.
 Temperatura de trabajo de -10 a 100°C y presión 6 bar.
 Preparados para la instalación en interior y en exterior.
 Patas regulables en altura de serie, permitiendo la nivelación del equipo.



Suministro

Cuba de acero al carbono decapado • Aislamiento con poliuretano rígido inyectado • Acabado exterior con acero galvanizado lacado en blanco • Fondo del depósito aislado • Conexión roscada en la parte superior preparada para su manipulación • Vaciado en el punto más bajo del depósito • Patas regulables en altura montadas (hasta modelo 500) o suministradas pero no montadas (hasta modelo 2.000).

Tarifa

Modelos	Código
LCT COLD 150	065507
LCT COLD 200	065508
LCT COLD 300	065509
LCT COLD 500	065510
LCT COLD 750	065511
LCT COLD 1000	065512
LCT COLD 1500	065513
LCT COLD 2000	065514

Accesorios	Código
Kit eléctrico 1,5 kW (LTC COLD 150 a 300 l)	788742
Kit eléctrico 3 kW (LTC COLD 300 a 500 l)	788743

LCT P

9 Modelos de 500 l a 5.000 l

Depósito de inercia.
Para sistemas cerrados de calefacción.



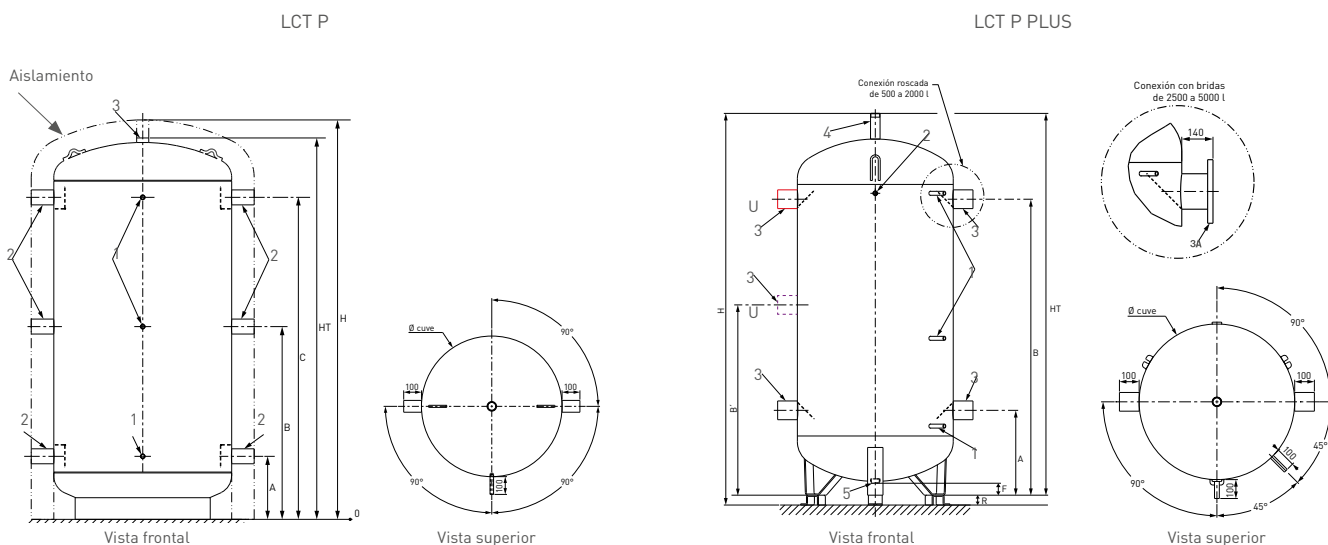
Garantía 5 años en cuba.

C 500

Dimensiones*

	LCT 500 P	LCT 800 P	LCT 1000 P	LCT 1500 P	LCT 2000P	LCT 2500P PLUS	LCT 3000P PLUS	LCT 4000P PLUS	LCT 5000P PLUS	
ØDN (mm)	650	790	1.000	1.100	1.250	1.250	1.750	1.750	1.750	
Ø con aislamiento (mm)	850	990	1.200	1.300	1.450	1.450	1.950	1.950	1.950	
Conexión A (mm)	230	280	350	350	570	570	655	655	655	
Conexión B (mm)	825	856	1.030	1.075	1.188	1.860	2.285	1.665	2.085	
Conexión C (mm)	1.420	1.430	1.780	1.800	2.025	-	-	-	-	
Conexiones (1)	H 1/2"									
Conexiones (2)	H 2"		H 2" 1/2			H 1/2"				
Conexiones (3)	H 1" 1/2					Brida DN 150				
Conexiones (4)	-	-	-	-	-	M 2"				
Conexiones (5)	-	-	-	-	-	H 1" 1/4				
Altura (mm)	Sin patas (HT)	1.720	1.774	2.124	2.222	2.452	2.490	2.915	2.300	2.750
	Con patas (H)	1.720	1.774	2.124	2.222	2.452	2.540	2.965	2.300	2.720
Ancho de paso (mm)	650	790	1.000	1.100	1.265	1.265	1.760	1.760	1.760	
Peso (kg)	74	86	110	190	234	292	331	525	614	

* Las dimensiones indicadas pueden variar sin previo aviso. En caso de distancias críticas, por favor consulte.



Acumulador de inercia en acero al carbono para circuito primario de calefacción.

Temperatura de trabajo de hasta 95°C y presión de 4 bar.

Cuerpo fuertemente aislado (100mm) para evitar pérdidas.

Aislamiento hipoalergénico ECO SKIN 2.0 en modelos hasta 2000 litros, realizado con material 100% reciclable a base de fibra de poliéster con reducción de pérdidas frente a otros aislamientos de 47%.

Tecnología Brise Jet para favorecer la estratificación.

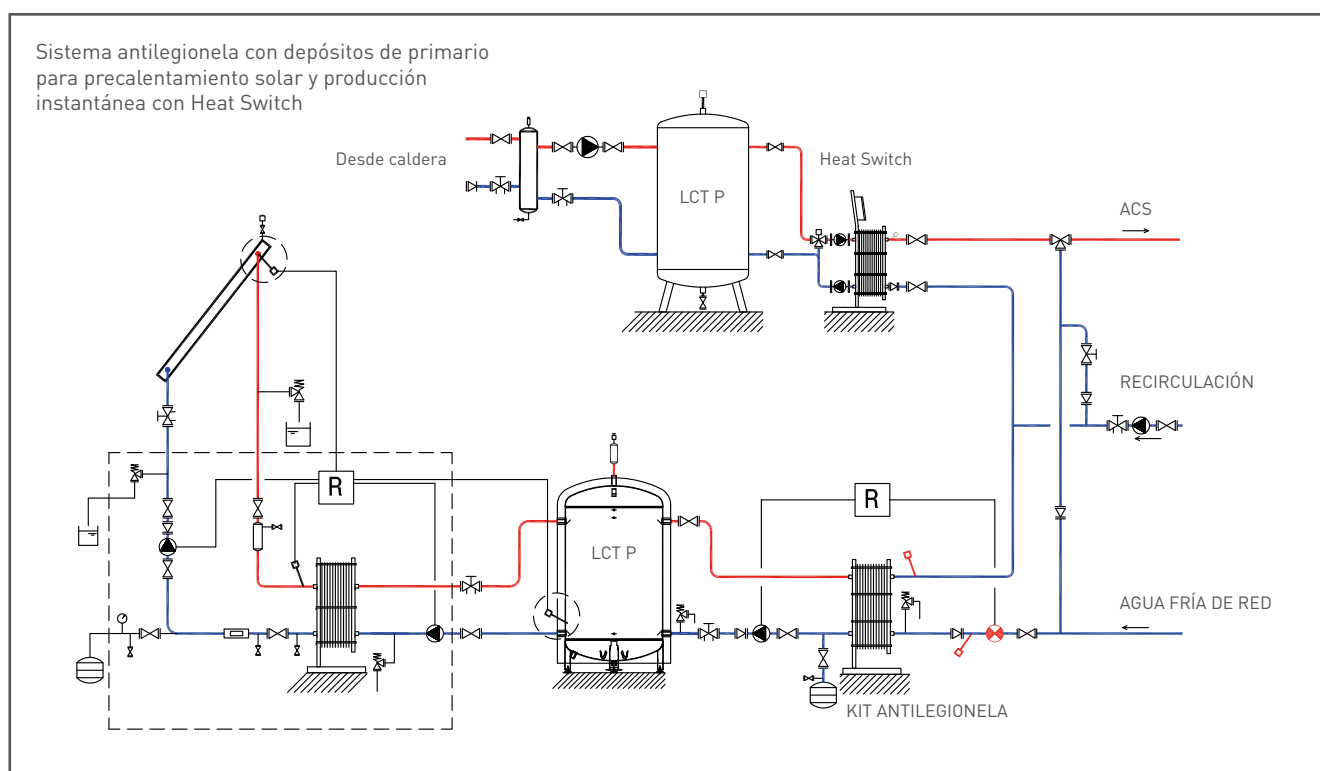


Suministro

Cuba de acero al carbono S235JR • Aislamiento 100mm (ECO SKIN 2.0 hasta 2000 litros) • Fondo de depósito aislado excepto 4000 y 5000 litros • Dos anillos de elevación (4 en modelos 4000 Y 5000 litros) • LCT P: 6 Tomas de conexión hidráulica, 3 vainas para sondas • LCT P plus: 4 Tomas de conexión hidráulica con tecnología Brise jet para favorecer estratificación del depósito, 1 picaje para termómetro, vaciado de 1" 1/4 en parte inferior, 3 picajes de 1/2" para vaina y sonda de control.

Tarifa

Modelos	Código
LCT 500 P	065341
LCT 800 P	065342
LCT 1000 P	065343
LCT 1500 P	065344
LCT 2000 P	065345
LCT 2500 P PLUS	065346
LCT 3000 P PLUS	065347
LCT 4000 P PLUS	065348
LCT 5000 P PLUS	065349



AGUA CALIENTE SANITARIA

ACCESORIOS

Válvulas de seguridad ACS

	Ø	Código
Válvula de seguridad 7bar	3/4"	786690
Válvula de seguridad 7bar	1"	785259
Válvula de seguridad 7bar	1 1/2"	787494
Grupo de seguridad 7bar	3/4"	785260



Grupo de seguridad



Válvula de seguridad

Vasos de expansión de ACS

	Capacidad (L)	Altura (mm)	Ø (mm)	Código
Hydro 5	5	275	170	785264
Hydro 8	8	305	220	785265
Hydro 18	18	375	260	785266
Hydro 40	40	590	320	787495

Presión de llenado 0,5 bar por debajo de la presión máxima de servicio.
Por motivos de seguridad de transporte se suministran a menor presión que la de trabajo.

Temperatura de servicio: 90°C max Conexiones: Ø 3/4" [Macho] rosca Gas

Selección	Vaso de Expansión			
	5	8	18	40
TIPO / L				
Acum. □ 150 L.	•	-	-	-
Acum. 151 a 250 L.	-	•	-	-
Acum. 251 a 600 L.	-	-	•	-
Acum. 601 a 800 L.	-	-	-	•

ATENCIÓN: Para el cálculo del vaso de expansión debe tenerse en cuenta la altura manométrica.



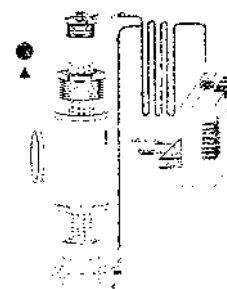
Bomba circulación primario

	Código
Bomba primario HeatMaster TC EVO	786709

Electrodo de protección - Aguas agresivas

A través de un electrodo de titanio fijado al acumulador (smart y HRS), se introduce la corriente continua necesaria para la protección del acumulador. El electrodo mide permanentemente el potencial efectivo necesario y adapta la tensión a la corriente protectora. Uso cuando los cloruros sean mayores de 150mg/litro

	Código
Electrododo de protección (Smart y HR S)	787511

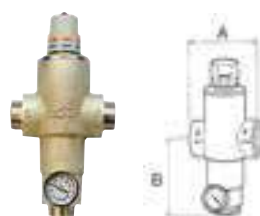


VÁLVULAS MEZCLADORAS

Mezclador termostático

Simple Mix

	Ø	Código
Simple mix 20	3/4"	786656
Simple mix 25	1"	786657
Simple mix 32	1"1/4	786658
Simple mix 40	1"1/2	786659
Simple mix 50	2"	786660



Ø	A	B
3/4"	98	98
1"	123	118
1"1/4	123	118
1"1/2	182	138
2"	182	138

Mezclador termostático

Compact Mix*

	Ø	Ø circuito de retorno	Código
Compact mix 20	3/4"	1/2"	786662
Compact mix 25	1"	3/4"	786663
Compact mix 32	1 1/4"	3/4"	786664
Compact mix 40	1 1/2"	3/4"	786665
Compact mix 50	2"	3/4"	786666



Ø	A	B	C	D	E	F
3/4"	95	65	14	40	85	100
1"	132	78	32	40	85	112
1"1/4	135	78	32	40	85	112
1"1/2	183	84	53	40	85	126
2"	195	84	53	40	85	126

*Únicamente para instalaciones de ámbito residencial.

Caudal máximo
SIMPLE / COMPACT MIX

	3/4"	1"	1 1/4"	1 1/2"	2"
Q (l/min)	76	92	145	270	370
Q (m³/h)	4,6	5,5	8,7	16,2	22,2

Válvula Mezcladora Electrónica

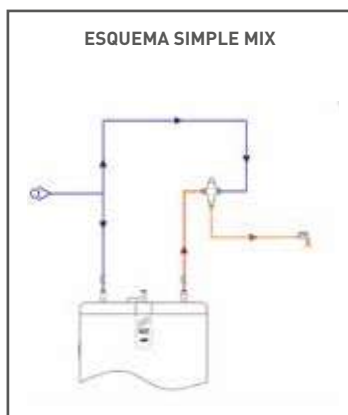
	Ø	Código
Mezcladora Electrónica 15	1/2"	788399
Mezcladora Electrónica 20	3/4"	788400
Mezcladora Electrónica 25	1"	788401
Mezcladora Electrónica 32	1 1/4"	788402
Mezcladora Electrónica 40	1 1/2"	788403



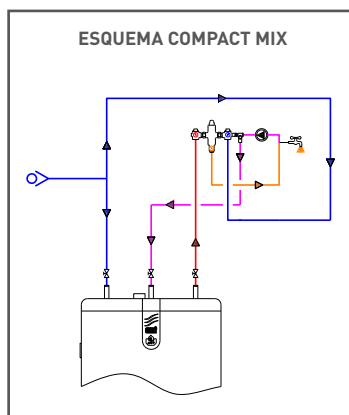
Caudal máximo
MEZCLADORA ELECTRÓNICA
ΔP a caudal máximo 1,5 bar

	1/2"	3/4"	1"	1 1/4"	1 1/2"
Q (m³/h)	2,2 - 3,5	3,5 - 5	5 - 8	8 - 12	12 - 23

ESQUEMA SIMPLE MIX



ESQUEMA COMPACT MIX



ESQUEMA MEZCLADORA ELECTRÓNICA

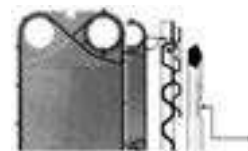


AGUA CALIENTE SANITARIA

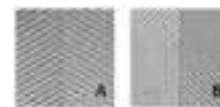
INTERCAMBIADORES DE PLACAS DESMONTABLES



- Intercambiadores de placas en acero inoxidable desmontables
- 4 medidas de bastidores disponibles
- Placas de acero inoxidable AISI 316L
- Juntas EPDM
- Bastidores en Acero al Carbono
- Bocas de conexión roscadas acero inoxidable AISI 316 L
- Fácil montaje y desmontaje, de las placas, no se necesita el desmontaje de las conexiones hidráulicas
- Tres tipos de placas térmicas: A: Alta transferencia térmica. B: Baja pérdida de carga. M: intermedio entre ambos.



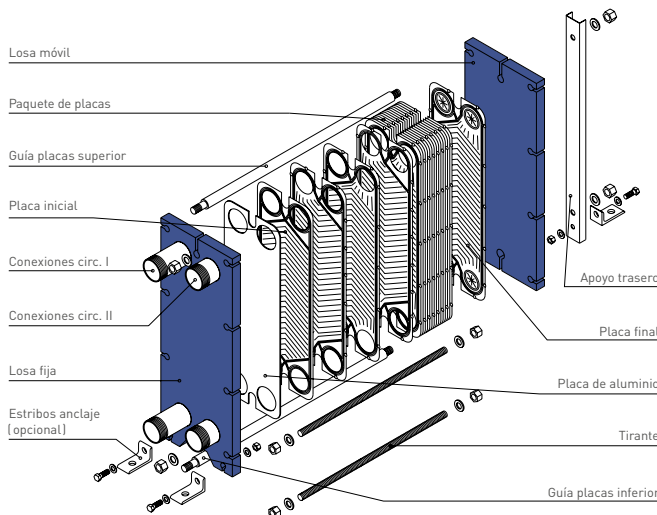
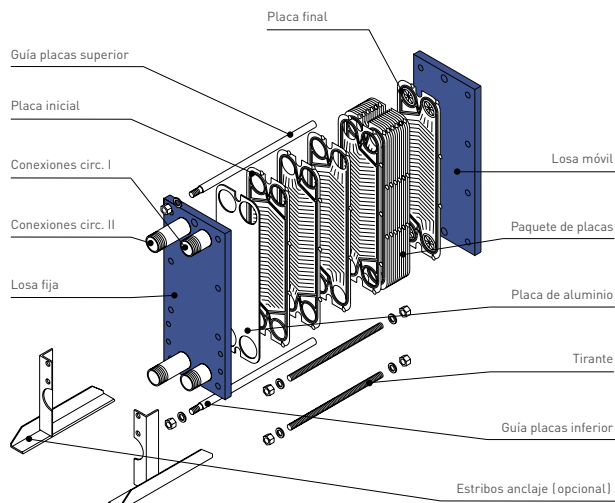
Sistema de anclaje de juntas sin cola. Fácil y sencillo de montar.



Tipología de placas térmicas

Intercambiadores de placas desmontables

		BASTIDOR IP0	BASTIDOR IP3	BASTIDOR IP4	BASTIDOR IP5
Superf. máxima de intercambio	m ²	1,6	8,2	11,8	41,2
Base	mm		200		310
Altura (min - max)	mm	320	755	678 - 720	1.008 - 1.050
Diámetro de las conexiones			DN 32		DN 50
Capacidad canales	l		0,063		0,5
Cota de apriete (ancho)	mm		2,9 x np + 2		
Peso placa AISI 316 con junta NBR	kg		0,21		
Longitud Térmica			A		A / B
Caudal máximo agua	m ³ /h		19		63
Presión Máxima de trabajo	bar		10		
Presión Máxima de prueba EXENTE	bar		15		
Presión Máxima de prueba PED	bar		16		



Tablas de selección de intercambiadores

El departamento técnico dimensionará cualquier intercambiador de calor que necesite en sus instalaciones.

Referencia	Potencia	Primario		Secundario		
		Caudal	Pérdida de carga	Caudal	Pérdida de carga	
		m ³ /h	mca	m ³ /h	mca	
IP011A	787565	30kW	1,30	0,68	0,60	0,15
IP017A	787566	50kW	2,20	0,77	1,00	0,16
IP023A	787567	75kW	3,30	0,96	1,40	0,20
IP029A	788022	100kW	4,40	1,11	1,90	0,23
IP041A	788032	150kW	6,60	1,43	2,90	0,29
IP413M	788033	200kW	8,80	2,75	3,90	0,61
IP417M	787570	250kW	11,00	3,00	4,80	0,65
IP419M	788034	300kW	13,20	2,68	5,80	0,59
IP423M	788035	350kW	15,40	2,21	6,70	0,49
IP425M	788036	400kW	17,60	2,53	7,70	0,56

Referencia	Potencia	Primario		Secundario		
		Caudal	Pérdida de carga	Caudal	Pérdida de carga	
		m ³ /h	mca	m ³ /h	mca	
IP009A	787481	25kW	1,10	0,74	2,20	2,74
IP013A	787480	35kW	1,50	0,66	3,00	2,45
IP017A	787566	50kW	2,20	0,77	4,30	2,88
IP027A	787578	75kW	3,30	0,72	6,50	2,72
IP037A	788009	100kW	4,40	0,76	8,70	2,87
IP413B	788010	150kW	6,60	0,79	13,00	2,88
IP417B	787573	200kW	8,80	0,82	17,40	3,00
IP423B	788011	250kW	11,00	0,74	21,70	2,71
IP427B	788012	300kW	13,20	0,80	26,10	2,97
IP433B	788013	350kW	15,40		30,40	
IP441B	788014	400kW	17,60	0,78	34,80	2,91

Referencia	Potencia	Primario		Secundario		
		Caudal	Pérdida de carga	Caudal	Pérdida de carga	
		m ³ /h	mca	m ³ /h	mca	
IP005A	788021	10kW	0,40	0,48	0,60	0,80
IP007A	787564	20kW	0,90	0,84	1,20	1,40
IP009A	787481	30kW	1,30	1,06	1,70	1,76
IP011A	787565	40kW	1,80	1,21	2,30	2,01
IP013A	787480	50kW	2,20	1,32	2,90	2,20
IP017A	787566	75kW	3,30	1,71	4,30	2,84
IP023A	787567	100kW	4,40	1,69	5,80	2,82
IP029A	787022	125kW	5,50	1,74	7,20	2,91
IP037A	787009	150kW	6,60	1,68	8,60	2,83
IP045A	788024	175kW	7,70	1,72	10,10	2,91
IP413B	788010	200kW	8,80	1,36	11,50	2,35

Referencia	Potencia	Primario		Secundario		
		Caudal	Pérdida de carga	Caudal	Pérdida de carga	
		m ³ /h	mca	m ³ /h	mca	
IP321A	Consultar	50kW	2,20	1,39	2,20	1,38
IP329A	787569	75kW	3,30	1,63	3,30	1,63
IP337A	Consultar	100kW	4,40	1,82	4,40	1,82
IP519M	Consultar	125kW	5,50	2,46	5,50	2,46
IP525A	Consultar	150kW	6,60	2,73	6,60	2,73
IP529M	787571	200kW	8,80	2,66	8,80	2,66
IP543M	Consultar	300kW	13,20	2,83	13,20	2,83
IP557M	Consultar	400kW	17,60	2,87	17,60	2,87
IP571M	Consultar	500kW	22,00	2,81	22,00	2,81
IP587M	Consultar	600kW	26,40	2,86	26,40	2,86

Referencia	Potencia	Primario		Secundario		
		Caudal	Pérdida de carga	Caudal	Pérdida de carga	
		m ³ /h	mca	m ³ /h	mca	
IP007A	787564	10kW	0,90	0,98	0,30	0,10
IP009A	787481	15kW	1,40	1,24	0,40	0,13
IP011A	787565	20kW	1,80	1,41	0,60	0,15
IP013A	787480	30kW	2,70	2,18	0,90	0,23
IP017A	787566	40kW	3,70	2,24	1,20	
IP021A	788412	50kW	4,60	2,31	1,40	0,24
IP023A	787567	60kW	5,50	2,78	1,70	0,29
IP031A	788372	80kW	7,30	2,91	2,30	
IP041A	788032	100kW	9,10	2,92	2,90	
IP415M	788433	125kW	11,40	2,96	3,60	0,33
IP417M	787570	150kW	13,70	2,81	4,30	0,31

SOLAR

Captadores solares planos, una gama completa de 2 a 3m² en versión horizontal o vertical y en dos tipologías diferentes, meandro y parrilla. Fabricados con absorbedor selectivo y soldadura láser con doble cordón.

Grupos hidráulicos Drain Back, sistema con autovaciado para instalaciones de 3 a 100 captadores.

Grupos hidráulicos, con circulación directa para caudales hasta 2.400 litros/hora.

Reguladores solares, para cualquier necesidad de diferenciales de temperatura en una instalación solar.

GREENSUN+ DB (Captador solar plano meandro)

GREENSUN+ S (Captador solar plano parrilla)

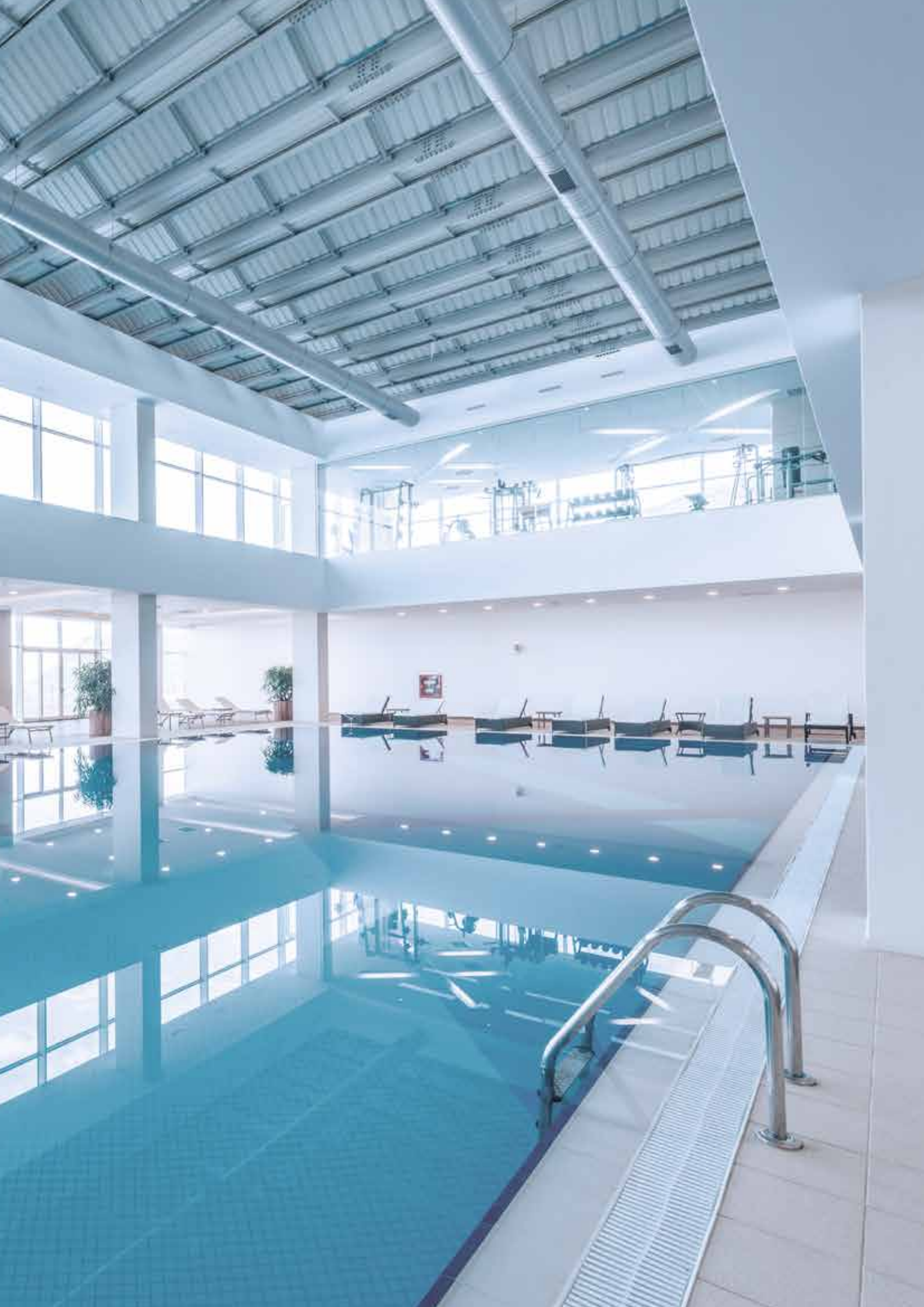
GRUPOS HIDRÁULICOS DRAIN BACK

GRUPOS HIDRÁULICOS DIRECTOS GTS COMBI

REGULADOR SOLAR RS

OTROS ACCESORIOS SOLARES





GREENSUN+ DB/ GREENSUN+ S

8 Modelos de 2 a 3m²

Captador solar plano.



Garantía 10 años en captador.

Características

	GREENSUN+ DB				GREENSUN+ S				
	2.0V	2.5V	2.0H	2.5H	2.5V	3.0V	2.5H	3.0H	
Tecnología	Meandro				Parrilla				
Colocación	Vertical		Horizontal		Vertical		Horizontal		
Estructura	Perfil de aluminio				Perfil de aluminio				
Superficie de Apertura	m ²	1,87	2,38	1,87	2,38	2,74	2,38	2,74	
Superficie de absorción	m ²	1,83	2,33	1,83	2,33	2,70	2,33	2,70	
Superficie bruta	m ²	2	2,52	2	2,52	2,90	2,52	2,90	
Rendimiento óptico		0,829	0,826	0,829	0,826	0,839	0,842	0,839	0,842
Coef.perdidas k1	W/m ² K	3,723	3,558	3,723	3,558	3,526	3,641	3,526	3,641
Coef.perdidas k2	W/m ² K	0,02	0,013	0,02	0,013	0,017	0,015	0,017	0,015
Alto	mm	2.067		968	1.218	2067	2382	1218	
Ancho	mm	968	1.218	2.067		1218		2067	2382
Fondo	mm	85				89			
Peso en vacío	kg	27,6	34,2	28,1	34,4	46,00	53,20	47,80	55,30
Capacidad total	l	1,23	1,55	1,63	1,8	1,60	1,80	1,90	2,20
Presión máx.	bar	10				10,00			
Caudal de trabajo	L/h·m ²	20 - 50				20-120			
Temp.estancamiento	°C	210,1				213,60			
Nº máx de captadores en paralelo		5				10		5	
Conexiones	ud x d	4 x 18							

Tarifa

Modelo Greensun+ DB	Código	Modelo Greensun+ S	Código
Greensun+ DB 2.0V	788501	Greensun+ S 2.5V	788708
Greensun+ DB 2.5V	788503	Greensun+ S 3.0V	788710
Greensun+ DB 2.0H	788500	Greensun+ S 2.5H	788709
Greensun+ DB 2.5H	788502	Greensun+ S 3.0H	788711

Gama de captadores solares planos de 2 a 3m² en versiones verticales y horizontales.

Soldadura por láser con doble cordón para una mayor duración.

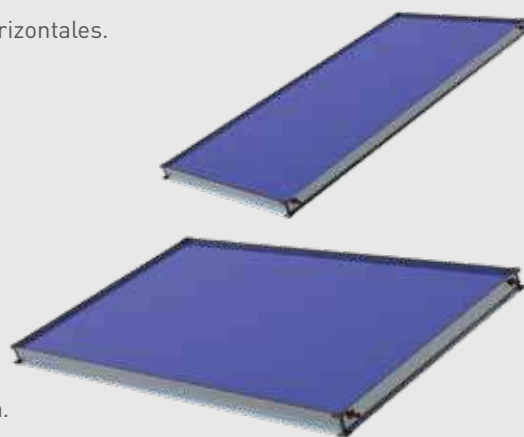
Absorbedor selectivo de la más alta calidad con recubrimiento en fase vapor (PVD), al vacío, para evitar degradación a altas temperaturas en aluminio de 0,4 mm y absorptancia del 95%.

Posibilidad de trabajar a bajo caudal.

Conexiones (4) mediante tubo de cobre liso de 18 mm.

Baterías de hasta 5 captadores (y hasta 10 captadores verticales con Greensun +S).

Estructuras de perfil de aluminio diseñadas para cubierta plana e inclinada.



ESTRUCTURAS DE SOPORTACIÓN CAPTADORES

GREENSUN+ DB / + S

Captador vertical

	Código
Cubierta plana / inclinada 1 captador vertical Greensun+ DB o + S 2.0/2.5	788434
Cubierta plana / inclinada 1 captador vertical Greensun+ S 3.0	788496

Captador horizontal

	Código
Cubierta plana / inclinada 1 captador horizontal Greensun+ DB o + S 2.0/2.5/3.0	788435



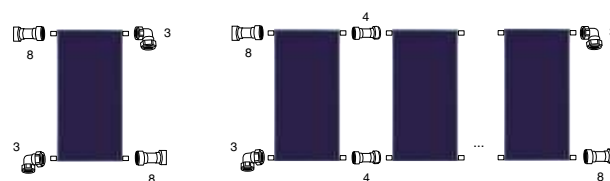
ACCESORIOS HIDRÁULICOS CAPTADORES SOLARES PLANOS

GREENSUN+ DB Sistema DrainBack

	Código
Kit accesorios batería GREENSUN+ DB	787731
Kit unión captadores GREENSUN+ DB	787732

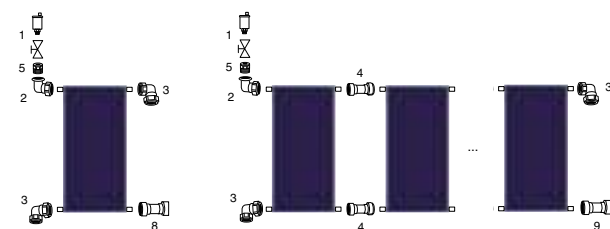
GREENSUN+ S Sistema convencional

	Código
Kit accesorios batería GREENSUN+ S	787730
Kit unión captadores GREENSUN+ S	787732



Kit accesorios batería

Kit unión captadores



Kit accesorios batería

Kit unión captadores

- 1 - Purgador automático 1/2" M con grifo de cierre
- 2 - Codo de compresión 18 x 1/2" H
- 3 - Racor Te con desagüe portasonda 18 mm
- 4 - Racor recto de compresión doble 18 mm
- 6 - Tapón 3/4" H
- 8 - Racord recto M de compresión 18 x 3/4"

KIT DRAIN BACK 600/1000 HE Y TERCIARIO

4 Modelos de 7 a 235 m² de superficie de captación

Estación solar de bombeo con sistema DRAIN BACK.



Rango de selección

		600/1000 HE	Terciario Bomba Simple 40 L	Terciario Bomba Simple 85 L	Terciario Bomba Doble 85 L
Número de paneles Greensun 2.6	ud	3 a 8	9 a 21	22 a 100	
Rango superficie apertura paneles solares	m ²	7 a 16	21 a 49	50 a 235	
Capacidad vaso drenaje (verificar nº vasos)	L	8	40	85	
Rango volumen acumulación	L	500 a 1.500	1.500 a 3.000	2.500 a 12.000	
Caudal de trabajo	l/h	200-550	600-1450	1.550-7.000	
Diferencial máximo de altura placas-drainback	m	11	30	consultar	

Para número mayor de captadores consultar

Características

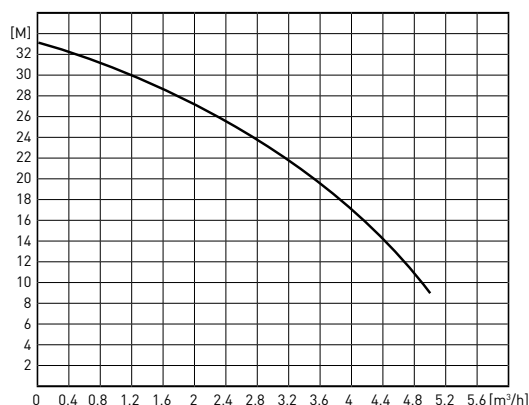
		600/1000 HE	Terciario Bomba Simple 40 L	Terciario Bomba Simple 85 L	Terciario Bomba Doble 85 L
Presión máxima trabajo	bar	3			
Temperatura máximo trabajo	°C	110	95		
Material vaso drenaje tipo	tipo	INOX AISI 304			
Conexiones	"	1/2 M	1 M	1 1/4 M	
Ancho x alto x profundo (kit bombeo)	mm	600 x 800 x 300	600 x 680 x 200		550 x 1.035 x 485
Alimentación eléctrica	V	230 V AC			
Consumo eléctrico	W	200	600		1.200

Ejemplo Drain Back 600/1000

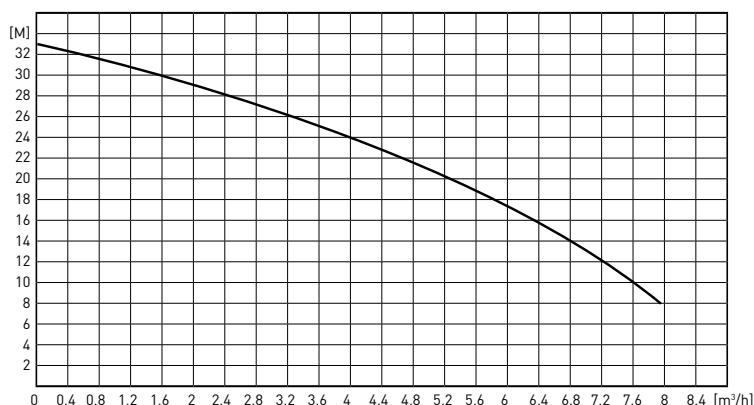
		3	4	5	6	7	8
Captador Greensun+ DB 2.5	Ud.	3	4	5	6	7	8
Vasos de drenaje	Ud.	1	1	2	2	2	2
Acumulador solar		LCT 1CO 500	LCT 1CO 500	LCT 1CO 750	LCT 1CO 1000	LCT 1CO 1000	LCT 1CO 1000
Caudal recomendado	l/h	210	280	350	420	490	520
Presión disponible 1 bomba	mca	10	9,5	9,3	9,3	9,1	9
Presión disponible 2 bombas	mca	20	19	18,6	18,6	18,2	18
Diámetro tubería primario	mm	13/15	16/18	16/18	20/22	20/22	20/22

Bomba Drain Back terciario

CURVA BOMBA KIT DRAIN BACK SIMPLE



CURVA BOMBA KIT DRAIN BACK DOBLE



Sistema solar de autovaciado y protección del campo de captación solar hasta 235 m².

Válido para captadores solares verticales, horizontales y de tubo de vacío.

Eficiencia gracias a sus bombas electrónicas con gran altura manométrica y centralita de regulación RS3 combi.

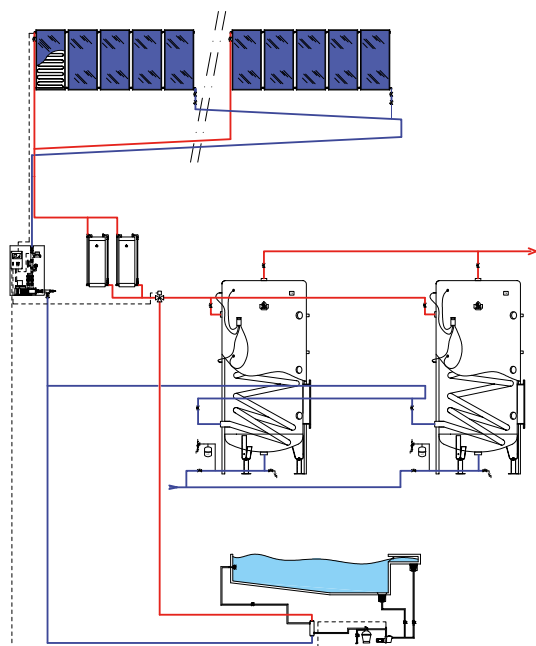
Diferentes modelos a elegir en función del volumen de agua y del tipo de instalación.



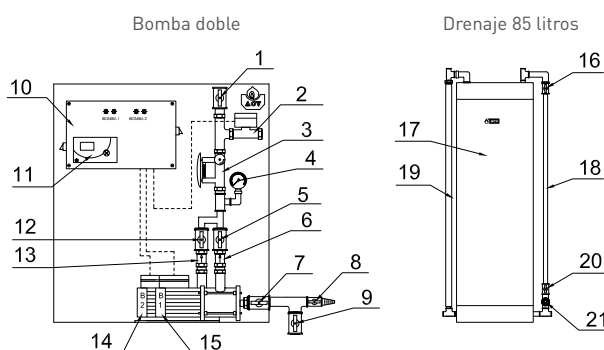
600/1000

TERCIARIO

Esquema básico de instalación



Esquema de principio

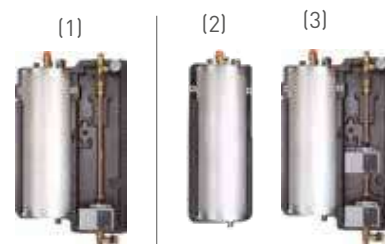


- | | |
|--|----------------------------------|
| 1. Llave corte impulsión kit de bombeo | 11. Centralita solar RS2 Combi |
| 2. Válvula de dos vías normalmente abierta | 12. Llave de corte Bomba 2 |
| 3. Regulador de caudal de pulsador | 13. Antirretorno Bomba 2 |
| 4. Manómetro | 14. Bomba solar 2 |
| 5. Llave de corte Bomba 1 | 15. Bomba solar 1 |
| 6. Antirretorno Bomba 1 | 16. Llave corte nivel llenado |
| 7. Manómetro 0-10 bar | 17. Vaso de drenaje |
| 8. Llave de corte Bomba 1 | 18. Indicador nivel de llenado |
| 9. Llave de corte aspiración Kit de bombeo | 19. Tubo by-pass vaso de drenaje |
| 10. Armario eléctrico de maniobra | 20. Llave de corte nivel llenado |
| | 21. Válvula de seguridad 6 bar |

El volumen de líquido del circuito que queda por encima del Drain back no debe exceder el volumen del vaso de drenaje. $(VDB \geq V_{capt} + V_{tub\ capt})$. Los tramos horizontales y los captadores se instalarán con una inclinación mínima de 3% para garantizar la recuperación por gravedad del líquido en el vaso de drenaje.

Tarifa

Modelo Drain Back 600 / 1000 HE	Código
Kit Drain Back ACV 600 / 1000 HE (1)	750177
Kit complemento drenaje DB 600 / 1000 (2)	787687
Segundo grupo de impulsión DB 600 / 1000 HE (3)	787872



Modelo Drain Back terciario	Código
Kit Drain Back bomba simple*	770005
Vaso de drenaje 40 litros	787702
Kit Drain Back bomba doble*	750172
Vaso de drenaje 85 litros	787722

* Vaso de drenaje no incluido

Puesta en marcha

Puesta en marcha Kit Drain Back	Código
Puesta en marcha Kit Drain Back	700251

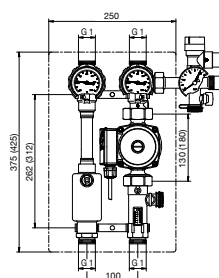
Puesta en marcha de varios equipos el mismo día, consultar.

ACCESORIOS SOLAR

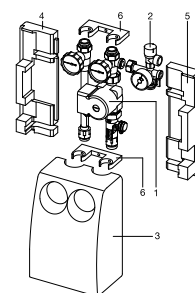
GRUPOS HIDRÁULICOS SOLAR

Unidades completas, premontadas y con estanqueidad comprobadas para aplicación al circuito solar • Posibilidad de conexión a un vaso de expansión de 3/4" M • Temperatura máxima al arranque 160° • Grupo de bomba DN25 de 1" • Válvula de seguridad de 6 bar • Válvulas de bola para llenado y vaciado




		GST 7 COMBI 2	GST 15 COMBI 2	GST 40 COMBI 2
Circulador		25/6	25/7	
Longitud circulador	mm		130	
Posición			Mural	
Nº de termómetros			2	
Temperatura máx.	°C		120	
Caudalímetro	l/h	120/900	420/1.800	60/2.400
Centralita solar			RS3 COMBI	
Manómetro			0-10	
Dimensiones	mm		450 x 250 x 210	



	Código
GST 7 Combi 2	788373
GST 15 Combi 2	788374
GST 40 Combi 2	788375



1. Circulador
2. Válvula de seguridad
3. Aislamiento
4. Aislam. posterior izquierdo
5. Aislam. posterior derecho
6. Distanciador de tubos

		Código
Kit conexión para vaso de expansión con válvula de cierre, soporte y tubo conector		787695
Vaso expansión de primario de 18 L 8 bar precarga 2,5 bar		787706
Vaso expansión de primario de 40 L 8 bar precarga 2,5 bar		787703

ACCESORIOS CIRCUITOS HIDRÁULICOS

Reguladores de caudal

El regulador de caudal se utiliza para ajuste y equilibrado rápido y preciso del caudal en cada uno de los circuitos hidráulicos • Cuerpo de latón • Lectura directa del caudal L/min en el indicador • Válvula de reglaje con escala • Montaje vertical / horizontal • Presión nominal 10 bar • Temperatura de trabajo 100°C máximo • Precisión de caudal nominal ±10%

	Medidas		Caudal		Código
	Ø "	DN	L/min mín	L/min máx	
R. Caudal 3/4"	3/4" M	15	2,0	8,0	787705
R. Caudal 1"	1" M	20	8,0	30,0	787704

Otros accesorios	Código
Racores de compresión (4) unidades Ø22 mm	787720

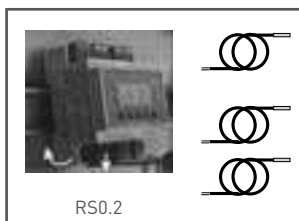


REGULACIÓN SOLAR

RS0.2 - RS3 Combi

RS0.2 (rail Din): Centralita diferencial 3 sondas.

RS3 Combi: Funciones antihielo, disipador, sistema de apoyo • 2 acumuladores, 2 acumuladores más piscina, etc. • Control de consumo de ánodo, función calorímetro, variación velocidad bomba, bus de conexión, control de funcionamiento de la instalación, etc.



DESCRIPCIÓN REGULACIÓN SOLAR

Regulación solar	Tipo de instalación	Situación de las sondas				Otros posibles consultar
		Colector	Acumuladores			
			Depósito ACS	2º circuito solar	3º circuito solar	
RS3 combi	ACS	S1	S2-S3-S4	-	-	-
	ACS + apoyo / Disipador			-	-	-
	ACS + apoyo + piscina		S2-S4	S3	-	-
	ACS + apoyo + piscina + ...		S2	S3	S4	-

	Ancho	Altura	Profund.	Alim.	Sondas		Código
	mm	mm	mm	V / Hz	Colect.	acumu.	
RS0.2 con sondas	70	90	58	230/50	1	1	787698
RS3 combi con sondas	150	100	45	230/50	1	3	788411
Sonda captador/acumulador RS0.2 (PTC 2000)							787713
Sonda captador RS3 Combi (PTC 1000)							260326
C.M.I. NT Interfaz de control y monitorización RS3 Combi (Ethernet)							787715
C.M.I. GSM Interfaz de control y monitorización RS3 Combi (Tarjeta)							787716
CAN BUS CONVERTER-2 (RS 3)							787534
MODBUS (CAN CONVERTER - RS3)							787535
Puesta en marcha regulación RS3 Combi							788095

ANTICONGELANTE

A base de Mono Propileno Glycol y de inhibidores de corrosión.

	Código
NET GEL SANIT 20 L.	787708
NET GEL SANIT 10 L.	787673



CALDERAS INDUSTRIALES

Calderas eléctricas, rango de potencias de 14 a 260 kW, solo calefacción y doble servicio con acumulación integrada.

Generadores de ACS para equipar con quemador de gas o gasóleo, rango de potencias de 25 a 220 kW para satisfacer las demandas más exigentes de ACS y calefacción.

Calderas de agua sobrecalentada para equipar con quemador de gas o gasóleo, rango de potencias de 233 a 10.000 kW. Fabricadas en acero y diseño de hogar para condiciones de bajo NOx (□1.000 kW)

Calderas de vapor para equipar con quemador de gas o gasóleo, rango de potencias de 100 a 14.000 kg/h. Fabricadas en acero y diseño de hogar para condiciones de bajo NOx (□1.000 kW)

Calderas de recuperación para recuperación de humos de escape (motores de cogeneración, hornos...) hasta 10.000 kW (Agua caliente y sobrecalentada) hasta 14.000 kg/h (vapor). Fabricación a medida según necesidades.

E-TECH S / P

DELTA PRO

HEAT MASTER N / 201

FBG

WA

EUROMAX S

EV

HDPY

HDR







ESB

AK2 WHB-HW / AK3 WHB-ESB

QUEMADORES





ACS Y CALEFACCIÓN ELÉCTRICA	DOBLE SERVICIO CON ACUMULACIÓN Y SOLO CALEFACCIÓN (ELÉCTRICA)		E-TECH S
			E-TECH P
ACS Y CALEFACCIÓN GAS/GASÓLEO	DOBLE SERVICIO CON ACUMULACIÓN (TANK IN TANK)		DELTA PRO (gas / gasóleo)
			HEAT MASTER N (gas / gasóleo)
			HEAT MASTER 201 (gas)
GAS/GASÓLEO	AGUA		FBG (2 pasos)
	AGUA SOBRECALENTADA		WA (2 pasos)
			EUROMAX S (3 pasos)
	VAPOR		EV (2 pasos, categoría I)
			HDPY (2 pasos, categoría I)
			HDR (2 pasos, 2 bombas)
			ESB (3 pasos, 2 bombas)
	CALDERAS DE RECUPERACION		AK2/WHB-HW (agua)
			AK3/WHB-ESB (vapor)

10 kW
20 kW
30 kW
40 kW
50 kW
60 kW
70 kW
80 kW
90 kW
100 kW
200 kW
300 kW
400 kW
500 kW
600 kW
700 kW
800 kW
900 kW
1.000 kW
2.500 kW
4.000 kW
5.500 kW
7.000 kW
8.500 kW
10.000 kW
11.500 kW

De 14,4 a 28,8 kW

De 57 a 259 kW

De 25 a 55 kW

De 70 a 154 kW

198 kW

De 175 a 900 kW

De 233 a 872 kW

De 1.170 a 10.000 kW

100 kg/h
150 kg/h
200 kg/h
250 kg/h
300 kg/h
350 kg/h
400 kg/h
450 kg/h
500 kg/h
550 kg/h
600 kg/h
650 kg/h
700 kg/h
750 kg/h
800 kg/h
850 kg/h
900 kg/h
950 kg/h
1.000 kg/h
3.000 kg/h
5.000 kg/h
10.000 kg/h
20.000 kg/h
30.000 kg/h
40.000 kg/h
50.000 kg/h

De 103 a 603 kg/h

De 700 a 1.380 kg/h

De 250 a 1.500 kg/h

De 1.000 a 35.000 kg/h

10 kW
50 kW
100 kW
150 kW
200 kW
250 kW
500 kW
1.000 kW
5.000 kW
10.000 kW
20.000 kW
30.000 kW
100 kg/h
150 kg/h
200 kg/h
250 kg/h
500 kg/h
1.000 kg/h
5.000 kg/h
10.000 kg/h
20.000 kg/h
30.000 kg/h

De 100 a 10.000 kW

De 100 a 14.000 kg/h

E-TECH S

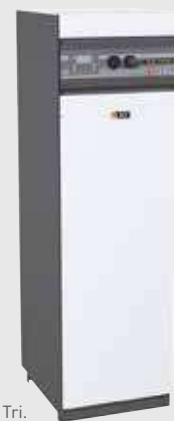
3 Modelos de 14,4 kW a 28,8 kW

Caldera eléctrica de doble servicio con acumulador de ACS inox y bomba de calefacción.



Garantía de 5 años y 2 para elementos eléctricos

D **D AGUA** 160 Mono, 160 Tri y 240 Tri.



Características

		ETS 160 Mono.	ETS 160 Tri.	ETS 240 Tri.
Potencia a (80/60°C)	kW		14,4	28,8
Alimentación eléctrica	V	230V		380V
Acumulación de ACS	l		99	164
Volumen agua primario	l		68	86
Presión primario/ACS	bar		3/10	
Temperatura máxima	°C		85	
Perfil de carga declarado			L	XL
Eficiencia cal. agua	%		38	
Eficiencia est. calefacción	%		37	
Peso	kg		115	

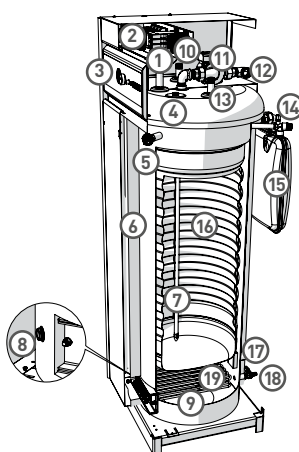
Prestaciones

		ETS 160 Mono.	ETS 160 Tri.	ETS 240 Tri.
Caudal punta a 40°C	L/10'	356		545
Caudal 1ª hora a 40°C	L/60'	700		1.234
Caudal continuo a 40°C	L/h	413		827

Dimensiones

		ETS 160 Mono.	ETS 160 Tri.	ETS 240 Tri.
Alto x Ancho x Profundo	mm	1.342x590x728		1.818x590x728

Esquema de principio



- ① Conexión del retorno agua sanitaria o para una válvula de seguridad adicional (opcional) (H 3/4")
- ② Apoyo eléctrico
- ③ Panel de mandos
- ④ Vaina para los bulbos del termómetro y del termostato límite [90°C máx]
- ⑤ Presostato de seguridad en caso de falta de agua
- ⑥ Aislamiento térmico
- ⑦ Penetración PVCC de acero inoxidable
- ⑧ Vaina para los bulbos del termostato de regulación y del termostato de seguridad [103°C]
- ⑨ Circuito primario
- ⑩ Llegada agua fría sanitaria
- ⑪ Bomba de calefacción
- ⑫ Impulsión calefacción (H 1")
- ⑬ Salida agua caliente sanitaria (M 3/4")
- ⑭ Válvula de seguridad (3 bar)
- ⑮ Vaso de expansión del circuito primario
- ⑯ Depósito interno de acero inoxidable
- ⑰ Retorno calefacción (H 1")
- ⑱ Grifo de vaciado
- ⑲ Resistencias calentadoras

Conexiones hidráulicas

Posibilidad de realizar las conexiones de calefacción en tres direcciones distintas:

La caldera puede instalarse contra la pared o en una esquina sin prever espacio libre.



Tarifa

Modelos	Potencia (kW)	Código
E-TECH S 160 Mono	14,4	786823
E-TECH S 160 Tri	14,4	786822
E-TECH S 240 Tri	28	786824

Puesta en marcha incluida

Accesorios	Código
Vaso expansión ACS 5l (E-tech 160)	785264
Vaso expansión ACS 8l (E-tech 240)	785265
Válvula de seguridad de ACS - 3/4"	786690
Mezclador termostático compact Mix-3/4"	786662

E-TECH P

5 Modelos de 57 kW a 259 kW

Caldera eléctrica solo calefacción con 4 etapas de modulación.



Garantía de 5 años y 2 para elementos eléctricos

D P57

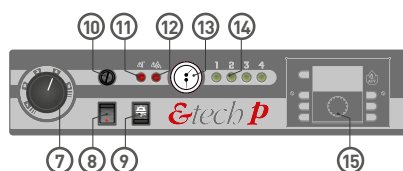


Características

		P57	P115	P144	P201	P259
Potencia a (80/60°C)	kW	57,6	115,2	144	201,6	259,2
Potencia mínima (80/60°C)	kW	14,4	28,8	36	50,4	64,8
Alimentación eléctrica	V			380V		
Número de resistencias		2	4	5	7	9
Volumen agua primario	l		60		102	
Presión primario	bar			4		
Temperatura máxima	°C			90		
Eficiencia est. calefacción	%			37		
Peso	kg	110	123	131	187	200

Dimensiones

		P57	P115	P144	P201	P259
Alto x Ancho x Profundo	mm			1.475x593x600		
Calefacción	∅		2" (M)			DN100



- ① Panel de control.
- ② Resistencias.
- ③ Contactores y relés de seguridad.
- ④ Controlador opcional.
- ⑤ Circuito de control.
- ⑥ Fusibles principales y conexiones eléctricas.
- ⑦ Termostato.
- ⑧ Interruptor ON / OFF.
- ⑨ Interruptor verano / invierno.
- ⑩ Reinicio manual del termostato de máxima.
- ⑪ Indicador luminoso de sobrecalentamiento.
- ⑫ Indicador luminoso presión mínima de agua.
- ⑬ Temperatura y medidor de presión combinada.
- ⑭ Indicadores de etapas de potencia.
- ⑮ Controlador interno opcional.

Tarifa

Modelos	Potencia (kW)	Código
E-Tech P57	57,6	784137
E-Tech P115	115,2	784138
E-Tech P144	144,0	784139
E-Tech P201	201,6	784141
E-Tech P259	259,2	784140

Puesta en marcha

Puesta en marcha E-Tech P	Código
Puesta en marcha E-Tech P	700199

Puesta en marcha de varias calderas el mismo día en la misma sala, consultar.

DELTA PRO

5 Modelos de 25 kW a 55 kW

Generador de doble servicio para quemador de gas o gasóleo.
Con acumulador de ACS tank in tank de acero inoxidable.



Garantía de 5 años y 2 para el quemador y elementos eléctricos

Características

		Delta Pro S 25	Delta Pro S 45	Delta Pro S 55	Delta Pro Pack 25	Delta Pro Pack 45
Gasto calorífico máximo (calefacción) PCS	kW	31,4	54,9	65,2	31,4	54,9
Potencia útil a régimen máx. (80/60°C)	kW	25	44,9	56	25	44,9
Potencia útil mín. (80/60°C)	kW		12,9	16,7		12,9
Eficiencia energética estacional de calefacción	%	80.1		82	79.7	80.1
Volumen total	l	158	128	151	158	128
Volumen de ACS	l	75	65	83	75	65
Volumen de primario	l	83	63	68	83	63
Conexión ACS	Ø"				3/4 M	
Conexión de calefacción	Ø"				1 H	
Conexión de chimenea	Ømm				100	
Pérdida de carga a $\Delta t = 20^\circ\text{C}$	mca	0,15	0,25	0,37	0,15	0,25
Temperatura máxima de trabajo	°C				90	
Presión máxima (ACS)	bar				8,6	
Presión máxima (primario)	bar				3	
Peso en vacío	kg	145	168	200	145	168
Voltaje	V				230	
PRESTACIONES ACS						
Caudal punta a 40°C	L/10'	268	316	362	268	316
Caudal punta 1ª hora a 40°C	L/60'	806	1.284	1.533	806	1.284
Caudal continuo a 40°C	L/h	645	1.161	1.405	645	1.161

Equipos destinados a la reposición de unidades ya instaladas o aplicaciones de uso industrial de acuerdo a EN 813/2013, Directiva de Ecodiseño

Suministro

Reducción de chimenea de fácil acceso • 30 mm. aislamiento en espuma de poliuretano expandido • Vaina de entrada agua fría • Puerta de la cámara de combustión • Termostato limitado a 95°C y termostato de seguridad de rearme manual • Conducto de humos • Turbuladores • Acumulador inoxidable de ACS con tecnología tank in tank • Circuito primario (calefacción) • Cámara de combustión • Zócalo de la caldera • Salida de calefacción • Retorno de calefacción • Salida de agua caliente • Entrada de agua fría • Válvula de seguridad de sanitaria [7 bar] • Válvula de seguridad de calefacción [3 bar] • Conexión chimenea Ø 100 mm • Llave de vaciado • **Suministro adicional modelos pack:** Vaso de expansión sanitaria [2 litros], bomba electrónica de calefacción con purgador automático, válvula de mezcla de 4 vías motorizable, vaso de expansión de calefacción [12 litros]

Accesorios

Vaso de expansión primario • Mezclador termostático Compact Mix 3/4" • Vaso de expansión ACS 5 L. • Válvula de seguridad 7 bar Ø 3/4" • Servomotor para válvula de 4 vías Delta Pro Pack Ø 100 • Salidas de humo estancas, filtro magnético de lodos (Mag'net EVO) • Quemador

Generador de gas o gasóleo para calefacción y ACS.

Acumulador tipo tank in tank inoxidable con tecnología autobasculante para generar movimiento antiincrustante de cal y reducir el mantenimiento.

Diseñada para trabajar con temperaturas de ACS superiores a 70°C.

Simplicidad de instalación sin necesidad de desacoplamiento hidráulico hasta con 3 circuitos.

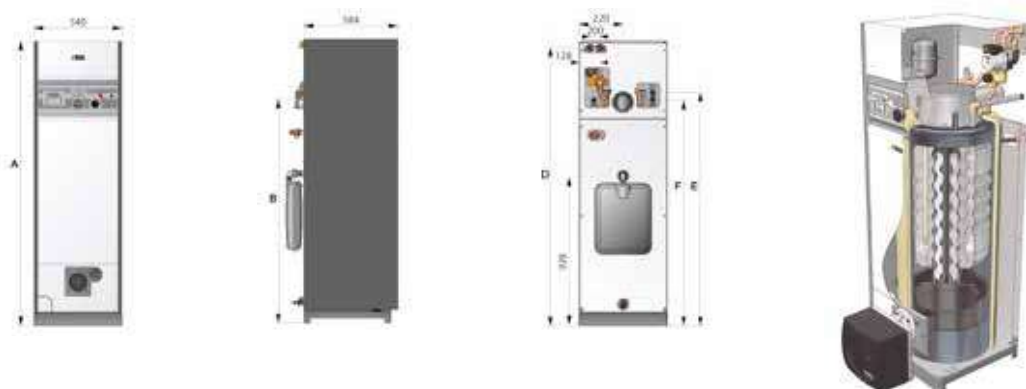
Cámara de combustión refrigerada por agua.



Dimensiones*

Modelos	A	B	D	E	F
	mm				
Delta Pro S 25	1.615	1.386	1.445	1.445	1.400
Delta Pro S 45		1.586	1.645	1.645	1.600
Delta Pro S 55		1.386	1.723	1.445	1.400
Delta Pro Pack 25	1.760				
Delta Pro Pack 45					

*Las dimensiones indicadas pueden variar sin previo aviso. En caso de distancias críticas, por favor consulte.



Tarifa

Modelo	Código
Delta Pro S 25	784161
Delta Pro S 45	784162
Delta Pro S 55	784163
Delta Pro Pack 25	786812
Delta Pro Pack 45	786813

Kit	Código
Salida humos vertical Ø 150	785935

Quemadores	Código
GAS (GN 20mbar /GLP 37mbar) - PREMEZCLA	
BG S/25 (Delta 25)	785744
BG S/45 (Delta 45)	785745
BG S/55 (Delta 55)	785746

GASÓLEO 1 LLAMA - BAJO NOx	
BMV-1 (DELTA 25)	785697
BMV-1/FV (TOMA AIRE ESTANCA) (DELTA 25)	785699
BMV-2 (DELTA 45/55)	785698
BMV-2/FV (TOMA AIRE ESTANCA) (DELTA 45/55)	785700

Puesta en marcha incluida

Accesorios	Código
Adaptador estanco Ø100/150 (Delta 25/45)	784435
CHIMENEA ESTANCA VERTICAL - C33 (INOX)	
Terminal final vertical Ø100/150 (1515mm) -	786205
CHIMENEA ESTANCA HORIZONTAL - C13 (INOX)	
Terminal final horizontal Ø100/150 (795mm) -	786206
CHIMENEA C13/C33 (INOX)	
Tubo coaxial Ø100/150 250mm	786207
Tubo coaxial Ø100/150 500mm	786208
Tubo coaxial Ø100/150 1.000mm	786209
Tubo telescópico Ø100/150 325 a 400mm	786210
Codo Coaxial Ø100/150 43/45°	786211
Codo Coaxial Ø100/150 - 87/90°	786212
Toma de humos y condensados Ø100/150	786230
Abrazadora de fijación Ø150	786216
SALIDA DE HUMOS BIFLUJO C53 (INOX)	
Adaptador INOX Ø100/150 a Ø100/100	786213
ACCESORIOS	
Servomotor para válvula de 4 vías (Delta Pro Pack)	784417
Vaso de expansión ACS 5 L (Delta Pro)	785264
Válvula de seguridad ACS 7 bar- Ø3/4" (Delta Pro)	786690
Mezclador termostático Compact Mix 3/4"	786662

HEAT MASTER N

4 Modelos de 70 kW a 154 kW

Generador de doble servicio para quemador de gas o gasóleo.
Con acumulador de ACS tank in tank de acero inoxidable.



Garantía de 5 años y 2 para el quemador y elementos eléctricos

Características

		HM60N	HM70N	HM100N	HM200N
Combustible		Gas/gasóleo			Gasóleo
Gasto calorífico máximo (calefacción) PCI	kW	69,9		107	154
Potencia útil a régimen máx. (80/60°C)	kW	63		96,3	141,7
Volumen total	l	162	239	330	641
Volumen de ACS	l	80	131	200	400
Volumen de primario	l	82	108	130	241
Conexión agua caliente	Ø"	3/4 M	1M		2M
Conexión de ACS	Ø"	1 1/2 H			2M
Conexión de chimenea	Ømm	150			250 (horizontal)
Pérdida de carga Δt = 20°C	mca	0,54	0,46	0,83	1,18
Temperatura máxima de trabajo	°C	90			
Presión máxima (agua caliente)	bar	8,6			
Presión máxima (primario)	bar	3			
Consumo eléctrico	W	82	95		425
Peso en vacío	kg	220	285	320	530

PRESTACIONES DE ACS

Caudal punta a 40°C	L/10'	474	646	898	1.570
Caudal punta 1ª hora a 40°C	L/60'	2.046	2.133	3.168	4.920
Caudal continuo a 40°C	L/h	1.835		2.776	4.020
Caudal punta a 45°C	L/10'	378	543	774	1.350
Caudal punta 1ª hora a 45°C	L/60'	1.777	1.794	2.676	4.221
Caudal continuo a 45°C	L/h	1.573		2.379	3.446
Caudal punta a 60°C	L/10'	245	346	510	915
Caudal punta 1ª hora a 60°C	L/60'	1.206	1.219	1.811	2.925
Caudal continuo a 60°C	L/h	1.101		1.665	2.412

Parámetros de funcionamiento Circuito Primario 92°C; Entrada AFCH 10°C; Tª Max de ACS 92°C

Equipos destinados a la reposición de unidades ya instaladas o aplicaciones de uso industrial de acuerdo a EN 813/2013, Directiva de Ecodiseño.

Suministro

Entrada y llenado de agua fría • Purgador automático • Termostato de maniobra • Vaso de expansión primario (2 HM 70 a 100) • Presostato de falta de agua • Termo manómetro de bulbo • Válvula de seguridad de primario • Bomba de carga electrónica interna • Aislamiento en espuma de poliuretano rígido • Reducción de chimenea con salida vertical • Turbuladores • Salida de calefacción • Salida de agua caliente • Acumulador inoxidable de ACS con tecnología tank in tank • Vaina de inox con sonda de agua caliente • Tanque de circuito primario • Salidas de humos • Retorno de calefacción • Grifo de vaciado • Cámara de combustión

Accesorios

Reducción chimenea vertical (HM 200N) • Quemador de gas o gasóleo • Mezclador termostático • Válvula de seguridad ACS • Vaso expansión ACS, filtro magnético de lodos (Mag'net EVO)

Generador de gas o gasóleo para calefacción y ACS.

Acumulador tipo tank in tank con tecnología autobasculante para generar movimiento antiincrustante de cal y reducir el mantenimiento.

Diseñada para trabajar con temperaturas de ACS superiores a 70°C.

Simplicidad de instalación sin necesidad de desacoplamiento hidráulico hasta con 3 circuitos.

Cámara de combustión refrigerada por agua.



HM 70-100N

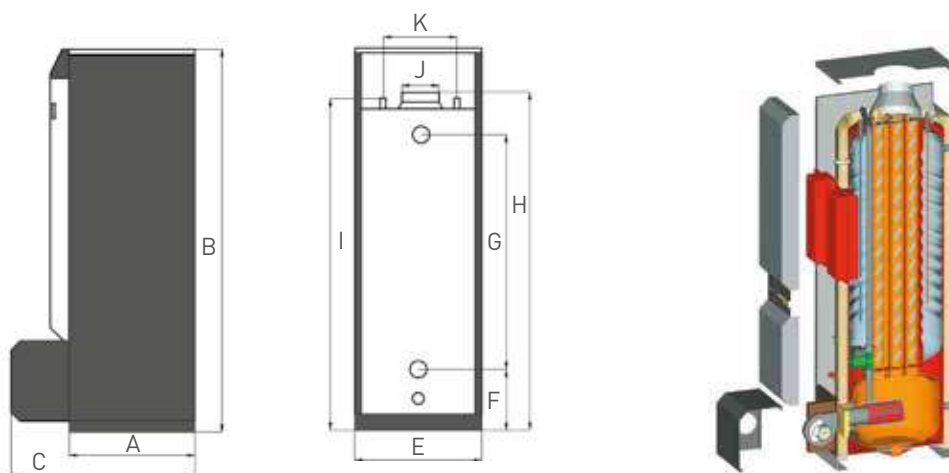


HM 200N

Dimensiones*

Modelos	A	B	C	D	E	F	G	H	I	J	K
	mm										
Heat Master 60N	538	1.698	801	269	540	281	1.098	1.665	1.583	150	390
Heat Master 70N	680	1.743	797	340	680	285	1.289	1.720	1.630	390	150
Heat Master 100N		2.093					2.120	2.030			
Heat Master 200N	1.020	2.117	1.180	-	1.020	590	1.383	-	-	250	-

*Las dimensiones indicadas pueden variar sin previo aviso. En caso de distancias críticas, por favor consulte. HM200N se suministra con salida de humos horizontal.



Tarifa

Modelo	Código
Heat Master 60N	786814
Heat Master 70N	786816
Heat Master 100N	786817
Heat Master 200N	786818

Quemadores	Código
GAS (GN 20mbar /GLP 37mbar) - PREMEZCLA	
BG S/60 (HM 60N)	785747
BG S/70 (HM 70N)	785749
BG S/100 (HM 100N)	785750
GASÓLEO 2 LLAMAS - BAJO NOx	
BM 110 (HM 60 A 100N)	787475
BM 200 (HM200N)	787476

Accesorios	Código
Vaso de expansión ACS 5 L	785264
Válvula de seguridad ACS 7 bar- Ø1"	785259
Mezclador termostático Compact Mix 3/4" (HM 60N)	786662
Mezclador termostático Compact Mix 1" (HM 70N a 100N)	786663
Reducción a chimenea vertical (HM 200N/201)	785934

Puesta en marcha

	Código
PM quemador Heat Master N Gas	788076
PM quemador Heat Master N Gasóleo	788090

HEAT MASTER 201

1 Modelo de 198 kW

Generador de doble servicio de gas.
Con acumulador de ACS tank in tank de acero inoxidable.



Garantía de 5 años y 2 para el quemador y elementos eléctricos.

Características

HM201

		Gas natural / propano
Combustible		Gas natural / propano
Gasto calorífico (calefacción) PCI	kW	220
Potencia útil a régimen máx. (80/60°C)	kW	198
Potencia útil mín. (80/60°C)	kW	56,4
Capacidad total	l	641
Capacidad primaria	l	241
Conexión calefacción	Ø"	2 M
Conexión sanitaria	Ø"	2 M
Conexión al gas	Ø"	1" 1/4 M
Pérdida de carga hidráulica con $\Delta t = 20^\circ\text{C}$	mca	2,4
Caudal gas natural (G20)	m ³ /h	25,40
Conexión con la chimenea	mm	250
Peso en vacío	kg	550
Temperatura máxima	°C	90
Presión máxima de servicio (calefacción)	bar	3
Presión máxima de servicio (agua caliente)	bar	10
Voltaje	V	230
Alimentación	W	800
PRESTACIONES DE ACS		
Caudal punta a 40°C	L/10'	1.745
Caudal punta 1ª hora a 40°C	L/60'	6.690
Caudal continuo a 40°C	L/h	6.117
Caudal punta a 45°C	L/10'	1.489
Caudal punta 1ª hora a 45°C	L/60'	5.667
Caudal continuo a 45°C	L/h	5.039
Caudal punta a 60°C	L/10'	971
Caudal punta 1ª hora a 60°C	L/60'	3.534
Caudal continuo a 60°C	L/h	2.914
Parámetros de funcionamiento	Fluido primario: 92°C, Agua fría: 10°C, Temperatura ACS elevada: 92°C	

Equipos destinados a la reposición de unidades ya instaladas o aplicaciones de uso industrial de acuerdo a EN 813/2013, Directiva de Ecodiseño.

Suministro

Reducción de chimenea con salida horizontal (salida vertical en opción) • Entrada de agua fría • Sondas de primario NTC 1 y 2 • Conexión para una válvula T-P (en opción) • Purgador automático • Aislamiento en espuma de poliuretano rígido • Acumulador inoxidable de ACS con tecnología tank in tank • Presostato de falta de agua • Manguito para manómetro • Termostato de maniobra • Bomba de carga (2x) • Vaina de inox con sonda de agua caliente NTC 3 • Salida de agua caliente • Salida de calefacción • Vaso de expansión primario (4x) • Salidas de humos y turbuladores • Retorno de calefacción • Grifo de vaciado • Válvula de seguridad primario • Tanque del circuito primario • Cámara de combustión • Regulador electrónico ACVMax

Accesorios

Reducción chimenea vertical • Quemador de gas o gasóleo • Mezclador termostático • Válvula de seguridad ACS • Vaso expansión ACS • Filtro magnético de todos (Mag'net EVO)

Generador de gas para calefacción y ACS con quemador de premezcla gas modulante desde 33 a 100%.

Acumulador tipo tank in tank inoxidable con tecnología autobasculante para generar movimiento antiincrustante de cal y reducir el mantenimiento.

Diseñada para trabajar con temperaturas de ACS superiores a 70°C.

Simplicidad de instalación sin necesidad de desacoplamiento hidráulico.

Cámara de combustión refrigerada por agua.

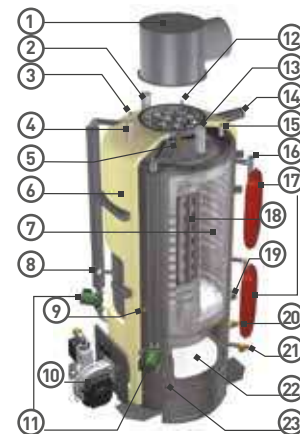
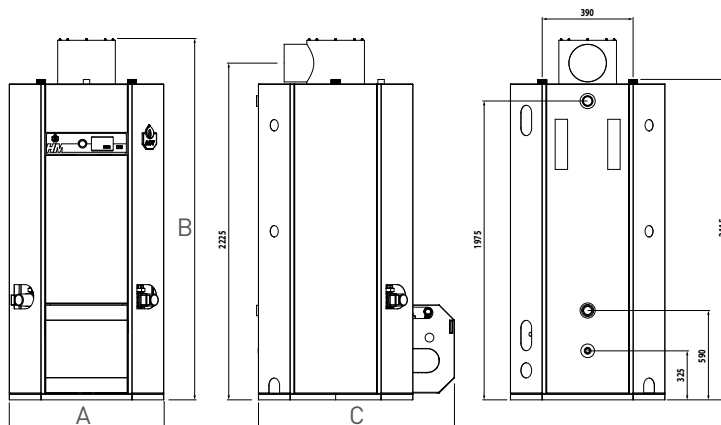
Fácilmente integrable con la centralización del edificio. Control ACVMax con comunicación MODBUS, control externo 0-10V y señal de alarma.



Dimensiones*

Modelos	A	B	C
		mm	
Heat Master 201	1.020	2.385	1.295

*Las dimensiones indicadas pueden variar sin previo aviso. En caso de distancias críticas, por favor consulte.



- | | | | |
|--|--|---|------------------------------------|
| ① Reducción de chimenea con salida horizontal (salida vertical en opción). | ⑥ Aislamiento en espuma de poliuretano rígido. | ⑪ Bomba de carga (2x). | ⑱ Salidas de humos y turbuladores. |
| ② Entrada de agua fría. | ⑦ Acumulador interior en acero inoxidable. | ⑫ Vaina de inox con sonda de agua caliente NTC 3. | ⑲ Retorno de calefacción. |
| ③ Sondas de primario NTC 1 y 2. | ⑧ Presostato de falta de agua. | ⑬ Salida de agua caliente. | ⑳ Grifo de vaciado. |
| ④ Conexión para una válvula T-P (en opción). | ⑨ Manguito para manómetro. | ⑭ Salida de calefacción. | ㉑ Válvula de seguridad primario. |
| ⑤ Purgador automático. | ⑩ Quemador. | ⑮ Llenado secundario. | ㉒ Tanque del circuito primario. |
| | | ⑯ Llenado primario. | ㉓ Cámara de combustión. |
| | | ⑰ Vaso de expansión primario (4x). | |

Tarifa

Modelo	kW	Caudal a 40°C	Código
	80/60°C	L/10' L/60' L/h	
Heat Master 201	210	1.745 6.690 6.117	784149
Accesorios			Código
Reducción a chimenea vertical (HM 201)			785934

Puesta en marcha

	Código
PM Heat Master 201	788079

FBG

7 Modelos de 175 kW a 900 kW

La solución en calderas de agua caliente a gas, gasóleo o biogás para aplicaciones industriales.



Garantía de 2 años para elementos eléctricos.

Características		175	230	300	405	540	710	940
Potencia útil a 80/60°C	kW	175	230	300	405	540	710	900
Potencia del quemador	kW	192	253	330	445	593	780	999
Rendimiento al 100% de potencia (70°C)	%	89.9	89.3	89.1	89.5	90	90.3	90.4
Rendimiento al 30% de carga (70°C)	%	92,5						
Temperatura mínima de humos	°C	120°C para gasóleo y 95°C para gas						
Temperatura mínima de impulsión	°C	70						
Temperatura máxima de impulsión	°C	100						
Temperatura mínima retorno	°C	50°C para gasóleo y 60°C para gas						
Pérdidas de carga lado agua (ΔT=20K)	mca	0,20	0,50	0,30			0,30	0,45
Pérdidas de carga lado humo	mbar	2,6	2,5		3,0	4,0	5,0	5,8
Caudal mínimo de circulación	m³/h	P/45						
Tasa mínima de modulación	%	40% para gasóleo y 30% para gas						
Presión de servicio	bar	4						
Alimentación eléctrica monofásica		Panel de mandos, 230Vac 50Hz						
Peso en vacío	kg	394	448	500	625	775	915	1.132
Volumen de agua	l	255	295	330	465	615	730	845
Tipo de combustible		Gas natural (G20), gas propano (G31) y gasóleo						

*FBG940: No se pueden garantizar, a potencia máxima (940kW), las emisiones de NOx conforme a la exigencia del RD1042 - 2017 sobre la emisión de agentes contaminantes a la atmósfera para generadores con potencia a quemar mayor a 1000kW.

Suministro

Cuerpo de caldera con aislamiento (60 mm) • Puerta con revestimiento de fibra cerámica • Tomas de impulsión y retorno con brida, contra bridas, juntas y tornillos • Fibra cerámica para revestimiento de la cabeza del quemador • Anillas de elevación • OPCIONAL: Presiones de servicio 6, 8, 10 bar

Accesorios

Filtro magnético de lodos (Mag'net EVO) • Cuadro de mandos mecánico (Navistem B1000) • Cuadro de mandos electrónico (Navistem B2000 para gestión de circuitos, comunicación modbus, telegestión...)

Caldera de acero presurizada de dos pasos de humos diseñada para trabajar a caudal variable sin desacoplamiento hidráulico gracias a su gran volumen de agua.

Las calderas FBG representan la mejor calidad precio en todo tipo de instalaciones. Apta para instalaciones industriales con biogás.

Hidráulica construida con sencillez para permitir un funcionamiento continuo en cualquier circunstancia, de combustible y a temperatura variable.

Los modelos FBG se construyen con los más altos niveles de calidad, a pesar de su sencillez, para garantizar la disponibilidad permanente de la caldera.

Recuperador de humos opcional.

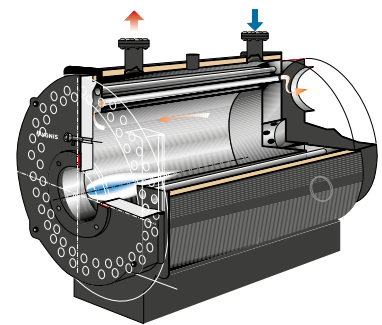
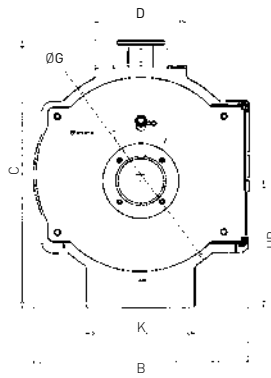
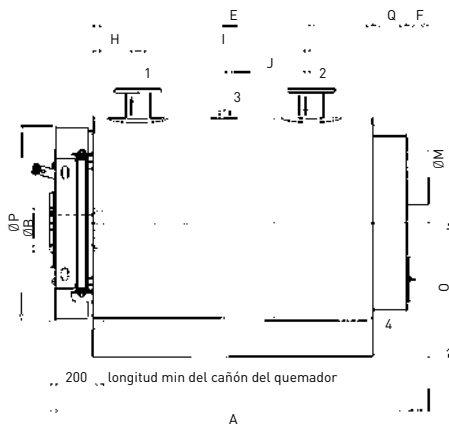


Dimensiones*

Modelos	A	B	C	D	E	F	ØG	H	I	J	K	ØM	N	O	ØP	Q	HB	ØB	1**	2**	3	4
	mm																		DN	pulgadas		
FBG 175	1.335	905	1.110	420	935		905	190	525	262,5	420	200	760	530	791	104	510	170	2"		3/4"	
FBG 230	1.560	938	1.160	400	1.035		938	200	600	300	480	250	780	560	824	124	535	190	2 1/2"		1"	
FBG 300		973	1.215		1.135		973		700	350			830	600	859	134	575					
FBG 405	1.717	1.064	1.320	420	1.267	100	1.064	210	800	400	500	300	915	660	950	154	630	210	DN80		1 1/4"	1"
FBG 540	1.877	1.134	1.395	470	1.427		1.134	220	900	450	550	350	965	700	1.020		660	260	DN100			1 1/2"
FBG 710	2.004	1.210	1.455	495	1.537		1.197		1.000	500	575		970	725	1.083	169	685					1 1/2"
FBG 940	2.172	1.252	1.530	550	1.705		1.239	280	1.100	550	630	400	1.050	760	1.125		710	290	DN125	2"	1 1/2"	

*Las dimensiones indicadas pueden variar sin previo aviso. En caso de distancias críticas, por favor consulte.

**La salida y retorno están equipadas con brida.



- 1 Salida
- 2 Retorno
- 3 Toma para válvula de seguridad
- 4 Vaciado
- ØP Orificio para el cañón del quemador

Tarifa

Modelo	kW	4bar		6bar	
		Código		Código	
FBG 175	175	052485		052572	
FBG 230	230	052487		050582	
FBG 300	300	052489		050383	
FBG 405	405	052491		050585	
FBG 540	540	052493		050587	
FBG 710	710	052495		050589	
FBG 940	900	052497		050591	

Ver quemador en página 148

Las calderas para uso industrial con quemador de gas requieren un proyecto de verificación por unidad no incluido.

Accesorios	Código
Panel de mandos simple FBG	059222
Soporte para cuadro de mandos Navistem	080001

Accesorios de regulación (Ver página 68 Navistem B1000 y B2000)

WA

7 Modelos de 233 kW a 872 kW

La solución para agua sobrecalentada en pequeñas potencias.



Características		200	250	350	450	550	650	750
Potencia útil	kW	233	291	407	523	640	756	872
Rendimiento	%	88						
Volumen de agua	l	242	345	375	620	690	1.065	1.120
Pérdida de carga hidráulica Δt 20°C	mca	0,09	0,12	0,15	0,10	0,15	0,20	
Sobrepresión en el hogar	mbar	1,1	2	3	4		3,5	5
Temperatura máxima de impulsión	4 bar °C	151						
	6 bar °C	164						
	8 bar °C	174						
	10 bar °C	183						
	12 bar °C	192						
Peso en vacío	4 bar kg	590	740	900	1.200	1.300	1.600	1.700
	6 bar kg	660	880	920	1.240	1.340	1.660	1.755
	8 bar kg	720	930	950	1.290	1.400	1.730	1.810
	10 bar kg	820	960	990	1.390	1.525	1.855	1.890
	12 bar kg	840	1.000	1.040	1.410	1.695	2.025	2.050
Categoría		I						
Tipo de combustible		Admite quemadores de gas, gasóleo y mixtos						

Suministro

Cuerpo de caldera de acero P265 GH con retorno automático de llama por el tubo del hogar • Aislamiento del cuerpo • Puerta de la caldera con aislamiento cerámico • Apertura de puerta de izquierda a derecha (bajo pedido es posible cambiar el sentido de apertura) • Fibra refractaria bio para forrar y proteger la cabeza del quemador • Anillas de elevación • Placa soporte del quemador, fabricada de acuerdo con la información indicada en el pedido sobre el modelo de quemador

Accesorios

Presiones de servicio disponibles: 4, 6, 8, 10 y 12 bar • Cuadro de mandos con Relé falta tensión, temporizador 2/24 horas, contacto para conexión de prestostato máxima y mínima presión

Caldera de agua sobrecalentada 2 pasos de humo para equipar con quemador de gas o gasóleo.

Hogar radial y simétrico para evitar puntos calientes y homogeneizar transferencia del calor en todo el hogar.

Aislamiento de alta densidad para evitar las pérdidas de energía.

Caja de humos calorifugada.

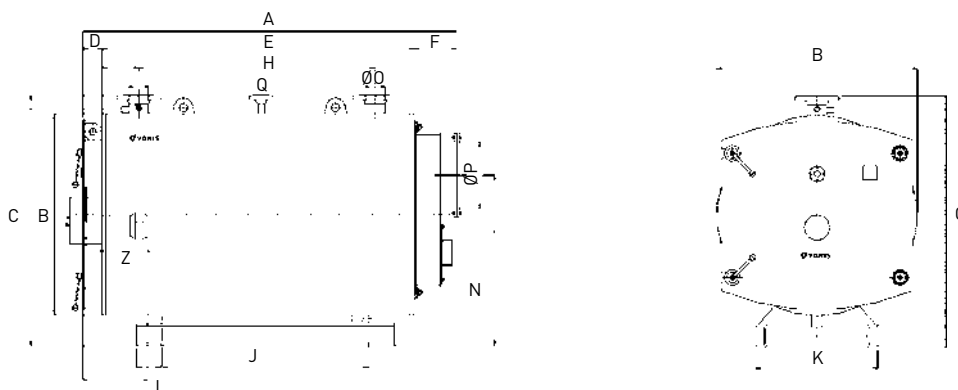
Recuperador de humos opcional.



Dimensiones*

Modelos	A	B	C	D	E	F	H	J	K	N	ØO	ØP	ØQ
WA 200	1.664	910	1.285		1.306			700		842		220	
WA 250	1.754	995			1.396		800	800	600		80	270	
WA 350	1.954	995	1.348	108	1.596	250	1.000	950	638		884		
WA 450	1.816				1.458		900	800		700	1.035	320	2"
WA 550	2.006	1.200	1.530		1.648		1.100		1.000		100		
WA 650	2.319				1.902		1.350			788		350	
WA 750	2.399	1.300	1.630	128	1.982	289	1.450	1.100	750	1.130			

*Las dimensiones indicadas pueden variar sin previo aviso. En caso de distancias críticas, por favor consulte.



Tarifa

Modelo	kW	Código				
		4 bar	6 bar	8 bar	10 bar	12 bar
WA 200	233	710362	710379	710396	710413	710430
WA 250	291	710363	710380	710397	710414	710431
WA 350	407	710364	710381	710398	710415	710432
WA 450	523	710365	710382	710399	710416	710433
WA 550	640	710366	710383	710400	710417	710434
WA 650	756	710367	710384	710401	710418	710435
WA 750	872	710368	710385	710402	710419	710436

Ver quemador en página 148

Las calderas para uso industrial con quemador de gas requieren un proyecto de verificación por unidad no incluido.

Accesorios	Código
Cuadro de mandos ASC	913225

EUROMAX S

11 Modelos de 1.170 kW a 10.000 kW

La solución para agua sobrecalentada en grandes potencias y presiones.



Características		1170	1455	1745	2330	2910	3500	4000	5000	6000	8000	10000	
Potencia útil	kW	1.170	1.455	1.745	2.330	2.910	3.500	4.000	5.000	6.000	8.000	10.000	
Volumen de agua	l	1.791	2.178	2.270	2.600	2.848	3.998	4.663	6.678	10.237	15.142	18.643	
Contrapresión lado humos	mbar	5,2	6,2	7	8,7	9,2	9,4		9,8		10,2	12,4	
Potencia quemador	kW	1.297	1.613	1.934	2.583	3.226	3.880	4.434	5.543	6.651	8.868	11.085	
Rendimiento	%							90					
Temperatura máxima de impulsión	4 bar	°C					151						
	6 bar	°C					164						
	8 bar	°C					174						
	10 bar	°C					183						
	12 bar	°C					192						
	14 bar	°C					198						
	16 bar	°C					204						
	Categoría	4 bar	I					II					
6 bar		I				II							
8 bar		I	II										
10 bar								II					
12 bar								II					
14 bar								II					
16 bar								II					
Tipo de combustible		Admite quemadores de gas, gasóleo y mixtos											

Suministro

Cuerpo de caldera de acero P265 GH con retorno automático de llama por el tubo del hogar • Aislamiento del cuerpo • Puerta de la caldera con aislamiento cerámico • Apertura de puerta de izquierda a derecha (bajo pedido es posible cambiar el sentido de apertura) • Fibra refractaria bio para forrar y proteger la cabeza del quemador • Anillas de elevación • Placa soporte del quemador, fabricada de acuerdo con la información indicada en el pedido sobre el modelo de quemador

Accesorios

Presiones de servicio disponibles: de 4 a 16bar • Cuadro de mandos con Relé falta tensión, temporizador 2/24 horas, contacto para conexión de prestostato máxima y mínima presión

Caldera de agua sobrecalentada 3 pasos de humo para equipar con quemador de gas o gasóleo.

Rendimiento hasta 95% con recuperador (opcional).

Presiones de servicio de 4 a 16 bar.

Hogar radial y simétrico para evitar puntos calientes y homogeneizar transferencia del calor en todo el hogar.

Aislamiento de alta densidad para evitar las pérdidas de energía.

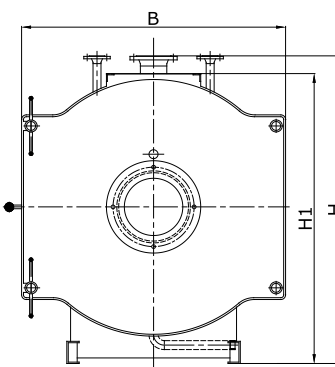
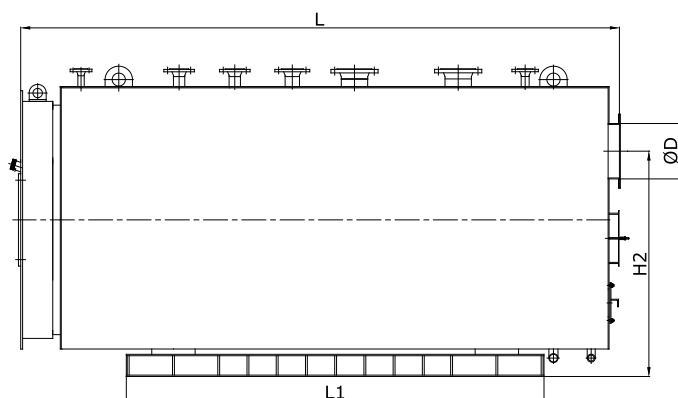
Diseño de hogar para trabajar en condiciones de bajo NOx.

Disponible modelo SC con recuperador integrado. Consultar.



Dimensiones*		1170	1455	1745	2330	2910	3500	4000	5000	6000	8000	10000
L	mm	3.185	3.555	3.685	3.885	4.190	4.470	4.790	4.940	5.430	6.252	6.756
L1	mm	2.215	2.570	2.700	2.915	3.210	3.500	3.736	3.880	4.370	5.260	5.760
B	mm	1.400	1.460	1.490	1.550	1.700	1.790	1.855	2.030	2.404	2.715	2.905
H	mm	1.680	1.745	1.776	1.815	1.987	2.075	2.141	2.311	2.762	3.120	3.328
H1	mm	1.570	1.632	1.663	1.704	1.873	1.962	2.028	2.200	2.577	2.934	3.143
H2	mm	1.220	1.240	1.270	1.350	1.472	1.560	1.590	1.715	2.025	2.317	2.476
ØD	mm	300	350	400	450	500	550	600	650	750	900	1.000

*Las dimensiones indicadas pueden variar sin previo aviso. En caso de distancias críticas, por favor consulte.



Tarifa

Modelo	kW	Código						
		4 bar	6 bar	8 bar	10 bar	12 bar	14 bar	16 bar
Euromax S 1170	1.170							
Euromax S 1455	1.455							
Euromax S 1745	1.745							
Euromax S 2330	2.330							
Euromax S 2910	2.910							
Euromax S 3500	3.500							
Euromax S 4000	4.000							
Euromax S 5000	5.000							
Euromax S 6000	6.000							
Euromax S 8000	8.000							
Euromax S 10000	10.000							

Ver quemador en página 148

Las calderas para uso industrial con quemador de gas requieren un proyecto de verificación por unidad no incluido.

Accesorios	Código
Cuadro de mandos ASC	913225

EV

6 Modelos de 103 kg/h a 603 kg/h

La solución para demandas en vapor de hasta 603 kg/h en categoría I.



Características		60	90	140	200	250	350
Producción de vapor	kg/h	103	155	250	350	450	603
Potencia calorífica	kW	70	105	169	236	303	407
Rendimiento	%	88					
Superficie de calefacción	m ²	3,3		4,1	4,9	7,0	8,4
Volumen de agua	l	195			305	435	495
Volumen de vapor	l	156				240	
Volumen total	l	351			461	675	735
Sobrepresión hogar	mbar	0,4	1,0	1,6	2,4	3,0	3,3
Peso en vacío	kg	475	485	525	625	820	975
Categoría todas las presiones		Categoría I					
Consumo eléctrico	4 bar	kW		0,37			
	6 bar	kW		0,55			
	8 bar	kW		0,75			
	10 bar	kW		1,1			
	12 bar	kW		1,1			
	Tipo de combustible	Admite quemadores de gas, gasóleo y mixtos					

Suministro

Cuerpo de caldera pirotubular de dos pasos de humo fuertemente aislado • Sistema de alimentación de agua completo con 1 grupo motobomba vertical inoxidable • 1 indicador de nivel, manómetro y sondas de nivel • Cuadro de mandos con todos los elementos necesarios para funcionamiento, maniobra y seguridad de la caldera • Válvulas de seguridad, salida de vapor, purga de lodos, vaciado • Registros de inspección • Cepillo de limpieza • Bolsa de fibra refractaria para aislamiento del hueco entre puerta y cabeza del quemador • Anillas de elevación • Apertura de puerta de izquierda a derecha (bajo pedido es posible cambiar el sentido de apertura) • Placa de soporte del quemador mecanizada para el modelo del mismo • OPCIONAL: Presiones de servicio 6, 8, 10, 12 bar

Accesorios

2ª bomba para garantizar seguridad, 2ª válvula de seguridad, purga de lodos automática, purga de sales automática, enfriador de muestras • Accesorios para vigilancia 24 y 72 horas • Alimentación continua modulante • Variador de frecuencia en bomba de alimentación • Automata con pantalla táctil

Caldera de vapor 2 pasos de humos para equipar con quemador de gas o gasóleo.

Categoría I en toda su gama.

Equipada con 1 bomba, 1 visor.

Aislamiento de alta densidad para evitar las pérdidas de energía: caja de humos calorifugada.

Recuperador de humos opcional.



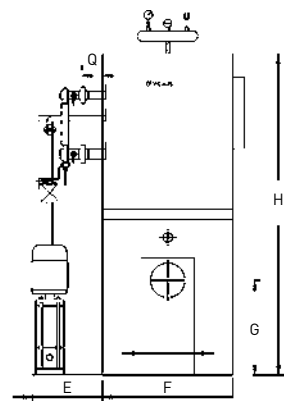
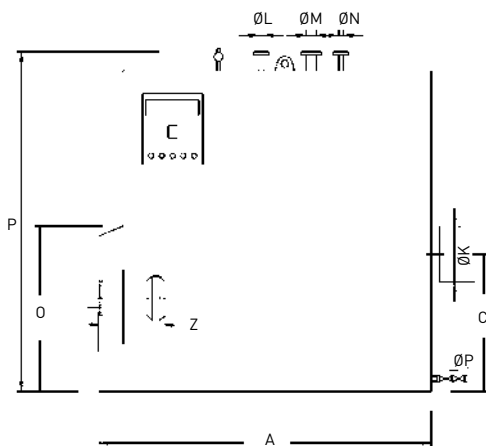
Dimensiones*

Modelos	A	C	E	F	G	H	ØK	ØL	ØM				ØN	O	P	Q
									4	6	8	10				
	mm						mm	DN				mm				
EV 60	1.210		346,6	635	467	1.762	150		25				20	824	1.882	187
EV 90	1.280	150	399,6	740	497	1.835			32					909	1.954,5	240
EV 140	1.400						1.620	424,6	790	547	1.917	40		40		200
EV 200		50		50		1.009						2.069,5				
EV 250																
EV 350	1.874															

*Las dimensiones indicadas pueden variar sin previo aviso. En caso de distancias críticas, por favor consulte.

Relación de diámetros entre entrada y salida de la válvula de seguridad

DN	20/32	25/40	32/50	40/65	50/80	65/100	80/125	100/150	125/200	150/250
----	-------	-------	-------	-------	-------	--------	--------	---------	---------	---------



ØP Purga de lodos DN 32
 ØL Válvula de seguridad
 ØM Válvula de salida de vapor
 ØN Válvula de aireación

Tarifa

Modelo	kg/h	Código				
		4 bar	6 bar	8 bar	10 bar	12 bar
EV 60	103	712393	712399	712405	712411	712417
EV 90	155	712394	712400	712406	712412	712418
EV 140	250	712395	712401	712407	712413	712419
EV 200	350	712396	712402	712408	712414	712420
EV 250	450	712397	712403	712409	712415	712421
EV 350	603	712398	712404	712410	712416	712422

Las calderas EV se entregan con el cuadro de control correspondiente y todos los elementos de mando y control necesarios para su funcionamiento de acuerdo con la categoría I. Las calderas para uso industrial con quemador de gas requieren un proyecto de verificación por unidad no incluido. Ver quemador en página 148.

Puesta en marcha

	Código
PM VAPOR (Ø2.500 kg/h)	900759

Puesta en marcha de varias calderas el mismo día en la misma sala, consultar.

HDPY

4 Modelos de 700 kg/h a 1.380 kg/h

La solución para demandas de vapor de hasta 1.380 kg/h en categoría I.



Características		400	502	640	800
Producción de vapor*	kg/h	700	862	1.103	1.379
Potencia útil	kW	472	581	744	930
Rendimiento	%	88			
Superficie de calefacción	m ²	13,9	14,6	14,7	
Volumen de agua	l	760	770	790	
Volumen de vapor	l	250	270	280	
Volumen total	l	1.010	1.040	1.070	
Sobrepresión hogar	mbar	3	3,5	4,5	5
Peso en vacío	kg	2.500	2.600	2.650	2.730
Categoría todas las presiones		Categoría I			
Consumo eléctrico	6 bar	kW	0,55		
	8 bar	kW	0,75	1,1	
	10 bar	kW	1,5	2,2	
	12 bar	kW	1,1		
Tipo de combustible	Admite quemadores de gas, gasóleo y mixtos				

*La producción de vapor se da para una entalpía de 580 kcal/kgs

Suministro

Cuerpo de caldera pirotubular de dos pasos de humo fuertemente aislado • Sistema de alimentación de agua completo con 1 grupo motobomba vertical inoxidable • 1 indicador de nivel, manómetro y sondas de nivel • Cuadro de mandos con todos los elementos necesarios para funcionamiento, maniobra y seguridad de la caldera • Válvulas de seguridad, salida de vapor, purga de lodos, vaciado • Registros de inspección • Cepillo de limpieza • Bolsa de fibra refractaria para aislamiento del hueco entre puerta y cabeza del quemador • Anillas de elevación • Apertura de puerta de izquierda a derecha (bajo pedido es posible cambiar el sentido de apertura) • Placa de soporte del quemador mecanizada para el modelo del mismo • OPCIONAL: Presiones de servicio 6, 8, 10, 12 bar

Accesorios

2ª bomba para garantizar seguridad, 2ª válvula de seguridad, purga de lodos automática, purga de sales automática, enfriador de muestras • Accesorios para vigilancia 24 y 72 horas • Alimentación continua modulante • Variador de frecuencia en bomba de alimentación • Autómata con pantalla táctil

Caldera de vapor 2 pasos de humos para equipar con quemador de gas o gasóleo.

Categoría I en toda su gama.

Equipada con 1 bomba, 1 visor.

Aislamiento de alta densidad para evitar las pérdidas de energía: caja de humos calorifugada.

Recuperador de humos opcional.



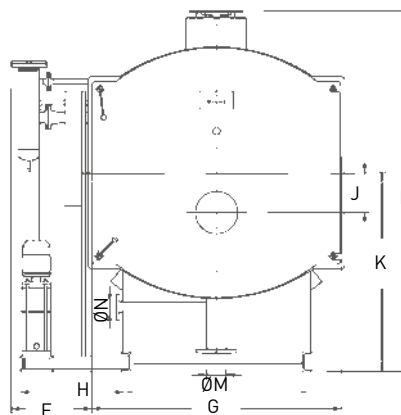
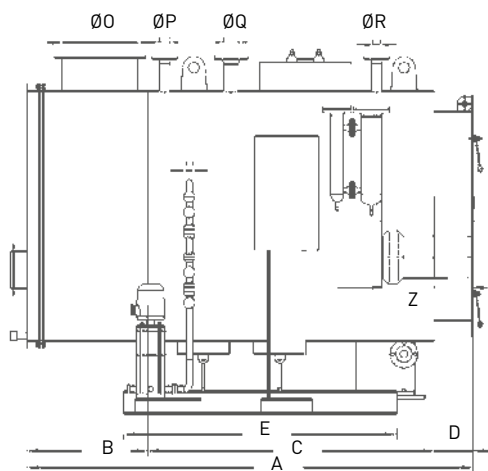
Dimensiones*

Modelos	A	B	C	D	E	F	G	H	J	K	L	ØM	ØN	ØO	ØP	ØQ	ØR	Z
	mm											DN	mm	DN		mm		
HDPY 400	2.338	550	1.560		1.485		1.120	562	194	935	1.715		40	300	32	50	32	
HDPY 502	2.478	590		228	1.585	439,85	1.170	577	219	960	1.765	100		350	40			318
HDPY 640	2.483	595					1.200	572	200	1.000	1.820		50		40	65	40	

*Las dimensiones indicadas pueden variar sin previo aviso. En caso de distancias críticas, por favor consulte.

Relación de diámetros entre entrada y salida de la válvula de seguridad

DN	20/32	25/40	32/50	40/65	50/80	65/100	80/125	100/150	125/200	150/250
----	-------	-------	-------	-------	-------	--------	--------	---------	---------	---------



ØP Válvula de aireación
ØQ Válvula de salida de vapor
ØR Válvula de seguridad

Tarifa

Modelo	kW	Código			
		6 bar	8 bar	10 bar	12 bar
HDPY - 400	700	712423	712429	712435	712441
HDPY - 502	862	712424	712430	712436	712442
HDPY - 640	1.103	712425	712431	712437	712443
HDPY - 800	1.379	712426	712432	712438	712444

Las calderas HDPY se entregan con el cuadro de control correspondiente y todos los elementos de mando y control necesarios para su funcionamiento, de acuerdo con la categoría I. Las calderas para uso industrial con quemador de gas requieren un proyecto de verificación por unidad no incluido. Ver quemador en página 148.

Puesta en marcha

	Código
PM VAPOR (Ø2.500 kg/h)	900759

Puesta en marcha de varias calderas el mismo día en la misma sala, consultar.

HDR

9 Modelos de 250 kg/h a 1.500 kg/h

La solución para demandas de vapor de hasta 1.500 kg/h en categoría I o II con accesorios duplicados (2 bombas, 2 visores...).



Características		25	32	40	50	65	80	100	125	160	
Producción de vapor*	kg/h	250	320	400	500	650	800	1000	1250	1500	
Potencia útil	kW	164	209	262	327	426	524	655	818	982	
Rendimiento	%	90,50%									
Volumen de agua	l	509		746		929		1.153	1.528	1.864	
Volumen de vapor	l	175		220		289		286	329	383	
Volumen total	l	684		966		1218		1439	1857	2.247	
Sobrepresión hogar	mbar	0,8-1,2	1-1,5	2-2,5		3-3,5		4,5-5	5-5,5	5,5-6	
Peso en vacío**	kg	1.400		1.740		2.100		2.400	2.900	3.300	
Categoría	6 bar	kW I									
	8 bar	kW			I				II		
	10 bar	kW			I				II		
	12 bar	kW			I				II		
Tipo de combustible	Admite quemadores de gas, gasóleo y mixtos										

*La producción de vapor se da para 102°C de temperatura de agua de alimentación y 10 bar de presión de servicio

**Valor aproximado para 10 bar (puede desviarse ± 10%)

Suministro

Cuerpo de caldera pirotubular de dos pasos de humo fuertemente aislado • Sistema de alimentación de agua completo con 2 grupos motobomba vertical inoxidable • 2 indicadores de nivel, manómetro y sondas de nivel • Cuadro de mandos con todos los elementos necesarios para funcionamiento, maniobra y seguridad de la caldera • Válvulas de seguridad, salida de vapor, purga de lodos, vaciado • Registros de inspección • Cepillo de limpieza • Bolsa de fibra refractaria para aislamiento del hueco entre puerta y cabeza del quemador • Anillas de elevación • Apertura de puerta de izquierda a derecha (bajo pedido es posible cambiar el sentido de apertura) • Placa de soporte del quemador mecanizada para el modelo del mismo • OPCIONAL: Presiones de servicio 6, 8, 10, 12 bar

Accesorios

Enfriador de muestras • Accesorios para vigilancia 24 y 72 horas • Alimentación continua modulante • Variador de frecuencia en bomba de alimentación • Autómata con pantalla táctil

Caldera de vapor 2 pasos de humos para equipar con quemador de gas o gasóleo.

Equipada con 2 bombas, 2 visores...

Aislamiento de alta densidad para evitar las pérdidas de energía.

Caja de humos calorifugada.

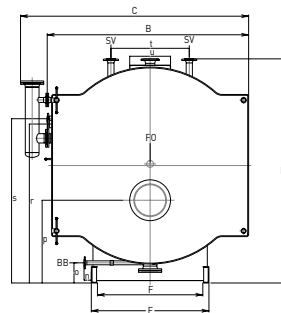
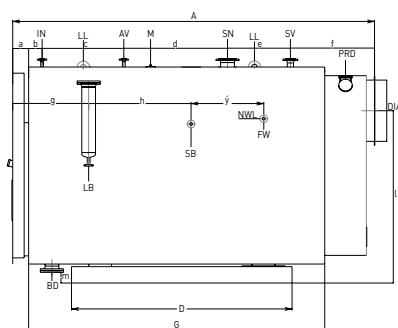
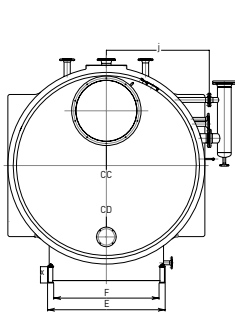
Recuperador de humos opcional.



Dimensiones*

Modelos		25	32	40	50	60	80	100	125	160
A	mm	1.863		2.183		2.388		2.573	2.788	2.983
B	mm	1.225		1.285		1.370		1.451	1.520	1.595
C	mm	1.500		1.587		1.689		1.752	1.826	1.895
D	mm	1.537		1.580		1.682		1.762	1.847	1.922
E	mm	940		1.180		1.314		1.480	1.780	
F	mm	700		740		800		850	900	960
G	mm	600		640		680		730	780	830
H	mm	1.325		1.645		1.800		1.985	2.200	2.395
a	mm					188				
b	mm	118		155		185		165	190	
c	mm	322		345		425		445	464	550
d	mm	455		570		555		729	710	895
e	mm	345		380		475		501	626	600
f	mm	435		545		560		545	610	560
g	mm	270		300		300			400	
h	mm	600		580		800		730	880	980
i	mm	160		350		319		500	400	
j	mm	640		665		710		751	780	820
k	mm		250			300		350	400	450
l	mm	1.113		1.202		1.282		1.332	1.370	1.952
m	mm	127		146		163		148	144	
n	mm	135			150			200		
o	mm	240		258		283		265	261	
p	mm	628		667		710		714	792	754
r	mm	996		1.089		1.192		1.255	1.331	1.396
s	mm	1.056		1.149		1.253		1.315	1.391	1.456
t	mm	500		550				600		
u	mm				400					500

*Las dimensiones indicadas pueden variar sin previo aviso. En caso de distancias críticas, por favor consulte.



- LI Indicador de nivel
- AV Válvula de aireación
- SB Purga de sales
- LL Anillas de elevación
- CC Conexión de chimenea
- NWL Nivel normal de agua
- M Boca de hombre
- BB Purga de lodos
- SN* Válvula de salida de vapor
- SV* Válvula de seguridad

*Diámetro según presión de servicio

Tarifa

Consultar código y PVP según presión de servicio

Puesta en marcha

PM VAPOR (□2.500 kg/h)

Código

900759

ESB

25 Modelos desde 1.000 kg/h hasta 35.000 kg/h

La solución para demandas de vapor hasta 35.000 kg/h.



Características		100	125	150	200	250	300
Producción de vapor	kg/h	1.000	1.250	1.500	2.000	2.500	3.000
Potencia útil	kW	655	818	982	1.309	1.637	1.964
Potencia quemador	kW	721	900	1.081	1.441	1.801	2.161
Rendimiento	%	91	91	91	91	91	91
Consumo de combustible (gas natural)	m³/h	76	96	115	153	191	229
Volumen total de agua	l	1.670	2.040	2.520	3.070	4.020	4.270
Volumen total de vapor	l	430	520	650	770	1.020	1.260
Contrapresión	mbar	5,5	7	8	8,5	9,0	
Peso en vacío	kg	3.500	4.000	4.600	5.400	6.700	7.400
Categoría	6 bar	I		II			
	8-16 bar	II					
Tipo de combustible	Admite quemadores de gas, gasóleo y mixtos						

*Valor aproximado para 10 bar [puede desviarse ± 10%].

Suministro

Cuerpo de caldera pirotubular de tres pasos de humo fuertemente aislado • Sistema de alimentación de agua completo con 2 grupos motobomba vertical inoxidable • 2 indicadores de nivel, manómetro y sondas de nivel • Cuadro de mandos con todos los elementos necesarios para funcionamiento, maniobra y seguridad de la caldera • Válvulas de seguridad, salida de vapor, purga de lodos, vaciado • Registros de inspección • Cepillo de limpieza • Bolsa de fibra refractaria para aislamiento del hueco entre puerta y cabeza del quemador • Anillas de elevación • Placa de soporte del quemador mecanizada para el modelo del mismo • Presiones de servicio 8, 10, 12, 14, 16 bar; Modelos para producción de vapor hasta 30.000kg/h

Accesorios

Enfriador de muestras • Accesorios para vigilancia 24 y 72 horas • Alimentación continua modulante • Variador de frecuencia en bomba de alimentación • Automata con pantalla táctil • Depósito de condensados • Desgasificador térmico • Descalcificador • Bomba dosificadora • Recuperador de humos • Depósitos de enfriamiento de purgas

Caldera de vapor 3 pasos de humo reales para equipar con quemador de gas o gasóleo.

Equipada con 2 bombas, 2 visores...

Diseño de hogar para trabajar en condiciones de bajo NOx (Carga térmica \square 1,3 MW/m³).

Acceso a limpieza de tubos sin necesidad de desmontar el quemador.

Rendimiento hasta 96% con recuperador (opcional).

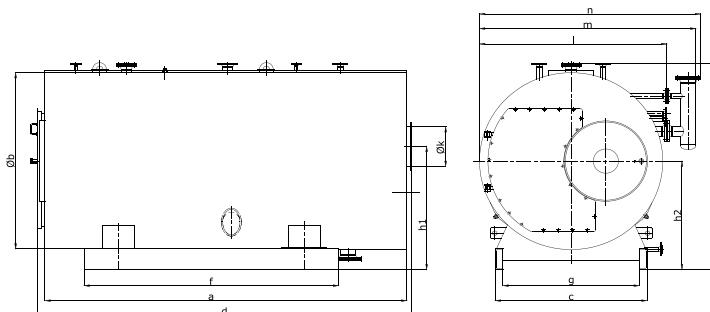
Otros modelos disponibles hasta 35.000 kg/h.



Dimensiones*

		100	125	150	200	250	300
a	mm	2.730	2.985	3.340	3.490	3.930	
Øb	mm	1.556	1.622	1.682	1.820	1.924	2.008
c	mm	1.240	1.300	1.350	1.500	1.570	1.670
d	mm	2.916	3.171	3.526	3.676	4.114	4.116
f	mm	1.870	2.125	2.270	2.370	2.810	2.800
g	mm	1.090	1.150	1.200	1.350	1.400	1.500
h	mm	1.893	1.953	2.048	2.158	2.300	2.406
h1	mm	1.114	1.137	1.248	1.290	1.380	1.400
h2	mm	956	986	1.040	1.090	1.158	1.236
Øk	mm	250		350		400	450
l	mm	1.612	1.672	1.732	1.870	1.975	2.060
m	mm	1.930	1.990	2.050	2.189	2.293	2.380
n	mm	1.983	2.043	2.103	2.242	2.346	2.432

*Las dimensiones indicadas pueden variar sin previo aviso. En caso de distancias críticas, por favor consulte.



Tarifa

Modelo	kg/h	Código					
		6 bar	8 bar	10 bar	12 bar	14 bar	16 bar
ESB 100	1.000						
ESB 125	1.250						
ESB 150	1.500						
ESB 200	2.000						
ESB 250	2.500						
ESB 300	3.000						

Las calderas ESB se entregan con el cuadro de control correspondiente y todos los elementos de mando y control necesarios para su funcionamiento de acuerdo con la categoría I o II que corresponda. Las calderas para uso industrial con quemador de gas requieren un proyecto de verificación por unidad no incluido. Ver quemador en página 149.

Puesta en marcha

	Código
PM VAPOR (\square 2.500 kg/h)	900759
PM VAPOR (\square 2.500 kg/h)	900760

Puesta en marcha de varias calderas el mismo día en la misma sala, consultar.

ESB

25 modelos desde 1.000kg/h hasta 35.000 kg/h

La solución para demandas de vapor hasta 35.000 kg/h***.



Características

		400	500	600	700	850	1000	1200	1600
Producción de vapor*	kg/h	4.000	5.000	6.000	7.000	8.500	10.000	12.000	16.000
Potencia útil	kW	2.619	3.273	3.928	4.583	5.565	6.547	7.856	10.474
Rendimiento	%	91							
Volumen de agua	m ³	9,41	11,77	12,8	14,53	16,63	18,16	23,86	29,58
Volumen de vapor	m ³	2,07	2,48	3,19	3,59	4,04	4,47	5,56	7,79
Volumen total	m ³	11,48	14,25	15,99	18,12	20,67	22,63	29,42	37,37
Sobrepresión hogar	mbar	4,8				6,5			
Peso en vacío**	kg	9.900	12.100	13.600	15.700	17.900	20.150	25.400	31.450
Categoría todas las presiones		II							
Tipo de combustible		Admite quemadores de gas, gasóleo y mixtos							

*La producción de vapor se da para 102°C de temperatura de agua de alimentación y 10 bar de presión de servicio.

**Valor aproximado para 10 bar (puede desviarse ± 10%).

*** Producciones superiores a 16.000kg/h consultar.

Suministro

Cuerpo de caldera pirotubular de tres pasos de humo fuertemente aislado • Sistema de alimentación de agua completo con 2 grupos motobomba vertical inoxidable • 2 indicadores de nivel, manómetro y sondas de nivel • Cuadro de mandos con todos los elementos necesarios para funcionamiento, maniobra y seguridad de la caldera • Válvulas de seguridad, salida de vapor, purga de lodos, vaciado • Registros de inspección • Cepillo de limpieza • Bolsa de fibra refractaria para aislamiento del hueco entre puerta y cabeza del quemador • Anillas de elevación • Placa de soporte del quemador mecanizada para el modelo del mismo • Presiones de servicio 8, 10, 12, 14, 16 bar; Modelos para producción de vapor hasta 30.000kg/h

Accesorios

Enfriador de muestras • Accesorios para vigilancia 24 y 72 horas • Alimentación continua modulante • Variador de frecuencia en bomba de alimentación • Automata con pantalla táctil • Depósito de condensados • Desgasificador térmico • Descalcificador • Bomba dosificadora • Recuperador de humos • Depósitos de enfriamiento de purgas

Caldera de vapor 3 pasos de humo reales para equipar con quemador de gas o gasóleo.

Equipada con 2 bombas, 2 visores.

Diseño de hogar para trabajar en condiciones de bajo NOx (Carga térmica \square 1,3 MW/m³).

Acceso a limpieza de tubos sin necesidad de desmontar el quemador.

Rendimiento hasta 96% con recuperador (opcional).

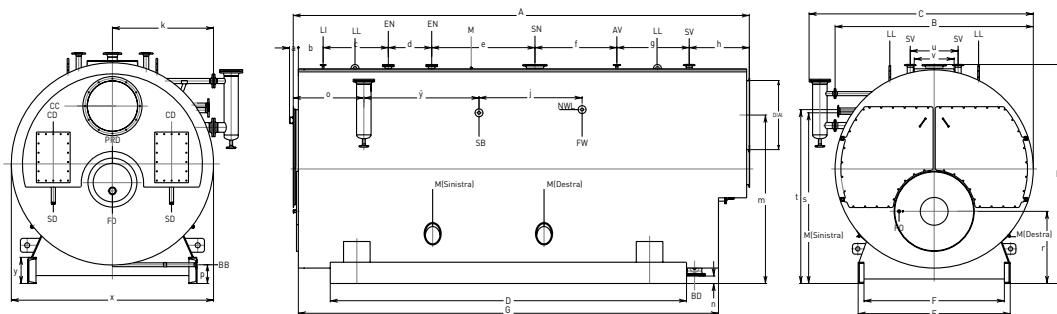
Otros modelos disponibles hasta 35.000 kg/h.



Dimensiones*

Modelos		400	500	600	700	850	1000	1200	1600
A	mm	5.077	5.457	5.518	5.892	5.925	6.279	6.929	7.548
B	mm	2.396	2.568	2.698	2.798	2.970	3.040	3.247	3.499
C	mm	2.742	2.909	3.040	3.139	3.407	3.477	3.684	3.934
D	mm	3.445	3.770	3.840	4.226	4.280	4.690	5.055	5.840
E	mm	2.000		2.050		2.360	2.300	2.400	2.700
F	mm	1.800		1.850		2.160	2.100	2.200	2.500
G	mm	4.635	5.000	5.072	5.411	5.479	5.833	6.483	7.102
H	mm	2.743	2.889	3.020	3.119	3.336	3.041	3.606	3.869
a	mm	100							
b	mm	210	200		250	212	344	313	312
c	mm	450	428	447	460	515	493	531	562
d	mm	450	466	484	498	550	530	569	600
e	mm	1.540	1.700	1.650	1.560	1.530	1.980	2.200	2.130
f	mm	500	715	600	800	900	1.047	1.080	1.400
g	mm	785	800	1.022	1.220	1.075	889	975	1.450
h	mm	980	980	950	855	967	828	1.090	930
i	mm	2.110	2.410	2.783	2.787	3.365	3.554	3.720	3.808
j	mm	1.506	1.587	1.275	1.575	850	1.145	1.061	1.980
k	mm	1.198	1.284	1.349	1.399	1.485	1.786	1.623	1.749
l	mm	Ø600		Ø700		Ø800		Ø900	Ø1.000
m	mm	2.102	2.154	2.260	2.384	2.551	2.540	2.755	2.951
n	mm	100	75			120		130	
o	mm	840	850			980		890	
p	mm	230	215			265		285	
r	mm	964	985	1.039	1.052	1.161	1.172	1.222	1.282
s	mm	2.051	2.179	2.245	2.337	2.533	2.585	2.765	2.947
t	mm	2.111	2.239	2.305	2.397	2.593	2.645	2.825	3.007
u	mm	800	700	800					
v	mm	600							
x	mm	2.396	2.568	2.698	2.798	2.970	3.043	3.247	3.499
y	mm	300							

*Las dimensiones indicadas pueden variar sin previo aviso. En caso de distancias críticas, por favor consulte.



Tarifa

Consultar código y precio en función de la presión de servicio

Puesta en marcha

PM VAPOR (Ø2.500 kg/h)

Código

900760

AK2/WHB-HW

Fabricación a medida de 100 kW a 10.000 kW

Caldera de recuperación para agua caliente
(Disposición horizontal o vertical).



Datos para cálculo del equipo

Esta caldera se fabrica a medida.
Los datos necesarios para el cálculo se detallan en la siguiente tabla

Procedencia de los humos

Temperatura de humos de escape

°C

Caudal de humos

kg/h

Temperatura de agua de alimentación al recuperador

°C

Presión de servicio

bar

Pérdida de carga máxima admisible en recuperador

mbar

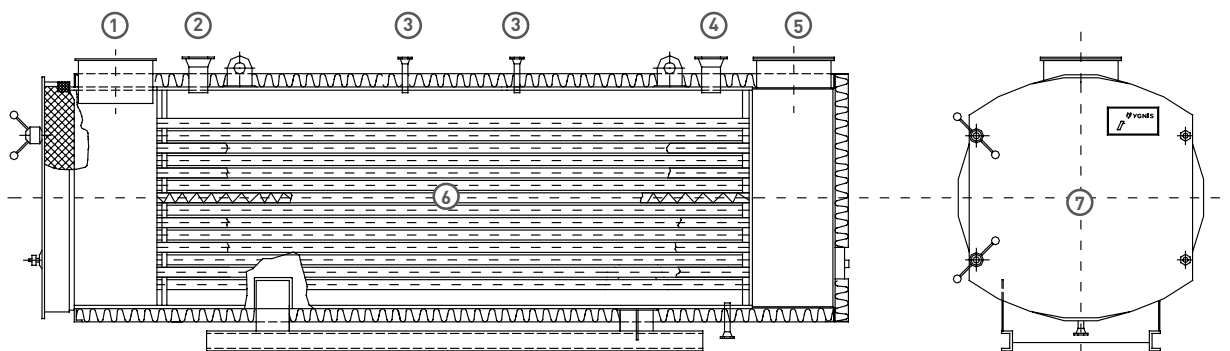
Temperatura de humos deseada después del recuperador

°C

Potencia a recuperar

kW

Esquema



- ① Entrada humos de escape
- ② Impulsión
- ③ Válvula/s de seguridad
- ④ Retorno
- ⑤ Salida humos fríos
- ⑥ Tubos de intercambio
- ⑦ Puerta

Suministro

Caldera de recuperación para producción de agua caliente o sobrecalentada • Cuerpo de caldera calorifugado con aislamiento de fibra de vidrio de 100mm. • Manilla de apertura de puerta • Útiles de limpieza

Accesorios

Opcionalmente se puede suministrar un desviador de gases: todo/nada o modulante.

AK3/WHB-ESB

Fabricación a medida de 100 kg/h a 14.000 kg/h

Caldera de recuperación para producción de vapor.



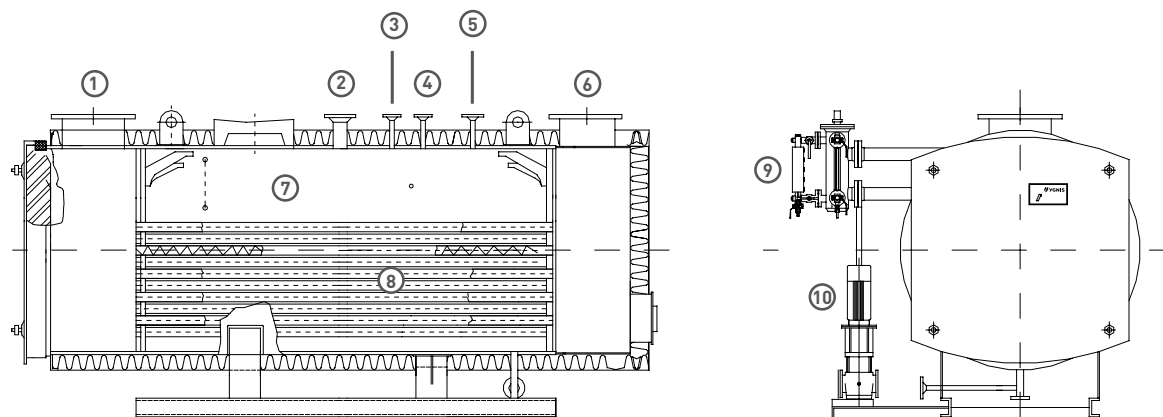
Datos para cálculo del equipo

Esta caldera se fabrica a medida.
Los datos necesarios para el cálculo se detallan en la siguiente tabla

Procedencia de los humos	
Temperatura de humos de escape	°C
Caudal de humos	kg/h
Temperatura de agua de alimentación al recuperador	°C
Presión de servicio	bar
Pérdida de carga máxima admisible en recuperador	mbar
Temperatura de humos deseada después del recuperador	°C
Potencia a recuperar	kW

Las calderas de recuperación AK3 se entregan con el cuadro de control correspondiente y todos los elementos de mando (bomba/s, válvulas...) y control necesarios para su funcionamiento de acuerdo con la categoría I o II que corresponde.

Esquema



- | | | | |
|---------------------------|--------------------------|------------------------|------------------------------|
| ① Entrada humos de escape | ④ E. Regulación | ⑦ Cámara de vapor | ⑩ Grupo motobomba de llenado |
| ② Salida vapor | ⑤ Válvula/s de seguridad | ⑧ Tubos de intercambio | |
| ③ Válvula de aireación | ⑥ Salida humos fríos | ⑨ Visor | |

Suministro

Cuerpo de caldera calorifugado con aislamiento de fibra de vidrio 100mm • Manilla de apertura de puerta • Útiles de limpieza • Válvula de salida de vapor • Alimentación por grupo motobomba con dos válvulas de retención, dos de asiento y manómetro • Regulador electrónico de nivel y sonda PT 100 • Visor de nivel con válvulas de corte y purga • Válvula de seguridad y presostato de alta • Manómetro con válvula de aislamiento y comprobación • Válvula de vaciado y purga de lodos • Cuadro eléctrico

Accesorios

Opcionalmente se puede suministrar un desviador de gases: todo/nada o modulante y/o autómatas con pantalla táctil, vigilancia indirecta incorporada.

QUEMADORES

De 14 a 80.000 kW

Una gama completa de quemadores para cualquier proceso.



Tablas de equivalencia caldera quemador - Calefacción

Modelo de caldera	Gas Natural - Low NOx			Gas Natural/Gasóleo - Low NOx		Gasóleo		
	Presión mín. (mbar)	Modelo	Código	Modelo	Código	Modelo	Código	
LRP NT PLUS								
LRP NT plus 1	20	ETNA GAS LN 150 M.AB.L.ES.A.0.20	730318			ETNA DIESEL 85 G.AB.L.ES.A	738548	
LRP NT plus 2		ETNA GAS LN 150 M.AB.L.ES.A.0.20	730318			ETNA DIESEL 200 G.AB.L.ES.A	738556	
LRP NT plus 3		ETNA GAS LN 150 M.AB.L.ES.A.0.20	738926			ETNA DIESEL 200 G.AB.L.ES.A	738556	
LRP NT plus 4		ETNA GAS LN 260 M.PR.M.ES.A.0.25	730140			ETNA DIESEL 200 G.AB.L.ES.A	738556	
LRP NT plus 5		ETNA GAS LN 260 M.PR.M.ES.A.0.25	730140			ETNA DIESEL 200 G.AB.L.ES.A	738556	
LRP NT plus 6		ETNA GAS LN 260 M.PR.M.ES.A.0.25	730140			ETNA DIESEL 300 G.AB.L.ES.A	738560	
LRP NT plus 7		ETNA GAS LN 400 M.PR.M.ES.A.0.25	730141			ETNA DIESEL 300 G.AB.L.ES.A	738560	
LRP NT plus 8		ETNA GAS LN 400 M.PR.M.ES.A.0.25	730141			ETNA DIESEL 400 G.AB.M.ES.A	738562	
LRP NT plus 9		ETNA GAS LN 550 M.PR.L.ES.A.0.32	730142			ETNA DIESEL 400 G.AB.M.ES.A	738562	
LRP NT plus 10		25	ETNA GAS LN 550 M.PR.L.ES.A.0.32	730142			ETNA DIESEL 400 G.AB.M.ES.A	738562
LRP NT plus 11			ETNA GAS LN 550 M.PR.L.ES.A.0.32	730142			ETNA DIESEL 550 G.AB.S.ES.A	738565
LRP NT plus 12		30	ETNA GAS LN 830 M.PR.SR.ES.A.0.32	730143	ETNA MIXTO LN 830 MG.PR.SP.ES.A.0.32	730157	ETNA DIESEL 800 G.PR.S.ES.A	738569
LRP NT plus 13			ETNA GAS LN 830 M.PR.SR.ES.A.0.32	730143	ETNA MIXTO LN 830 MG.PR.SP.ES.A.0.32	730157	ETNA DIESEL 800 G.PR.S.ES.A	738569
LRP NT plus 14		50	ETNA GAS LN 830 M.PR.SR.ES.A.0.32	730143	ETNA MIXTO LN 830 MG.PR.SP.ES.A.0.32	730157	ETNA DIESEL 1000 G.PR.S.ES.A	738575
LR								
LR 23	50	ETNA GAS LN 830 M.PR.SR.ES.A.0.32	730143	ETNA MIXTO LN 830 MG.PR.SP.ES.A.0.32	730157	ETNA DIESEL 1000 G.PR.S.ES.A	738575	
LR 24	30	ETNA GAS LN 1150 M.PR.LP.ES.A.0.40	730144	ETNA MIXTO LN 1150 MG.PR.LR.ES.A.0.40	730158	ETNA DIESEL 1000 G.PR.S.ES.A	738575	
LR 25	40	ETNA GAS LN 1150 M.PR.LP.ES.A.0.40	730144	ETNA MIXTO LN 1150 MG.PR.LR.ES.A.0.40	730158	ETNA DIESEL 1000 G.PR.S.ES.A	738575	
LR 26	45	ETNA GAS LN 1150 M.PR.LP.ES.A.0.40	730144	ETNA MIXTO LN 1150 MG.PR.LR.ES.A.0.40	730158	ETNA DIESEL 1000 G.PR.S.ES.A	738575	
LRR								
LRR47	70	ETNA GAS LN 1550 M.PR.SP.ES.A.1.40.EA	730145	ETNA MIXTO LN 1550 MG.PR.SR.ES.A.1.40.EC	730159			
LRR48	90	ETNA GAS LN 1800 M.PR.SP.ES.A.1.50.EA	730146	ETNA MIXTO LN 1800 MG.PR.SR.ES.A.1.50.EC	730160			
LRR49	80	ETNA GAS LN 2700 M.PR.S.ES.A.1.50.EA	730313	ETNA MIXTO LN 2700 MG.PR.S.ES.A.1.50.EC	730315			
LRR50	90	ETNA GAS LN 2700 M.PR.S.ES.A.1.50.EA	730313	ETNA MIXTO LN 2700 MG.PR.S.ES.A.1.50.EC	730315			
LRR51	150	ETNA GAS LN 3650 M.PR.SR.ES.A.1.50.EA	730148	ETNA MIXTO LN 3650 MG.PR.SR.ES.A.1.50.EC	730162			
LRR52	170	ETNA GAS LN 4400 M.PR.SR.ES.A.1.50.EA	730314	ETNA MIXTO LN 4400 MG.PR.SR.ES.A.1.50.EC	730317			
LRR53	300	ETNA GAS LN 4400 M.PR.SR.ES.A.1.50.EA	730314	ETNA MIXTO LN 4400 MG.PR.SR.ES.A.1.50.EC	730317			
LRR54		ETNA GAS LN 5900 M.PR.SR.ES.A.1.65.EA	730150	ETNA MIXTO LN 5900 MG.PR.SR.ES.A.1.65.EC	730164			

Quemadores Bajo NOx válidos para cumplir, en combinación con caldera adecuada, la normativa de emisiones exigida para nuevas instalaciones puestas en marcha a partir del 20 de diciembre de 2018 según RD1042-2017 sobre la emisión de agentes contaminantes a la atmósfera para nuevos generadores con potencia a quemar superior a 1000kW.

Funcionamiento con cualquier tipo de combustible: gas, gasóleo, fuel, biogás...

Gama completa en quemadores mecánicos y electrónicos para cualquier tipo de funcionamiento (1 llama, 2 llamas, progresivo, modulante).

Versiónes con funciones avanzadas (motor con inverter, sonda de oxígeno, comunicación MODBUS, sensores de masa).



Modelo de caldera	Gas Natural - Low NOx			Gas Natural/Gasóleo - Low NOx	
	Presión mín.(mbar)	Modelo	Código	Modelo	Código
LRR					
LRR55	300	ETNA GAS LN 6600 M.PR.SR.ES.A.1.65.EA	730316	ETNA MIXTO LN 6600 MG.PR.SR.ES.A.1.65.EC	730312
LRR56		ETNA GAS LN 8800 M.PR.SR.ES.A.1.65.EA	730152	ETNA MIXTO LN 8800 MG.PR.SR.ES.A.1.65.EC	730166
LRR57		ETNA GAS LN 9250 M.PR.SR.ES.A.1.80.EA	730153	ETNA MIXTO LN 9250 MG.PR.SR.ES.A.1.80.EC	730167
LRR58		ETNA GAS LN 10600 M.PR.SR.ES.A.1.80.EA	730154	ETNA MIXTO LN 10600 MG.PR.SR.ES.A.1.80.EC	730168
LRR59		ETNA GAS LN R 13000 MG.PR.S.ES.A.1.80.EA	730155	ETNA MIXTO LN R 13000 MG.PR.S.ES.A.1.80.EA	730169
VARJET					
VARJET 1	20	ETNA GAS LN 200 M.AB.L.ES.A.0.20	730318		
VARJET 2		ETNA GAS LN 200 M.AB.L.ES.A.0.20	730318		
VARJET 3		ETNA GAS LN 200 M.AB.L.ES.A.0.20	738926		
VARJET 4		ETNA GAS LN 350 M.PR.L.ES.A.0.25	730140		
VARJET 5		ETNA GAS LN 350 M.PR.L.ES.A.0.25	730140		
VARJET 6		ETNA GAS LN 350 M.PR.M.ES.A.0.25	730140		
VARJET 7	25	ETNA GAS LN 350 M.PR.M.ES.A.0.25	730140		
VARJET 8	20	ETNA GAS LN 400 M.PR.M.ES.A.0.25	730141		
VARJET 9	25	ETNA GAS LN 400 M.PR.M.ES.A.0.25	730141		
VARJET 10		ETNA GAS LN 550 M.PR.L.ES.A.0.32	730142		
VARJET 11	30	ETNA GAS LN 550 M.PR.L.ES.A.0.32	730142		
VARJET 12	35	ETNA GAS LN 550 M.PR.L.ES.A.0.32	730142		
VARJET 13		ETNA GAS LN 830 M.PR.SR.ES.A.0.32	730143	ETNA MIXTO LN 830 MG.PR.SP.ES.A.0.32	730157
VARJET 14		ETNA GAS LN 830 M.PR.SR.ES.A.0.32	730143	ETNA MIXTO LN 830 MG.PR.SP.ES.A.0.32	730157
LRK					
LRK 27	70	ETNA GAS LN 1550 M.PR.SP.ES.A.1.40.EA	730145		
LRK 28		ETNA GAS LN 1800 M.PR.SP.ES.A.1.50.EA	730146	ETNA MIXTO LN 1800 MG.PR.SP.ES.A.1.50.EC	730160
LRK 29	90	ETNA GAS LN 2700 M.PR.S.ES.A.1.50.EA	730313	ETNA MIXTO LN 2700 MG.PR.S.ES.A.1.50.EC	730315
LRK 30		ETNA GAS LN 2700 M.PR.S.ES.A.1.50.EA	730313	ETNA MIXTO LN 2700 MG.PR.S.ES.A.1.50.EC	730315
LRK 31	150	ETNA GAS LN 3650 M.PR.SR.ES.A.1.50.EA	730148	ETNA MIXTO LN 3650 MG.PR.SR.ES.A.1.50.EC	730162
LRK 32	200	ETNA GAS LN 4400 M.PR.SR.ES.A.1.50.EA	730314	ETNA MIXTO LN 4400 MG.PR.SR.ES.A.1.50.EC	730317

* siglas AB en el nombre del quemador indica quemador de 2 llamas

* siglas PR en el nombre del quemador indica quemador Progresivo/Modulante junto Navistem B2000

QUEMADORES

Tablas de equivalencia caldera quemador - Industria

Modelo de caldera	Gas Natural - Low NOx			Gas Natural/Gasóleo - Low NOx		Gasóleo	
	Presión mín. (mbar)	Modelo	Código	Modelo	Código	Modelo	Código
FBG							
FBG 175	20	ETNA GAS LN 350 M.PR.M.ES.A.0.25	730140			ETNA DIESEL 300 G.AB.L.ES.A	738560
FBG 230		ETNA GAS LN 400 M.PR.M.ES.A.0.25	730141			ETNA DIESEL 300 G.AB.L.ES.A	738560
FBG 300	25	ETNA GAS LN 550 M.PR.L.ES.A.0.32	730142			ETNA DIESEL 400 G.AB.M.ES.A	738562
FBG 405	35	ETNA GAS LN 550 M.PR.L.ES.A.0.32	730142			ETNA DIESEL 550 G.AB.S.ES.A	738565
FBG 540	40	ETNA GAS LN 830 M.PR.SR.ES.A.0.32	730143	ETNA MIXTO LN 830 MG.PR.SP.ES.A.0.32	730157	ETNA DIESEL 700 G.AB.S.ES.A	738567
FBG 710	35	ETNA GAS LN 1150 M.PR.LP.ES.A.0.40	730144	ETNA MIXTO LN 1150 MG.PR.LR.ES.A.0.40	730158	ETNA DIESEL 1000 G.AB.S.ES.A	738573
FBG 940	50	ETNA GAS LN 1150 M.PR.LP.ES.A.0.40	730144	ETNA MIXTO LN 1150 MG.PR.LR.ES.A.0.40	730158	ETNA DIESEL 1000 G.PR.S.ES.A	738575
WA							
WA 200	20	ETNA GAS LN 400 M.PR.M.ES.A.0.25	730141			ETNA DIESEL 300 G.AB.L.ES.A	738560
WA 250	25	ETNA GAS LN 400 M.PR.M.ES.A.0.25	730141			ETNA DIESEL 400 G.AB.M.ES.A	738562
WA 350	35	ETNA GAS LN 550 M.PR.L.ES.A.0.32	730142			ETNA DIESEL 550 G.AB.L.ES.A	738566
WA 450	40	ETNA GAS LN 830 M.PR.LR.ES.A.0.32	730170	ETNA MIXTO LN 830 MG.PR.LP.ES.A.0.32	730171	ETNA DIESEL 700 G.AB.L.ES.A	738568
WA 550	55	ETNA GAS LN 830 M.PR.LR.ES.A.0.32	730170	ETNA MIXTO LN 830 MG.PR.LP.ES.A.0.32	730171	ETNA DIESEL 1000 G.AB.L.ES.A	738574
WA 650	35	ETNA GAS LN 1150 M.PR.LP.ES.A.0.40	730144	ETNA MIXTO LN 1150 MG.PR.LR.ES.A.0.40	730158	ETNA DIESEL 1000 G.AB.L.ES.A	738574
WA 750	45	ETNA GAS LN 1150 M.PR.LP.ES.A.0.40	730144	ETNA MIXTO LN 1150 MG.PR.LR.ES.A.0.40	730158	ETNA DIESEL 1000 G.AB.L.ES.A	738574
WA 850	60	ETNA GAS LN 1550 M.PR.SP.ES.A.1.40.EA	730145	ETNA MIXTO LN 1550 MG.PR.SR.ES.A.1.40.EC	730159	ETNA DIESEL 2000 G.PR.S.ES.A	738581
EUROMAX							
EUROMAX 1160	75	ETNA GAS LN 1550 M.PR.SP.ES.A.1.40.EA	730145	ETNA MIXTO LN 1550 MG.PR.SR.ES.A.1.40.EC	730159		
EUROMAX 1455	90	ETNA GAS LN 1800 M.PR.SP.ES.A.1.50.EA	730146	ETNA MIXTO LN 1800 MG.PR.SR.ES.A.1.50.EC	730160		
EUROMAX 1745	75	ETNA GAS LN 2700 M.PR.S.ES.A.1.50.EA	730313	ETNA MIXTO LN 2700 MG.PR.S.ES.A.1.50.EC	730315		
EUROMAX 2330	125	ETNA GAS LN 2700 M.PR.S.ES.A.1.50.EA	730313	ETNA MIXTO LN 2700 MG.PR.S.ES.A.1.50.EC	730315		
EUROMAX 2910	155	ETNA GAS LN 4400 M.PR.SR.ES.A.1.50.EA	730314	ETNA MIXTO LN 4400 MG.PR.SR.ES.A.1.50.EC	730317		
EUROMAX 3500	200	ETNA GAS LN 4400 M.PR.SR.ES.A.1.50.EA	730314	ETNA MIXTO LN 4400 MG.PR.SR.ES.A.1.50.EC	730317		
EUROMAX 4000		ETNA GAS LN 4400 M.PR.SR.ES.A.1.50.EA	730314	ETNA MIXTO LN 4400 MG.PR.SR.ES.A.1.50.EC	730317		
EUROMAX 5000	300	ETNA GAS LN 5900 M.PR.SR.ES.A.1.65.EA	730150	ETNA MIXTO LN 5900 MG.PR.SR.ES.A.1.65.EC	730164		
EUROMAX 6000		ETNA GAS LN 6600 M.PR.SR.ES.A.1.65.EA	730316	ETNA MIXTO LN 6600 MG.PR.SR.ES.A.1.65.EC	730312		
EUROMAX 8000		ETNA GAS LN 9250 M.PR.S.ES.A.1.80.EA	730153	ETNA MIXTO LN 9250 MG.PR.S.ES.A.1.80.EC	730167		
EUROMAX 10000	310	ETNA GAS R 2050A M.PR.S.ES.A.1.80.EA	730155	ETNA MIXTO R 2050A MG.PR.S.ES.A.1.80.EC	730169		
EV							
EV 60	20	ETNA GAS LN 150 M.AB.L.ES.A.0.20	730318			ETNA DIESEL 160 G.AB.L.ES.A	738552
EV 90		ETNA GAS LN 150 M.AB.L.ES.A.0.20	730318			ETNA DIESEL 160 G.AB.L.ES.A	738552
EV 140		ETNA GAS LN 260 M.PR.M.ES.A.0.25	730140			ETNA DIESEL 300 G.AB.L.ES.A	738560
EV 200		ETNA GAS LN 400 M.PR.M.ES.A.0.25	730141			ETNA DIESEL 300 G.AB.L.ES.A	738560
EV 250	25	ETNA GAS LN 550 M.PR.L.ES.A.0.32	730142			ETNA DIESEL 400 G.AB.M.ES.A	738562
EV 350	35	ETNA GAS LN 550 M.PR.L.ES.A.0.32	730142			ETNA DIESEL 700 G.AB.L.ES.A	738568
HDPY							
HDPY 400	35	ETNA GAS LN 830 M.PR.LR.ES.A.0.32	730170	ETNA MIXTO LN 830 MG.PR.LP.ES.A.0.32	730171	ETNA DIESEL 700 G.AB.L.ES.A	738568
HDPY 502	50	ETNA GAS LN 830 M.PR.LR.ES.A.0.32	730170	ETNA MIXTO LN 830 MG.PR.LP.ES.A.0.32	730171	ETNA DIESEL 1000 G.AB.L.ES.A	738574
HDPY 640	40	ETNA GAS LN 1150 M.PR.LP.ES.A.0.40	730144	ETNA MIXTO LN 1150 MG.PR.LP.ES.A.0.40	730158	ETNA DIESEL 1000 G.AB.L.ES.A	738574
HDPY 800	50	ETNA GAS LN 1150 M.PR.LP.ES.A.0.40	730144	ETNA MIXTO LN 1150 MG.PR.LP.ES.A.0.40	730158	ETNA DIESEL 2000 G.PR.S.ES.A	738581

Modelo de caldera	Gas Natural - Low NOx			Gas Natural/Gasóleo - Low NOx		Gasóleo	
	Presión mín. (mbar)	Modelo	Código	Modelo	Código	Modelo	Código
HDR							
HDR 32	25	ETNA GAS LN 260 M.PR.M.ES.A.0.25	730141			ETNA DIESEL 300 G.AB.L.ES.A	738560
HDR 50	40	ETNA GAS LN 550 M.PR.L.ES.A.0.25	730142			ETNA DIESEL 550 G.AB.L.ES.A	738566
HDR 80	35	ETNA GAS LN 830 M.PR.SR.ES.A.0.32	730143	ETNA MIXTO LN 830 MG.PR.SP.ES.A.0.32	730157	ETNA DIESEL 700 G.AB.L.ES.A	738568
HDR 100	35	ETNA GAS LN 1150 M.PR.LP.ES.A.0.40	730144	ETNA MIXTO LN 1150 MG.PR.LR.ES.A.0.40	730158	ETNA DIESEL 1000 G.AB.S.ES.A	738573
HDR 125	50	ETNA GAS LN 1150 M.PR.LP.ES.A.0.40	730144	ETNA MIXTO LN 1150 MG.PR.LR.ES.A.0.40	730158	ETNA DIESEL 1000 G.PR.S.ES.A	738575
ESB							
ESB 100	25	ETNA GAS LN 1150 M.PR.LP.ES.A.0.40	730144	ETNA MIXTO LN 1150 MG.PR.LR.ES.A.0.40	730158		
ESB 125	40	ETNA GAS LN 1150 M.PR.LP.ES.A.0.40	730144	ETNA MIXTO LN 1150 MG.PR.LR.ES.A.0.40	730158		
ESB 150	60	ETNA GAS LN 1550 M.PR.SP.ES.A.1.40.EA	730145	ETNA MIXTO LN 1550 MG.PR.SR.ES.A.1.40.EC	730159		
ESB 200	75	ETNA GAS LN 1800 M.PR.SP.ES.A.1.50.EA	730146	ETNA MIXTO LN 1800 MG.PR.SR.ES.A.1.50.EC	730160		
ESB 250	70	ETNA GAS LN 2700 M.PR.S.ES.A.1.50.EA	730313	ETNA MIXTO LN 2700 MG.PR.S.ES.A.1.50.EC	730315		
ESB 300	95	ETNA GAS LN 2700 M.PR.S.ES.A.1.50.EA	730313	ETNA MIXTO LN 2700 MG.PR.S.ES.A.1.50.EC	730315		

* siglas AB en el nombre del quemador indica quemador de 2 llamas

* siglas PR en el nombre del quemador indica quemador Progresivo/Modulante junto Navistem B2000

Puesta en marcha

PUESTA EN MARCHA - GAS		Código	PUESTA EN MARCHA - MIXTO	
PM ETNA GAS 40-600 TN		900409	PM ETNA MIXTO 70-200 TN	900449
PM ETNA GAS 70-1200 AB		900418	PM ETNA MIXTO 230-1200 AB	900451
PM ETNA GAS 1700-2300 AB		900297	PM ETNA MIXTO 1500-2300 AB	900453
PM ETNA GAS 140 - 1200 PR		900422	PM ETNA MIXTO 230-1200 PR	900455
PM ETNA GAS 1700-2300 PR		900304	PM ETNA MIXTO 1500-2300 PR	900459
PM ETNA GAS R2700-R7500 PR		900427	PM ETNA MIXTO R2700-R6000 PR	900461
PM ETNA GAS R8000-R13000 PR		900429	PM ETNA MIXTO R8000-R13000 PR	900463
PM ETNA GAS 140 - 1200 MD		900433	PM ETNA MIXTO 230-1200 MD	900476
PM ETNA GAS 1700-2300 MD		900439	PM ETNA MIXTO 1500-2300 MD	900303
PM ETNA GAS R2700-R7500 MD		900441	PM ETNA MIXTO R2700-R6000 MD	900480
PM ETNA GAS R8000-R13000 MD		900443	PM ETNA MIXTO R8000-R13000 MD	900482
PUESTA EN MARCHA - GASÓLEO				
PM ETNA DIESEL 40-300 TN		900358		
PM ETNA DIESEL 60 - 300 AB		900380		
PM ETNA DIESEL 400-700 AB		900384		
PM ETNA DIESEL 380 - 800 PR		900390		

Puesta en marcha de varios equipos el mismo día, consultar.

Condiciones particulares:

Para el conjunto caldera + quemador, se facturará el importe de la PM del quemador
Para conjuntos de quemador + caldera de vapor, se aplicará el forfait de la PM de Vapor * 1,5

GAMA COMPLETA DE SOLUCIONES GROUPE ATLANTIC

CALDERAS

VARFREE EVO

VARBLOK

CONDENSINOX

VARMAX Y VARMAX TWIN



TECNOLOGÍA

Condensación
Premezcla

Condensación
Premezcla

TIPO

Mural

De pie

De pie

COMBUSTIBLE

Gas natural y propano

Gas natural y propano

COMPATIBLE CHIMENEA DE POLIPROPILENO

Sí

Sí

PRESIÓN DE SERVICIO

4/6 bar

10 bar

4 bar

6 bar

CONFIGURACIÓN HIDRÁULICA DE LA INSTALACIÓN

2 tomas
(impulsión y retorno)

2/3 tomas
(1 retorno a alta y 1 retorno a baja temperatura)

2/3 y 4 tomas
(1 retorno a alta y baja temperatura con conexión de salida a bt)

MODULACIÓN

20 – 100%

20 – 100%

CAUDAL MÍNIMO NECESARIO

P/20
(sin bomba)

P/20

Sin restricción

RANGO DE POTENCIA

35 – 150 kW

100 – 750 kW

40 – 100 kW

120 – 1.200kW

INSTALACIONES ACS COLECTIVAS

HEAT MASTER TC EVO

WATER MASTER X EVO

HEATSWITCH 2 I

HEATSWITCH 2 SI

SMART



TECNOLOGÍA

Generador de ACS a gas de condensación y calefacción

Generador de ACS a gas de condensación

Producción instantánea de ACS

Producción semi-instantánea de ACS

Acumulación con intercambio tecnología Tank in Tank

RANGO DE POTENCIA

25-120 kW

25-70 kW

14 – 1.108 kW

14 – 1.108 kW

De 320 a 600 l

VARJET	LRK	LRP NT PLUS	LR	LRR	LRB
					
Condensación Presurizada		Baja temperatura Presurizada			
3 Pasos de humos		3 Pasos de humos			
Gas natural, propano y gasóleo	Gas natural, propano y gasóleo	Gas natural, propano y gasóleo			
Sí	Sí	No			
4 – 6 bar	4 – 10 bar	4 – 10 bar			6 – 16 bar
2/3 y 4 tomas (1 retorno a alta y baja temperatura y opción de condensador independiente)		2 tomas			
En función del quemador acoplado		En función del quemador acoplado			
Sin restricción	Sin restricción (excepto condensador)	Sin restricción			
70 – 580 kW	530 – 3.000 kW	70 – 580 kW	530 – 3.000 kW	1.150 – 10.000 kW	12.000 – 23.000 kW

HR i	HR s	LCT 1C0 PLUS	LCT 1C0	LCT 2C0	LCT INOX	LCT	LCT COLD	LCT P
								
Acumulación con intercambio tecnología Tank in Tank	Acumulación con intercambio por serpentín		Depósito de ACS		Depósito de inercia			
De 320 a 800 l	De 500 a 3.000 l	De 500 a 3.000 l	De 500 a 2.000 l	De 500 a 1.500 l	De 500 a 3.000 l	De 150 a 2.000 l	De 500 a 5.000 l	

CONDICIONES GENERALES DE VENTA GROUPE ATLANTIC ESPAÑA/PORTUGAL

1. Generalidades

1.1 Las siguientes Condiciones Generales de Venta (en adelante "CGV") se aplican a las ventas de productos y prestaciones de servicios relativas a ellos (en adelante el/los "Producto/s") realizadas por GROUPE ATLANTIC ESPAÑA – SOLUCIONES CONFORT TÉRMICO S.A. (en adelante "Groupe Atlantic España") en el territorio de España y Portugal.

1.2 La aceptación de las presentes CGV por el cliente supone la exclusión de la aplicación de los términos y condiciones generales de compra del cliente, salvo que se acuerde lo contrario previamente por escrito.

1.3 Las presentes CGV regirán hasta que ambas partes manifiesten expresa, conjuntamente y por escrito su voluntad en contrario, una vez cumplimentados los compromisos en curso.

1.4 Las ofertas, propuestas de planificación, propuestas de consultoría etc, así como los datos, medidas, precios, características, beneficios y toda cualquier otra información que se reproduzca en nuestros catálogos, folletos, listas de precios, circulares, etc. de Groupe Atlantic España son sólo orientativos y pueden ser sujetos a cambios sin previo aviso. Los actos y manifestaciones verbales de representantes o agentes comerciales de Groupe Atlantic España sólo serán válidos si existe una ulterior confirmación por escrito debidamente emitida por Groupe Atlantic España. Los elementos antes mencionados vincularán a Groupe Atlantic España siempre que exista confirmación por parte de Groupe Atlantic España respecto al pedido emitido por parte del cliente.

1.5 La correspondencia comercial de Groupe Atlantic España (tales como confirmaciones de pedidos, facturas, notas de crédito, estados de cuenta o requerimientos de pago) emitida por medios electrónicos, no precisará firma manuscrita para causar plenos efectos vinculantes. En la venta de productos no está incluida la instalación ni puesta en marcha de los mismos. La colocación, instalación y conexión de los Productos será responsabilidad exclusiva del instalador que, en su caso, contrate el cliente.

1.6 En el supuesto de que alguna o algunas de las estipulaciones de las presentes CGV o de cualquiera de los pedidos del cliente fueran anuladas o resultaran inejecutables por motivos legales, no se verá afectada la validez de las demás estipulaciones.

1.7 El pedido realizado por el cliente así como las modificaciones del mismo, sus anexos escritos, si los hubiere, y las presentes CGV, constituirán el acuerdo total entre Groupe Atlantic España y el cliente, por lo que ningún otro acuerdo o pacto verbal que modifique el contenido de los documentos anteriores será vinculante para Groupe Atlantic España.

2. Precios

2.1 Salvo que exista una estipulación contraria en el pedido, o un acuerdo al respecto entre Groupe Atlantic España y el cliente derivado de su relación comercial, los precios no incluyen embalaje, ni transporte, ni cargas, ni seguros ni derechos de aduana. Los precios aplicables en la península ibérica serán los fijados en la tarifa correspondiente a cada territorio y vigente en cada momento. A los mismos se les aplicarán los tributos, derecho o tasa que correspondan con arreglo a la legislación vigente en cada momento, que se repercutirán en la factura correspondiente.

2.2 Groupe Atlantic España podrá ajustar sus precios en cualquier momento y, en particular, debido al aumento del coste de los materiales, de la mano de obra, de la fabricación o del transporte, si este aumento se produce con anterioridad a la fecha de suministro. Los nuevos precios se aplicarán a todos los pedidos pendientes de ejecución a la fecha de estos cambios. Si el cliente no acepta el nuevo precio, podrá cancelar el pedido comunicándolo a Groupe Atlantic España por escrito hasta siete (7) días naturales después de la fecha de notificación de dicho ajuste. Transcurrido ese plazo, la falta de cancelación por parte del cliente supondrá la tácita aceptación del nuevo precio.

2.3 Para los pedidos en los que no se haya acordado un precio determinado, se aplicarán los precios de Groupe Atlantic España vigentes al día del suministro.

2.4 Los precios confirmados sólo se mantendrán en cuanto queden aceptadas las cantidades y unidades de producto.

2.5 Groupe Atlantic España podrá realizar entregas parciales, percibiendo el precio correspondiente.

2.6 En el mismo sentido expresado en la Condición 1.4, los precios y otras indicaciones contenidas en los catálogos, folletos, tablas, etc. son orientativos.

2.7 Salvo acuerdo previo con el cliente, los embalajes de los Productos objeto del suministro serán objeto de un cargo adicional sobre el precio de venta, no admitiéndose la devolución de los mismos. Según Real Decreto 782/98, de 30 de abril, Artículo 18, y Ley 11/1997, de 24 de abril, sobre Envases y Residuos de Envases, como receptor final de nuestro embalaje, es responsabilidad del cliente dar el tratamiento medioambiental más adecuado al mismo (valoración, reutilización o reciclado).

2.8 Salvo acuerdo previo con el cliente, el transporte, incluyendo las cargas y descargas, se realizará a coste y bajo riesgo del cliente, por lo que Groupe Atlantic España es ajeno a cualquier reclamación respecto a daño o menoscabo del Producto suministrado, siendo por cuenta del cliente la asunción de dichos riesgos.

3. Condiciones de pago

3.1 Salvo que se acuerde lo contrario por escrito, las facturas se pagarán por adelantado. Se entenderá realizado el pago cuando los importes sean efectivos y estén disponibles en la cuenta bancaria designada por Groupe Atlantic España.

3.2 Todas las facturas emitidas por Groupe Atlantic España se considerarán aprobadas y conformes a no ser que el cliente muestre su disconformidad por escrito dentro de los siete (7) días siguientes a la recepción del Producto.

El pago se realizará en las condiciones acordadas, en la cuenta bancaria de Groupe Atlantic España o mediante otro procedimiento acordado. El pago se realizará sin ninguna deducción tal como retenciones no acordadas, descuentos, gastos, impuestos o tasas, o cualquier otra deducción.

3.3 El pago mediante cheque o pagaré requerirá la aceptación expresa de Groupe Atlantic España. Los recargos por descuento de dichos títulos valores y gastos similares correrán por cuenta del cliente, que los pagará o reembolsará de inmediato.

3.4 El cliente faculta a Groupe Atlantic España a imputar los pagos a antiguas deudas que tuviera frente a Groupe Atlantic España.

3.5 En caso de que el cliente incurra en retrasos en los pagos acordados, Groupe Atlantic España podrá suspender de forma provisional o definitiva, a su elección, el envío del Producto o la ejecución de los servicios asociados al mismo, sin perjuicio de requerirle al cliente la realización de los pagos atrasados y de reclamarle, en su caso, compensaciones adicionales por esta suspensión del producto o ejecución de los servicios acordados.

3.6 Dichas condiciones de pago deberán atenerse a lo previsto en la Ley 15/2010, de 5 de julio, de modificación de la Ley 3/2004, de 29 de diciembre, por la que se establecen medidas de lucha contra la morosidad en operaciones comerciales, sin superar en ningún caso los plazos máximos establecidos en la misma.

3.7 Cuando resulte impagada cualquier cuota de las varias correspondientes a un crédito, sea la originalmente pactada a consecuencia de la entrega de un Producto o prestación de un servicio, sea por la concesión o renegociación de los aplazamientos inicialmente pactados, el crédito en cuestión se considerará vencido, líquido y exigible por su totalidad y de manera inmediata.

3.8 El cliente sólo podrá compensar las deudas que tenga frente a Groupe Atlantic España con arreglo a lo dispuesto en el artículo 1.195 y siguientes del Código Civil.

3.9 La facturación de una puesta en marcha debe realizarse en el mismo momento que los equipos a los que hace referencia y de forma separada al suministro del equipo. Una vez facturada, puede solicitar la fecha de realización de la puesta en marcha poniéndose en contacto con Groupe Atlantic mediante el correo electrónico puestaenmarcha@groupe-atlantic.com.

3.10 En la facturación de los equipos a medida, BOXES, Groupe Atlantic se reserva el derecho de solicitar por anticipado (en el momento de la formalización del pedido) entre el 20-30% del pago, debiendo abonar el resto a la entrega del equipo.

4. Reserva de dominio

4.1

Groupe Atlantic España se reserva la propiedad sobre los Productos entregados hasta tanto no haya percibido íntegramente el pago completo del precio según lo acordado con el cliente, y de cualquier otra cantidad adeudada por el cliente a Groupe Atlantic España por cualquier otro concepto que sea vencida, líquida y exigible y no haya sido satisfecha. Si el cliente incumple el contrato, incluyendo su obligación de pago, Groupe Atlantic España estará facultada para recuperar el Producto y el cliente estará obligado a devolverlo a requerimiento de Groupe Atlantic España. Como medida de conservación de su derecho, Groupe Atlantic España podrá retener la documentación acreditativa de la titularidad de los Productos.

4.2

El cliente deberá cooperar en la medida de lo necesario en la protección del derecho de propiedad de Groupe Atlantic España sobre los Productos. De ser posible por aplicación de la Ley, el cliente autoriza a Groupe Atlantic España, mediante la aceptación de las presentes CGV y en cuanto fuera necesario, a inscribir a costa del cliente la reserva de dominio en el Registro de Venta a Plazos de Bienes Muebles u otros registros públicos o privados, obligándose a emitir las declaraciones de voluntad que sean necesarias hasta completar la inscripción.

4.3

Durante la vigencia de la reserva de dominio acordada, el cliente estará obligado a conservarla en su poder con toda diligencia y cuidado y mantener vigente y a su cargo, una póliza de seguro con cobertura sobre el valor del Producto que lo asegure contra todo riesgo.

El cliente no podrá enajenar, ceder, gravar o disponer de cualquier otra forma sobre el Producto, mientras no esté plena y satisfactoriamente cumplida la condición del pago total de su importe, salvo previa autorización expresa por escrito de Groupe Atlantic España.

4.4

En el supuesto que el cliente procediera a la venta del Producto, Groupe Atlantic España podrá reclamar el pago al nuevo comprador, incluso en el supuesto de que la misma se hubiese incorporado a otros Productos.

4.5

El cliente está facultado para revender el Producto en el ámbito de sus actividades ordinarias. Sin perjuicio de lo anterior, por la aceptación de las presentes CGV cede a favor de Groupe Atlantic España, en garantía del pago del Producto, el crédito que pueda ostentar derivado de la reventa del Producto, incluyendo todos los derechos accesorios. El cliente se obliga a emitir la correspondiente declaración de voluntad que fuera necesaria para la completa efectividad de la cesión realizada, suscribiendo los documentos públicos o privados que fueran precisos.

4.6

A petición de Groupe Atlantic España, el cliente informará de inmediato a ésta sobre la identidad de la persona que haya adquirido el Producto y sobre el importe que percibirá por dicha venta.

4.7

En caso de intervenciones de terceros que puedan afectar al título de propiedad sobre el Producto o al propio Producto, el cliente deberá dar cuenta de ello a Groupe Atlantic España de forma inmediata y por escrito, proporcionándole la información necesaria y aportando la documentación necesaria para garantizar a Groupe Atlantic España una plena y efectiva protección de sus derechos e intereses. Además, el cliente deberá adoptar todas las medidas necesarias para proteger y preservar el pacífico disfrute por parte de Groupe Atlantic España de su derecho de propiedad, asumiendo los costes asociados a la adopción de tales medidas.

4.8

Groupe Atlantic España autoriza la utilización de imágenes y contenidos de sus sitios web o de cualquier otro soporte cuya finalidad sea ilustrar los Productos y soluciones comercializados por Groupe Atlantic España en los materiales de su cliente. La presente autorización es válida tanto para la actualización del sitio web así como para cualquier otro medio de comunicación desarrollado por su cliente para la promoción de los Productos. Por la utilización y publicación de estas imágenes y contenidos, no será debido el pago de los respectivos derechos de autor, ni cualquier otra posible carga.

A tal efecto, el cliente se compromete a solicitar autorización expresa por escrito a Groupe Atlantic España, antes de la publicación de cualquier material que incorpore imágenes, logos o contenidos que pertenezcan a Groupe Atlantic España o que estén ubicados en cualquiera de los sitios de la compañía. Si en el plazo de siete (7) días laborables el cliente no hubiera recibido dicha autorización expresa por escrito, se entenderá otorgada por defecto.

La utilización por parte del cliente del contenido mencionado con anterioridad, sin la previa solicitud de autorización a Groupe Atlantic España, será considerado fraudulento y deberá ser inmediatamente retirado. Groupe Atlantic España se reserva el derecho a solicitar cualesquiera compensaciones que se deriven de su uso como consecuencia de reclamaciones de terceros.

El cliente se compromete a mencionar la autoría de las imágenes cedidas y a solicitar autorización para la utilización de las imágenes para cualquier otro fin distinto al que figura en el presente artículo. Las imágenes cedidas no podrán, en ningún caso, ser cedidas a terceros sin expresa y previa autorización de Groupe Atlantic España o de la persona responsable de ella.

5. Suministro

5.1

El alcance del suministro por parte de Groupe Atlantic España deberá estar claramente especificado en el pedido del cliente. Para que se considere efectivo, el pedido tiene que recibir una aceptación expresa por parte de Groupe Atlantic España, exceptuándose los casos en que, dado el carácter periódico del suministro, de mutuo acuerdo, se haya eliminado este requisito.

5.2

El suministro incluye únicamente los Productos objeto del pedido, a excepción de los casos en los que, en el pedido del cliente que haya sido aceptado por Groupe Atlantic España, se incluya explícitamente alguna documentación, información, soporte o servicios adicionales.

5.3

Groupe Atlantic España podrá utilizar en cada suministro el tipo de embalaje que considere oportuno. El cliente es responsable de que la entrega se pueda realizar por Groupe Atlantic España de forma que en el lugar de montaje y descarga previsto e indicado previamente por el cliente a Groupe Atlantic España exista en todo caso un acceso apto e idóneo para el paso y estacionamiento de camiones en cualquier condición incluso en situaciones meteorológicas adversas.

5.4

Todos los daños y faltas en las entregas de los Productos por parte de Groupe Atlantic España al cliente deberán ser objeto de un informe por escrito descriptivo de los hechos, a formalizar inmediatamente después de la entrega de los Productos al cliente.

6. Condiciones de suministro

6.1

Los plazos de entrega son sólo orientativos, y en ningún caso de cumplimiento esencial. Salvo que se determine otra cosa en la confirmación de pedido, los plazos de entrega comenzarán a la fecha de dicha confirmación del pedido. En todo caso, Groupe Atlantic España procurará atender y suministrar los pedidos de Productos dentro de los plazos convenidos con el cliente, siempre que sus recursos y capacidades de producción se lo permitan. Del mismo modo, Groupe Atlantic España podrá realizar entregas parciales del pedido, devengando en cada entrega parcial la correspondiente obligación de pago a cargo del cliente.

6.2

Los pesos, dimensiones, capacidades, especificaciones técnicas, características y configuraciones referentes a los Productos del Groupe Atlantic España incluidos en catálogos, folletos, listas de precios, circulares, tienen carácter orientativo y no vinculante, con excepción de los casos en que hayan sido expresamente aceptadas por el Groupe Atlantic España.

6.3

En el caso de que el cliente no coopere en la realización de la entrega demorando su aceptación o negándose a la recepción, Groupe Atlantic España tendrá en tal caso derecho a reclamación de indemnización por los daños y perjuicios resultantes de la demora o falta de aceptación. En tal caso, esta entrega no contabilizará como fallida en la medición de la tasa de servicio.

6.4

En caso de causa de fuerza mayor que se encuentre fuera del control de Groupe Atlantic España que impida, temporal o permanente, la ejecución de todas o alguna de las obligaciones de Groupe Atlantic España frente al cliente, independientemente de que se hayan o no podido prever en el momento de la formalización de un pedido, por ejemplo sin carácter limitativo, huelgas, cierres patronales, guerras, disturbios laborales, accidentes, etc. o cualquier otra circunstancia imprevista, no se contabilizará como entrega fallida ni contabilizará en la medición de la tasa de servicio.

6.5

El incumplimiento del plazo de entrega no supondrá, en ningún caso, derecho a indemnización a favor del cliente.

6.6

Salvo que en el retraso de Groupe Atlantic España pueda apreciarse dolo o negligencia grave, el cliente no podrá rechazar el suministro de los Productos, suspender el cumplimiento de sus obligaciones especialmente la de pago ni instar la resolución del contrato.

7. Devolución

7.1

En ningún caso Groupe Atlantic España admitirá devoluciones de Productos sin previo acuerdo al respecto. Se establece un plazo de 24 horas desde la entrega del Producto al cliente, para que éste notifique a Groupe Atlantic España su intención de realizar la devolución y la justificación de la misma, por defecto en la cantidad o calidad de los Productos recibidos embalados, y acuerde con Groupe Atlantic España, en su caso, el procedimiento de la devolución. En cualquier caso, las reclamaciones del cliente a Groupe Atlantic España deberán realizarse por escrito y de forma fehaciente. En caso de no efectuar dicha reclamación dentro del plazo anteriormente determinado, el cliente perderá el derecho a cualquier reclamación por esta causa.

8. Responsabilidad

8.1

Groupe Atlantic España garantiza todos los Productos suministrados por un plazo de dos (2) años a partir de la entrega de los mismos al cliente, y siempre que la reclamación haya sido notificada por escrito a Groupe Atlantic España en el plazo de las cuarenta y ocho (48) horas siguientes tras haber sido detectadas o cuando debieron ser detectadas, y siempre dentro de los plazos anteriormente reseñados. Igualmente, el cliente deberá demostrar que los fallos o defectos han surgido exclusivamente como consecuencia directa de errores o ausencia de la diligencia debida por parte de Groupe Atlantic España.

8.2

La garantía expresada consiste única y exclusivamente en la reparación o sustitución (eligiendo Groupe Atlantic España a su sola discreción la forma en que realizará tal saneamiento) en un plazo razonable, de los Productos que se hayan reconocido como defectuosos, bien por defectos de material o de fabricación. Será por cuenta del cliente los desmontajes, embalajes, cargas, transportes, aduanas, tasas, etc., originados por el envío de Productos defectuosos a Groupe Atlantic España. El cliente se compromete a aceptar los Productos sustituidos o reparados, y en ningún caso Groupe Atlantic España responderá ante el cliente por encima del valor del Producto suministrado por ningún tipo de pérdida o daño como consecuencia del suministro inicial o de los retrasos en las entregas de los Productos sustitutivos o reparados.

8.3

La reparación o sustitución de un elemento defectuoso no varía la fecha de inicio del periodo de garantía de los Productos suministrados. Los Productos reparados o sustituidos tendrán una garantía a partir de su reparación o sustitución igual al plazo que le restara al producto defectuoso o sustituido hasta cumplir los plazos estipulados en las presentes CGV.

8.4

Como excepción a la garantía descrita anteriormente, cuando los Productos entregados no hayan sido fabricados por Groupe Atlantic España, éste otorgará al cliente las mismas garantías que a Groupe Atlantic España le hubiera otorgado el fabricante correspondiente, salvo la garantía de que su uso no infringe ningún derecho o patente de propiedad intelectual o industrial de terceros, que no podrá ser considerada como otorgada por Groupe Atlantic España.

8.5

El cliente es responsable de cumplir con las leyes y disposiciones aplicables, la planificación, la instalación, las operaciones de puesta en marcha, así como de la reparación y el mantenimiento de los productos. El cliente observará los requisitos relativos al manejo, instalación de los equipos según se definen en los manuales de instalación y manejo de Groupe Atlantic España.

8.6

Los daños causados por una instalación, puesta en marcha, tratamiento, funcionamiento o mantenimiento defectuosos o incorrectos o debidos a la utilización de equipamiento de control, combustibles, tipos de calentamiento, tipos de corriente o voltajes inadecuados, que no se correspondan con las especificaciones de Groupe Atlantic España implicarán la pérdida de cualquiera y de todas las condiciones de la garantía. Lo mismo se aplicará en los casos de sobrecarga y corrosiones, sin perjuicio de la responsabilidad que se derive conforme a lo previsto en la Condición 9.

8.7

El cliente es el responsable de contratar el personal capacitado para la instalación, transformación y/o mantenimiento de los Productos si dichos servicios no han sido objeto de contratación con Groupe Atlantic España. En este caso, Groupe Atlantic España no asume ninguna responsabilidad por la falta de capacitación técnica o profesional de las personas encargadas de la instalación, transformación o mantenimiento.

8.8

En el caso de que un consumible correspondiente a los Productos objeto de suministro deba ser reemplazado a la finalización de su vida útil, ello no afectará a la vigencia de la garantía del Producto correspondiente

8.9

El software que en su caso se entrega con los Productos ha sido desarrollado de conformidad con las normas reconocidas de programación. Cumple las funciones referidas en la descripción del producto vigente en el momento de la firma del contrato o que se haya acordado por separado. A los efectos de hacer valer la garantía, el cliente describirá el defecto de manera adecuada. Si el software tiene un defecto o fallo, éste se resolverá en un plazo razonable, sin costo adicional, sea a través de una actualización del mismo o mediante la entrega de un nuevo software.

8.10

En el caso de que, a petición del cliente, Groupe Atlantic España haya prestado el correspondiente servicio de asistencia en la instalación de los Productos suministrados, esto es, más allá de la simple obligación de entrega de los mismos, Groupe Atlantic España será responsable de los daños causados por la incorrecta prestación de ese servicio. La responsabilidad de Groupe Atlantic España estará limitada a lo previsto en la Condición 9 siguiente.

9. Responsabilidad por daños

9.1

Sin perjuicio de lo dispuesto en la legislación sobre responsabilidad de producto, Groupe Atlantic España responderá única y exclusivamente ante el cliente por aquellos daños derivados por dolo o negligencia grave de Groupe Atlantic España y, en cualquier caso, por daños personales.

10. Protección de datos

10.1

De conformidad con lo establecido en la normativa vigente sobre Protección de Datos de Carácter Personal, informamos que los datos del cliente, formarán parte de un registro de actividades de tratamiento de GROUPE ATLANTIC ESPAÑA - SOLUCIONES CONFORT TÉRMICO S.A. con NIF A79274254 y domicilio social sito en C/ Antonio Machado, 65, Edificio Sócrates, VILADECANS (Barcelona), con la finalidad de gestionar y cumplir con los aspectos derivados de la relación establecida entre las partes, incluyendo la formalización y archivo de los contratos, la gestión de la contabilidad, el cumplimiento de obligaciones impositivas y de facturación, así como promocionar nuestros servicios y nuestra actividad. Le informamos que la base que legitima el tratamiento de sus datos es la ejecución del contrato o la aplicación de medidas precontractuales. Sus datos podrán ser cedidos a Groupe Atlantic para llevar a cabo exclusivamente las finalidades aquí expuestas, fuera de estos casos, no se comunicarán a otros terceros salvo que se precise cumplir con las obligaciones legales correspondientes conforme al Derecho de la Unión Europea y/o Estados Miembros. Igualmente le informamos que sus datos no serán objeto de transferencias internacionales. Mientras no nos comunique lo contrario, entenderemos que sus datos no han sido modificados y que usted se compromete a notificarnos cualquier variación sobre los mismos. El hecho de no facilitar los datos solicitados implicaría que no se pueda cumplir con la prestación de las finalidades descritas e informadas. Los datos personales proporcionados se conservarán durante el plazo imprescindible para llevar a cabo las finalidades descritas y en todo caso, por el plazo determinado en base los siguientes criterios: i) obligación y plazos legales de conservación; ii) duración de la relación contractual establecida entre las partes; iii) plazo de prescripción de las responsabilidades legales que pudieran derivarse de la relación contractual establecida entre las partes y del tratamiento realizado; iv) solicitud de supresión remitida por su parte en los casos en los que proceda. Se informa que Groupe Atlantic España ha

designado a un Delegado de Protección de Datos, con quien podrá contactar a través de la siguiente dirección de correo electrónico: [...]

Asimismo, se informa sobre la posibilidad de ejercitar en cualquier momento el derecho a obtener confirmación sobre si se están tratando o no sus datos personales, así como a ejercer los derechos de acceso, rectificación, limitación de tratamiento, supresión, portabilidad y oposición dirigiendo su solicitud por escrito a [...] o por correo electrónico a [...] en ambos casos junto con la copia de su Documento Nacional de Identidad o documento equivalente que acredite su identidad. Por último, le informamos que puede presentar una reclamación ante la Agencia Española de Protección de Datos, especialmente cuando considere que no ha obtenido satisfacción en el ejercicio de sus derechos, a través de la página web habilitada a tales efectos por la Autoridad de Control.

Por otro lado, salvo que nos manifiesten lo contrario, en caso de que esta propuesta sea aceptada por su parte, nos autorizan por la presente, a utilizar el nombre y logo de su empresa, en su caso, como referencia profesional en documentos comerciales, presentaciones y en nuestra web.

11. Jurisdicción y legislación aplicable

11.1

Las presentes CGV serán regidas por, e interpretadas de acuerdo con, las leyes españolas.

Las partes renuncian expresamente a cualquier otro fuero que pudiese corresponderles y se someten a la jurisdicción y competencia de los Juzgados y Tribunales de Barcelona.

12. Disposiciones finales

12.1

La nulidad o invalidez de alguna de las anteriores Condiciones no afectará a la validez y plena efectividad de lo dispuesto en las demás Condiciones.

12.2

Si cualquier cláusula de las presentes CGV fuera declarada nula o ineficaz, total o parcialmente, tal nulidad o ineficacia afectará tan sólo a dicha disposición, o a la parte de la misma que resulte nula o ineficaz, y las CGV subsistirán en todo lo demás, teniéndose tal disposición o la parte de la misma que resulte afectada por no puesta.

12.3

Groupe Atlantic España puede transferir, ceder o delegar sus derechos y obligaciones bajo un Contrato a otra organización, pero esto no afectará a los derechos y obligaciones del cliente según estas CGV.

12.4

El cliente sólo podrá transmitir los derechos y obligaciones derivados de la relación contractual con Groupe Atlantic España, cuando cuente con el consentimiento por escrito de Groupe Atlantic España.

12.5

En el supuesto de que Groupe Atlantic España no haga valer sus derechos contra el cliente o que se demore en hacerlo, no significa que renuncie a estos derechos o que el cliente no deba que cumplir con sus obligaciones. En caso de renunciar a ejercer sus derechos o a ejercitar las acciones oportunas frente al cliente, Groupe Atlantic España lo hará por escrito, no suponiendo, en ningún caso, la renuncia de sus derechos en caso de incumplimientos posteriores por el cliente.

ACV-YGNIS se reserva el derecho de modificar las características de sus productos en cualquier momento sin previo aviso.

Esta tarifa presenta precios sin IVA válidos en todo el territorio español y Andorra.

El IVA se aplicará en factura de acuerdo a la legislación vigente.

Los precios de esta tarifa son válidos salvo error tipográfico.

GROUPE ATLANTIC ESPAÑA, S.C.T., S.A.

C/ Antonio Machado, 65
Edificio Sócrates
08840 Viladecans (Barcelona)
TLF: +34 935 902 540

ADMINISTRACIÓN DE VENTAS

TLF: +34 988 144 511
ygnis.es@groupe-atlantic.com

SERVICIO DE ASISTENCIA TÉCNICA

Puesta en marcha - Averías - Piezas de repuesto
TLF: +34 988 144 522
puestaenmarcha@groupe-atlantic.com
callcenterygnis@groupe-atlantic.com
repuestos@groupe-atlantic.com

SERVICIO DE INGENIERÍA

ingenieria@groupe-atlantic.com

ACV-YGNIS se reserva el derecho de modificar las características de sus productos en cualquier momento sin previo aviso.