

hansgrohe



Lista de precios. Novedades 2024

Datos de contacto España

Servicio de atención al cliente

Lunes - jueves	08:00 - 13:00 h	Teléfono	+ 34 93 680 39 00
	14:00 - 17:00 h	Fax	+ 34 93 680 39 09
Viernes	08:00 - 15:00 h	E-mail	info@hansgrohe.es

Ya sea por teléfono, correo electrónico o fax, los asesores de hansgrohe están cerca de ti para ofrecerte ayuda individual, tanto técnica como comercial.

Servicio técnico

Lunes - jueves	08:00 - 13:00 h	Teléfono	+ 34 93 680 39 00
	14:00 - 17:00 h	Fax	+ 34 93 680 39 09
Viernes	08:00 - 15:00 h	E-mail	sat@hansgrohe.es

Nuestro equipo de expertos con formación especializada en el sector del baño y la cocina estará encantado de ayudarte a resolver cualquier problema técnico por teléfono o correo electrónico. También existe la posibilidad de solicitar la visita de un especialista en caso de reclamaciones.

Asesoramiento en proyectos

Lunes - jueves	08:00 - 13:00 h	Teléfono	+ 34 93 680 39 00
	14:00 - 17:00 h	Fax	+ 34 93 680 39 09
Viernes	08:00 - 15:00 h	E-mail	proyectos@hansgrohe.es

¿Estás preparando la planificación de uno o más baños y necesitas asesoramiento en la planificación o en la licitación? Nuestro departamento de proyectos te prestará la ayuda que necesites.

Generalidades

Página web para profesionales

Toda la información a simple vista: en nuestro sitio web para profesionales te ofrecemos servicios digitales complementarios y ello te permite tener siempre la información a mano estés donde estés.

pro.hansgrohe.es

Hansgrohe Aquademie Barcelona

Ven a descubrir nuestra exclusiva exposición de sistemas de ducha, grifería de baño y cocina, así como desagües y accesorios.

Pide tu cita previa, te atenderemos encantados.

Lunes - jueves	08:00 - 13:00 h
	14:00 - 17:00 h
Viernes	08:00 - 15:00 h

pro.hansgrohe.es/servicio/showrooms

Catálogo online de piezas de recambio

Productos al detalle: en el catálogo online de piezas de recambio encontrarás cualquier recambio o pieza especial. Además, incluye temas de interés como dibujos a escala, enlaces entre los dibujos y las piezas de servicio, una lista de favoritos, y manuales técnicos para descargar.

pro.hansgrohe.es/hansgrohe/recambios

Precios de venta al público recomendados sin IVA. Precios válidos salvo error tipográfico u omisión. La presente tarifa anula todas las anteriores.

Las medidas de los dibujos a escala son en mm.

Hansgrohe se reserva el derecho a cambiar o modificar las características técnicas de sus productos.

Todos los productos están sujetos a las condiciones de disponibilidad. Esta puede verse afectada temporalmente por falta de materiales, interrupciones de la cadena de suministros u otros sucesos de fuerza mayor.

Le rogamos que se ponga en contacto con nosotros si desea recibir información más detallada.

Se aplican las siguientes condiciones generales: hansgrohe.es/bases-y-condiciones

Contenido

Duchas

La marca hansgrohe 4

Ecostat Fine / Ecostat Element 11

Pulsify S Puro 19

hansgrohe, pionero en baños desde 1901



En 1901 Hans Grohe estableció una fundición artesanal para fabricar productos de metal. Gracias a su espíritu visionario supo ver el potencial de los artículos para el baño, una estancia de reciente creación.

Desde sus orígenes, la empresa Hansgrohe marca el rumbo a seguir en el ámbito de los baños. Hans Grohe empezó en 1901 con una modesta fundición de metal en Schiltach, localidad de la Selva Negra alemana que sigue acogiendo el centro de innovaciones y la sede principal de la empresa. Desde entonces, la fama de la marca hansgrohe se ha expandido por todo el mundo. En hansgrohe trabajan personas que desempeñan sus tareas con habilidad e ingenio. Su pasión por todo lo relacionado con el agua se manifiesta con un incansable afán por experimentar y cristaliza en un extraordinario arte de ingeniería. Sin embargo, el verdadero motor de la empresa es la experiencia y dedicación de toda la plantilla. Su tesón y la ilusión por crear novedades constantemente han dado como fruto innovaciones revolucionarias para el baño y tecnologías pioneras para ahorrar agua. Estas y otras muchas innovaciones siguen labrando día a día el largo historial de éxitos de la marca hansgrohe.



2001

iBox universal

Primer y único set básico para todas las soluciones de grifería estándar y termostato. La revolución de los empotrados.



RainTunes*

La combinación de agua, sonido, aroma, imágenes y luz crea sensaciones perceptibles.

*RainTunes solo está disponible para distribuidores certificados.



EcoSmart+

Grifería que protege el clima con un consumo de tan solo 4 l/min a 3 bar. Como requiere menos agua, también gasta menos energía.

1928



Teleducha

Primera teleducha con mango de porcelana blanca. Con ella, hansgrohe puso la ducha al alcance de muchos hogares.

GROH **BRAUSE** GARNITUR
UNICA



1953

Barra de ducha Unica

Esta novedad absoluta permitía fijar teleduchas por primera vez a la altura deseada.



1974

Tribel

Primera teleducha en color con inversor para tres tipos de chorro, galardonada con premios de diseño.

1987



EcoSmart

Nueva tecnología de la ducha Mistral Eco, que en su día logró reducir un 50 % el consumo de agua, un gran avance hacia un futuro sostenible.



2003

Raindance

Primera teleducha con cabezal en formato XXL, silueta plana y mango corto. Un producto versátil que pronto marcaría tendencias.



2012

CoolStart

Tecnología de ahorro energético que emite solo agua fría si la manecilla se encuentra en la posición central.



2018

PowderRain

Una experiencia única bajo la ducha gracias a suaves microgotas que envuelven todo el cuerpo.



2019

FinishPlus

Acabados de alta calidad que ofrecen amplias posibilidades de diseño.



2023

Pulsify Planet Edition

El uso de materiales reciclados y reutilizables brinda la posibilidad de participar en la economía circular.



2023

Baños de ensueño

Ampliación de la gama de productos con muebles, cerámicas y espejos: hansgrohe ofrece conjuntos que generan una experiencia integral en el baño.



2023

Green Vision

Prototipo futurista de baño que permite regenerarse sin apenas consumir agua.

Nuestros valores son ventajas para ti



Con la vista puesta en el futuro

Manejo intuitivo, menor consumo de agua y electricidad, limpieza más fácil: estos factores son una fuente segura de satisfacciones para tus clientes. ¿Y para ti, como profesional? Te ayudan a cimentar tu éxito con unas innovaciones vanguardistas que suponen grandes ventajas para tus clientes. Para lograrlo, nuestros expertos trabajan intensamente en los departamentos de investigación y en los laboratorios de chorros y de sonido. En ellos desarrollan productos de alta calidad con cualidades especiales: atractivas interfaces de usuario, chorros de gran eficiencia energética, funciones de seguridad incorporadas y propiedades ideadas para asegurar un uso placentero.

Nuestras innovaciones no solo se centran en lanzar novedades, sino también en optimizar productos ya existentes. Para perfeccionar la iBox universal nos hemos servido de muchos años de experiencia, más de once millones de instalaciones y una comunicación constante con fontaneros y planificadores. Gracias a ello, con el nuevo **iBox universal 2** y los nuevos sets externos la instalación se ejecuta el doble de rápido que con el modelo anterior.

Productos galardonados

Una funcionalidad atractiva convence a la razón y seduce al corazón. Puedes tener la certeza de que nuestros productos, galardonados en repetidas ocasiones por diversos jurados de diseño, perduran mucho más que las tendencias efímeras y, por tanto, son una inversión segura. Así lo avalan importantes proyectos de alcance internacional. Un buen diseño marca la diferencia y mejora la experiencia del usuario. En más de 30 años de colaboración con PHOENIX, hansgrohe se ha convertido en uno de los **líderes de diseño** dentro del sector, y ha obtenido más de **700 premios** por sus magníficas creaciones.





Calidad

Máximo nivel

Ofrecer a nuestros clientes la mejor calidad es uno de los pilares fundamentales de la filosofía empresarial de hansgrohe. Desde hace más de 120 años, fabricamos productos para baños y cocinas con la categoría que asegura nuestro riguroso sistema de gestión de calidad. Muchos de nuestros productos sobrepasan con creces los estándares generalmente establecidos.

Ofrecemos a los consumidores una **garantía voluntaria de 5 años*** y una garantía de disponibilidad de recambios de 15 años.

Gracias a nuestro servicio de alta calidad, tendrás la tranquilidad de contar siempre con una asistencia de confianza. El servicio para profesionales te ayuda si tienes preguntas, por complejas que sean. Otra posibilidad todavía más fácil es el **servicio digital de vídeo PRO****, que te permite consultar al servicio para profesionales por videollamada.

* Encontrarás más información en hansgrohe.es/servicio/garantia-de-fabricante

** Disponible en determinados países



Responsabilidad

Mucho más que verde: Eco* 2030

El objetivo de nuestra estrategia de sostenibilidad es preservar, dentro de nuestras posibilidades, los recursos que cada vez escasean más o cuyo consumo acelera el calentamiento global.

«Hasta 2030 queremos adaptar toda nuestra gama de productos conductores de agua de las marcas hansgrohe y AXOR equipándolos con **tecnologías de ahorro hídrico y energético**. Estas tecnologías que serán imprescindibles en toda reforma energética y en la construcción de edificios nuevos con bajo consumo de energía. Nuestra empresa se esfuerza por buscar soluciones conjuntas con efecto sobre las emisiones en el ámbito del baño y la cocina».

Hans Jürgen Kalmbach

Presidente de la junta directiva de Hansgrohe SE

Menos agua, más placer

9 de cada 10 clientes confirman que Pulsify EcoSmart ofrece una experiencia de ducha extraordinaria con un **ahorro de agua del 40 %**.*

* Fuente: estudio de TRND con la participación de 150 personas, julio de 2022. Ahorro de agua en comparación con la media de hansgrohe.



La fase de uso de nuestros productos es la que permite ahorrar más CO₂e

Nuestras investigaciones demuestran que la fase de uso de una teleducha es, con diferencia, la que más CO₂e emite. Al ducharse se producen **1000 veces más de CO₂e** que al fabricar la ducha. Por eso vamos a adaptar nuestra gama completa de griferías y duchas para que todas sean «ECO» de aquí a 2030. Esto significa, concretamente, que reduciremos el consumo de agua y/o energía de los productos conductores de agua en la fase de uso en al menos un 22 % (en comparación con 2020, el año de referencia).

Producción

Fase de uso
aprox. 99 %
del CO₂e emitido

Eliminación

Análisis del ciclo de vida de una teleducha





Tecturis, equipada con EcoSmart+, reduce el consumo de agua a solo 4 l/minuto a 3 bar, pero sin detrimento del disfrute. La tecnología CoolStart, por su parte, ayuda a ahorrar energía.

Participamos en la economía circular

Pulsify Planet Edition

La Planet Edition preserva recursos en todas las fases del ciclo de vida del producto. Al utilizar materiales reciclados*, estamos contribuyendo a la economía circular. Y lo hacemos manteniendo los altos estándares que caracterizan a hansgrohe. Con esto demostramos que los residuos no siempre son desechos.

*Mango de ducha, complemento WallStoris, flexo



Transparencia y objetividad

Gozamos de credibilidad entre los grupos interesados porque exponemos de forma transparente los efectos que tienen nuestras actividades empresariales para el medio ambiente. Para ello pedimos a entidades independientes que analicen y confirmen nuestras declaraciones de productos medioambientales y participamos en clasificaciones de empresas.



Escanea el código para obtener información ampliada sobre sostenibilidad



índice de referencias (HG = hansgrohe, AX = AXOR)

Marca	Referencia	Euro*	EAN	Página
13				
HG	13324000	203,50	4059625522165	16
HG	13324670	254,60	4059625522141	16
HG	13325000	258,50	4059625522127	16
HG	13325670	322,80	4059625522103	16
HG	13346000	214,50	4059625522400	15
HG	13346670	268,10	4059625522387	15
HG	13347000	269,50	4059625522363	15
HG	13347670	336,90	4059625522349	15
24				
HG	24222000	783,00	4059625539200	23
HG	24222140	1.174,50	4059625539194	23
HG	24222670	1.017,90	4059625539187	23
HG	24222700	1.017,90	4059625539170	23
HG	24223000	783,00	4059625539163	23
HG	24223140	1.174,50	4059625539156	23
HG	24223670	1.017,90	4059625539149	23
HG	24223700	1.017,90	4059625539132	23
HG	24232000	818,00	4059625552001	25
HG	24236000	765,50	4059625539125	24
HG	24236140	1.148,30	4059625539118	24
HG	24236670	995,20	4059625539101	24
HG	24236700	995,20	4059625539095	24
HG	24237000	765,50	4059625539088	24
HG	24237140	1.148,30	4059625539071	24
HG	24237670	995,20	4059625539064	24
HG	24237700	995,20	4059625539057	24
HG	24261000	341,00	4059625536759	17
HG	24261670	443,30	4059625536742	17
HG	24262000	332,40	4059625536735	17
HG	24262670	432,10	4059625536728	17
HG	24271000	352,00	4059625536711	17
HG	24271670	457,60	4059625536704	17
HG	24272000	343,40	4059625534496	17
HG	24272670	443,00	4059625534489	17



Ecostat Fine | Ecostat Element

Sostenibilidad



EcoSmart

Esta ducha usa hasta un 40 % menos de agua que nuestras duchas convencionales. Así se reducen los costes diarios de agua y energía y se favorece la conservación de valiosos recursos. Para un placer de ducha relajante y duradero.



EcoStop+

Ahorra recursos valiosos de forma consciente gracias a la función EcoStop+. El consumo de agua de tu termostato está regulado a un máximo de 6 l/min. Si necesitaras más agua, se puede liberar un mayor caudal de agua con solo pulsar el botón EcoStop+.



Water flow control

El caudal de agua puede regularse con precisión en este termostato. Así se reduce el consumo de este valioso recurso. Es ideal para los niños o adultos que prefieren un menor caudal de agua para sentirse a gusto.

Tecnologías



PushSlider

Suave y ergonómico: el soporte de ducha se puede usar para ajustar cómodamente la altura de la teleducha en la barra de ducha. Simplemente pulsa el botón y desliza suavemente el soporte. Es tan fácil que se puede hacer con una sola mano.



QuickClean

¿A quién le gusta limpiar? Los depósitos de cal y suciedad desaparecen al instante con esta tecnología. Basta con frotar levemente los discos o boquillas flexibles de silicona con el dedo. Es rápido y se reduce la limpieza.



QuickClean

Las duchas de hansgrohe vienen provistas de toberas de silicona, lo que permite al usuario limpiar la cal simplemente frotando con el dedo. Con ello favorecemos una experiencia de ducha excepcional y duradera así como un mantenimiento adecuado de la misma durante mucho más tiempo.

Tecnologías



Safety Stop

Limitador de temperatura que garantiza una ducha placentera y segura en todo momento, evitando que salga agua demasiado caliente. Esta protección antiquemaduras es un gran extra de seguridad, especialmente para niños o personas con movilidad restringida.



Select

El botón Select simplifica las rutinas diarias del baño, ya que con un solo toque el agua fluye o se detiene. Al ducharse, un botón permite cambiar intuitivamente el tipo de chorro o pasar de la ducha fija a la teleducha.



Thermostat

Seguro y fiable: el termostato con regulación de la temperatura integrada controla continuamente la temperatura del agua mientras te duchas o te bañas. Reacciona rápidamente a los cambios de presión. Para disfrutar del agua en todo momento.



XXL Performance

Hay que experimentarlo para creerlo. Un placer de ducha a lo grande con diversos tipos de chorros, que proporcionan un placer inigualable. Las duchas de techo y las teleduchas de hansgrohe con diámetros entre 100 y 600 mm te envuelven en un auténtico sueño acuático y dan la bienvenida al rendimiento XXL en su baño.

Tipos de chorro



IntenseRain

Chorros de agua estimulantes que alivian el cansancio, te despiertan y hacen que te sientas inmediatamente bien. Una forma perfecta y rápida de sentirse a punto para afrontar el día. Este potente chorro también aclara sin esfuerzo el champú del pelo.



Massage

Potente chorro que alivia y hace que el estrés diario se vaya por el desagüe. Chorros de agua concentrados para aliviar los puntos de tensión. Para una ducha diaria placentera y relajante, como en un spa.



PowderRain

Gotas relajantes y microfinas que envuelven de forma delicada y silenciosa el cuerpo. El agua se transforma en un agradable manto que abraza sensualmente el cuerpo. Para una ducha sensorial y una relajación placentera y profunda.

Acabados



Cromo

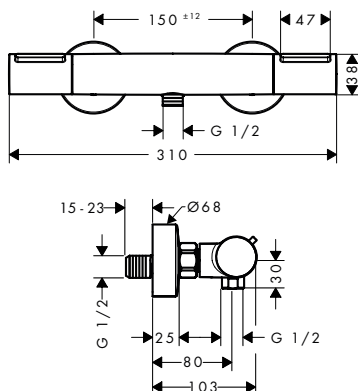


Negro mate

Ecostat Element Termostato de ducha visto

Características

- Control de temperatura y de caudal de agua
- El botón EcoStop+ limita el consumo de agua a 6 l/min
- Caudal máximo a 3 bar: 17 l/min
- Bloqueo de seguridad a 40 °C
- Temperatura máxima ajustable
- Válvula antirretorno
- Con amortiguador de ruido
- Excéntricas 150 ± 12 mm



Sostenibilidad



Tecnologías

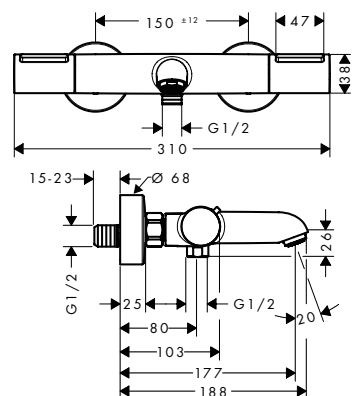


Acabado	Consultar disponibilidad	Referencia	Euro*
Cromo	T2/2024	13346000	214,50
Negro mate	T2/2024	13346670	268,10

Ecostat Element Termostato de bañera visto

Características

- Proyección 177 mm
- 2 funciones
- Control de temperatura y de caudal de agua
- Cartucho del termostato, llave de paso e inversor
- Tipo de chorro del mezclador: chorro normal
- Caudal máximo a 3 bar: 20 l/min
- Caudal del caño de bañera a 3 bar: 20 l/min
- Caudal de la teleducha a 3 bar: 16 l/min
- Bloqueo de seguridad a 40 °C
- Temperatura máxima ajustable
- Válvula antirretorno
- Con combinación de seguridad integrada EN 1717
- Con amortiguador de ruido
- Conexión: DN15
- Excéntricas 150 ± 12 mm
- Con filtro de impurezas incluido
- Sistema antical QuickClean



Sostenibilidad



Tecnologías

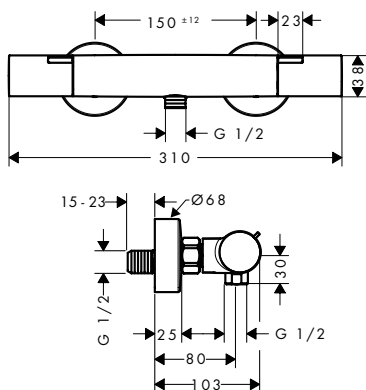


Acabado	Consultar disponibilidad	Referencia	Euro*
Cromo	T2/2024	13347000	269,50
Negro mate	T2/2024	13347670	336,90

Ecostat Fine Termostato de ducha visto

Características

- Control de temperatura y de caudal de agua
- El botón EcoStop+ limita el consumo de agua a 6 l/min
- Caudal máximo a 3 bar: 17 l/min
- Bloqueo de seguridad a 40 °C
- Temperatura máxima ajustable
- Válvula antirretorno
- Con amortiguador de ruido
- Excéntricas 150 ± 12 mm



Sostenibilidad



Tecnologías

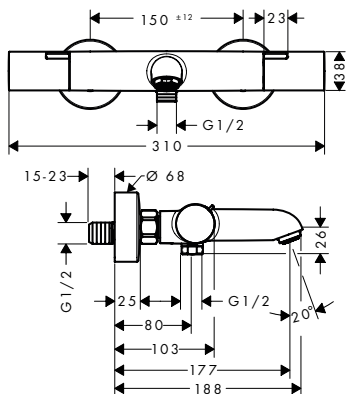


Acabado	Consultar disponibilidad	Referencia	Euro*
● Cromo	T2/2024	13324000	203,50
● Negro mate	T2/2024	13324670	254,60

Ecostat Fine Termostato de bañera visto

Características

- Proyección 177 mm
- 2 funciones
- Control de temperatura y de caudal de agua
- Cartucho del termostato, llave de paso e inversor
- Tipo de chorro del mezclador: chorro normal
- Caudal máximo a 3 bar: 20 l/min
- Caudal del caño de bañera a 3 bar: 20 l/min
- Caudal de la teleducha a 3 bar: 16 l/min
- Bloqueo de seguridad a 40 °C
- Temperatura máxima ajustable
- Válvula antirretorno
- Con combinación de seguridad integrada EN 1717
- Con amortiguador de ruido
- Conexión: DN15
- Excéntricas 150 ± 12 mm
- Con filtro de impurezas incluido
- Sistema antical QuickClean



Sostenibilidad



Tecnologías

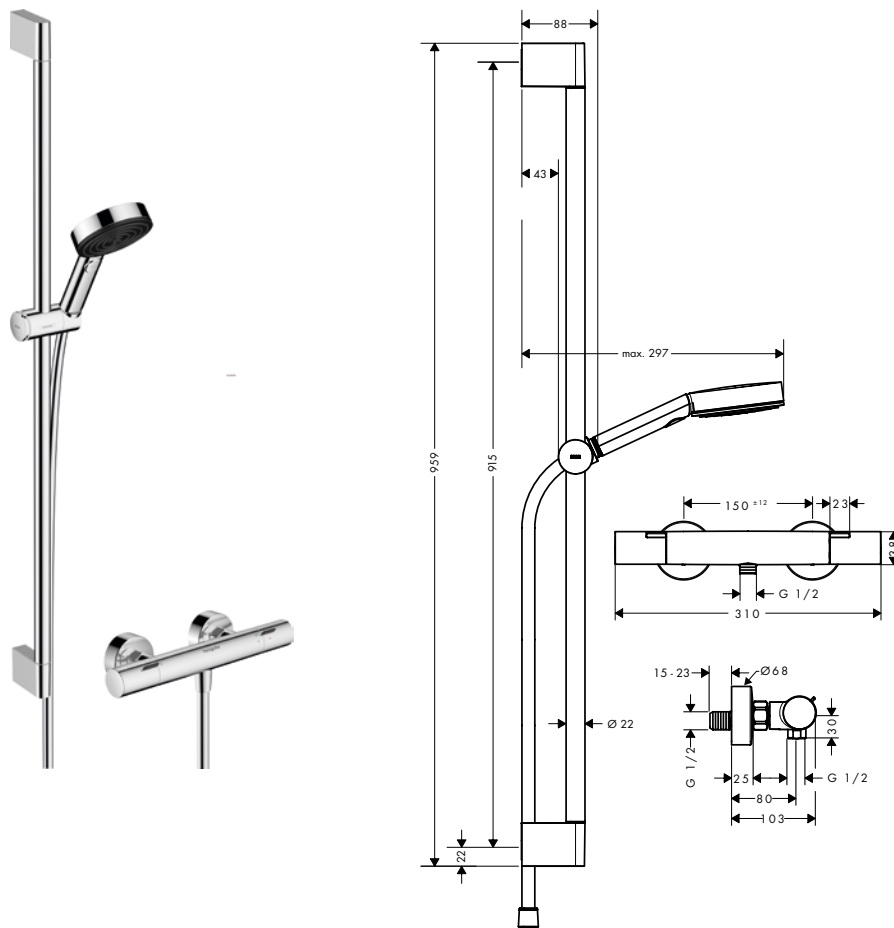


Acabado	Consultar disponibilidad	Referencia	Euro*
● Cromo	T2/2024	13325000	258,50
● Negro mate	T2/2024	13325670	322,80

Pulsify Select S Sets de ducha 3jet con Ecostat Fine

Características de todas las variantes

- Consiste en: teleducha, termostato de ducha, barra de ducha, control deslizante, flexo de ducha
- Tamaño del rociador: 105 mm
- Caudal PowderRain (a 3 bar): 8,2 l/min
- Tipo de chorro para la teleducha: PowderRain, IntenseRain, Massage
- Caudal 8,2 l/min aprox. a 3 bar
- Control de temperatura y de caudal de agua, Cómoda apertura y cierre con el botón Select para 1 función
- Termostato: Ecostat Fine
- El botón EcoStop+ limita el consumo de agua a 6 l/min
- Botón de seguridad a 40 °C
- Limitación del agua caliente ajustable
- Con protección anti-reflujo
- Perfil de la barra: round
- Diámetro de la barra: 22 mm



Sostenibilidad



Tecnologías



Tipos de chorro



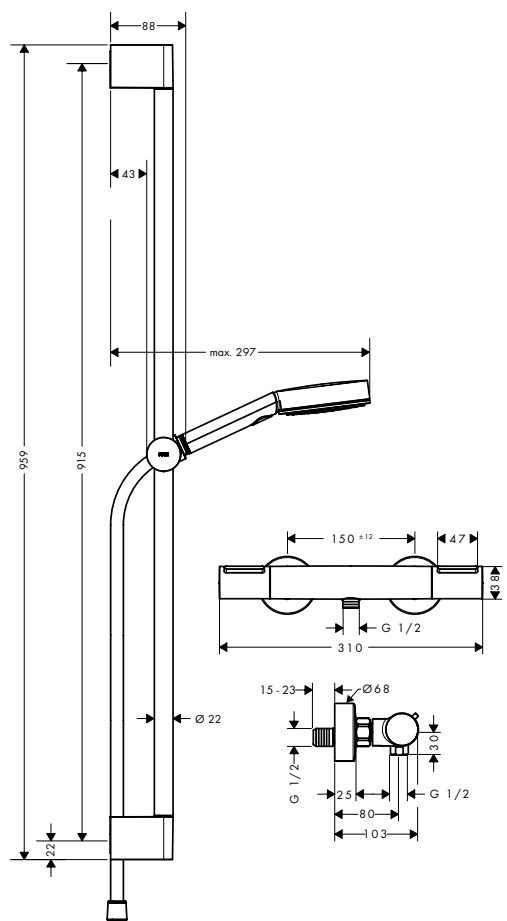
Resumen de variantes

Modelo	Longitud de la barra de ducha (mm)	Efecto de ducha	Máximo caudal a 3 bar (l/min)	Presión mínima del caudal (bar)	Acabado	Consultar disponibilidad	Referencia	Euro *
90	959	Relajación	8,2	1,2	● Cromo	T2/2024	24261000	341,00
					● Negro mate	T2/2024	24261670	443,30
65	669	Relajación	8,2	1,2	● Cromo	T2/2024	24262000	332,40
					● Negro mate	T2/2024	24262670	432,10

Pulsify Select S Sets de ducha 3jet con Ecostat Element

Características de todas las variantes

- Consiste en: teleducha, termostato de ducha, barra de ducha, control deslizante, flexo de ducha
- Tamaño del rociador: 105 mm
- Caudal PowderRain (a 3 bar): 8,2 l/min
- Tipo de chorro para la teleducha: PowderRain, IntenseRain, Massage
- Caudal 8,2 l/min aprox. a 3 bar
- Control de temperatura y de caudal de agua, Cómoda apertura y cierre con el botón Select para 1 función
- Termostato: Ecostat
- El botón EcoStop+ limita el consumo de agua a 6 l/min
- Botón de seguridad a 40 °C
- Limitación del agua caliente ajustable
- Con protección anti-reflujo
- Perfil de la barra: round
- Diámetro de la barra: 22 mm



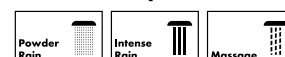
Sostenibilidad



Tecnologías



Tipos de chorro



Resumen de variantes

Modelo	Longitud de la barra de ducha (mm)	Efecto de ducha	Máximo caudal a 3 bar (l/min)	Presión mínima del caudal (bar)	Acabado	Consultar disponibilidad	Referencia	Euro*
90	959	Relajación	8,2	1,2	● Cromo	T2/2024	24271000	352,00
					● Negro mate	T2/2024	24271670	457,60
65	669	Relajación	8,2	1,2	● Cromo	T2/2024	24272000	343,40
					● Negro mate	T2/2024	24272670	443,00



Pulsify S Puro

Sostenibilidad



EcoSmart

Esta ducha usa hasta un 40 % menos de agua que nuestras duchas convencionales. Así se reducen los costes diarios de agua y energía y se favorece la conservación de valiosos recursos. Para un placer de ducha relajante y duradero.



Water flow control

El caudal de agua puede regularse con precisión en este termostato. Así se reduce el consumo de este valioso recurso. Es ideal para los niños o adultos que prefieren un menor caudal de agua para sentirse a gusto.

Tecnologías



Fast Drain

Una forma eficiente y cómoda de vaciar el cabezal de ducha y reducir considerablemente el tiempo de goteo después de ducharse. Así no tendrás que mojararte cuando hayas empezado a secarte ni habrá salpicaduras en la zona de la ducha.



PushSlider

Suave y ergonómico: el soporte de ducha se puede usar para ajustar cómodamente la altura de la teleducha en la barra de ducha. Simplemente pulsa el botón y desliza suavemente el soporte. Es tan fácil que se puede hacer con una sola mano.



QuickClean

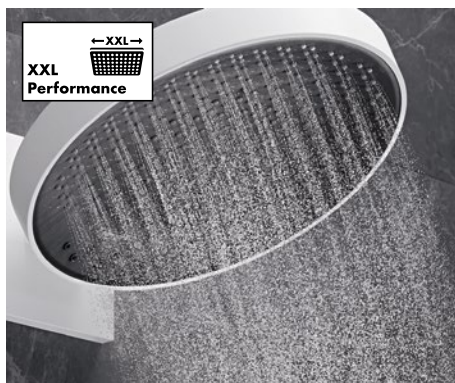
¿A quién le gusta limpiar? Los depósitos de cal y suciedad desaparecen al instante con esta tecnología. Basta con frotar levemente los discos o boquillas flexibles de silicona con el dedo. Es rápido y se reduce la limpieza.

Tecnologías



Select

El botón Select simplifica las rutinas diarias del baño, ya que con un solo toque el agua fluye o se detiene. Al ducharse, un botón permite cambiar intuitivamente el tipo de chorro o pasar de la ducha fija a la teleducha.



XXL Performance

Hay que experimentarlo para creerlo. Un placer de ducha a lo grande con diversos tipos de chorros, que proporcionan un placer inigualable. Las duchas de techo y las teleduchas de hansgrohe con diámetros entre 100 y 600 mm te envuelven en un auténtico sueño acuático y dan la bienvenida al rendimiento XXL en su baño.

Tipos de chorro



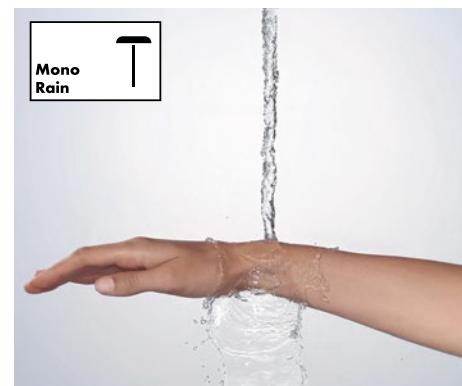
IntenseRain

Chorros de agua estimulantes que alivian el cansancio, te despiertan y hacen que te sientas inmediatamente bien. Una forma perfecta y rápida de sentirse a punto para afrontar el día. Este potente chorro también aclara sin esfuerzo el champú del pelo.



Massage

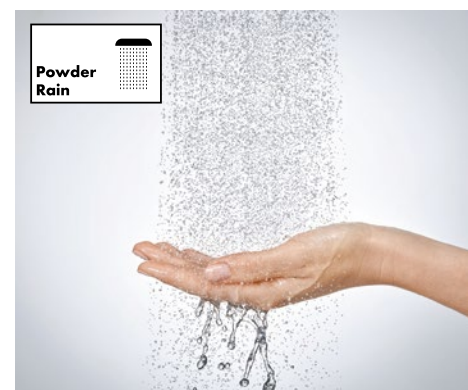
Potente chorro que alivia y hace que el estrés diario se vaya por el desagüe. Chorros de agua concentrados para aliviar los puntos de tensión. Para una ducha diaria placentera y relajante, como en un spa.



MonoRain

Chorro concentrado y sumamente delicado que produce un efecto calmante. Este tipo de chorro concentrado es perfecto para una ducha hidroterapéutica y tratamientos con agua fría. Si adoras relajarte en la ducha o en la bañera.

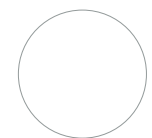
Tipos de chorro



PowderRain

Gotas relajantes y microfinas que envuelven de forma delicada y silenciosa el cuerpo. El agua se transforma en un agradable manto que abraza sensualmente el cuerpo. Para una ducha sensorial y una relajación placentera y profunda.

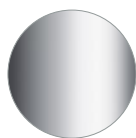
Acabados



Blanco mate



Bronce cepillado



Cromo

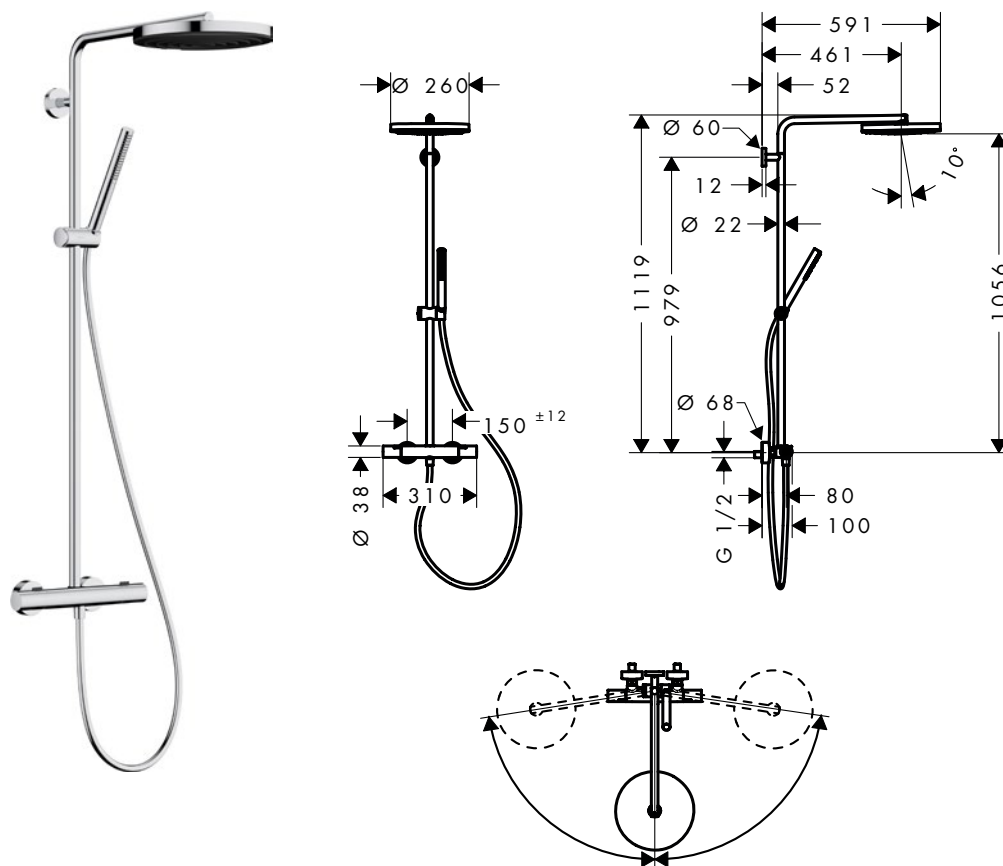


Negro mate

Pulsify S Puro Showerpipes 1jet con termostato

Características de todas las variantes

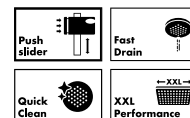
- Consiste en: ducha fija, teleducha, termostato de ducha, barra de ducha, control deslizante, flexo de ducha
- Ducha fija Pulsify 260 1 chorro
- Tamaño del cabezal de la ducha fija: 260 mm
- Tipo de chorro de la ducha fija: PowderRain
- Superficie del rociador: grafito
- Fast DrainFast Drain para reducir el tiempo de vaciado tras el uso
- Cabezal de ducha extraíble
- Tipo de chorro para la teleducha: PowderRain
- Caudal de la teleducha a 3 bar: 8 l/min
- Ángulo de ducha fija ajustable
- Sistema antical QuickClean
- Diámetro de la barra: 22 mm
- Soporte de ducha ajustable en altura con pulsador
- Longitud del brazo de la ducha fija: 460 mm
- Brazo de ducha giratorio
- Termostato Ecostat Fine
- Botón de seguridad a 40 °C
- Limitación del agua caliente ajustable
- Conexión DN15
- Excéntricas 150 ± 12 mm
- Longitud de la barra: 1119 mm
- 2 funciones



Sostenibilidad



Tecnologías



Tipos de chorro



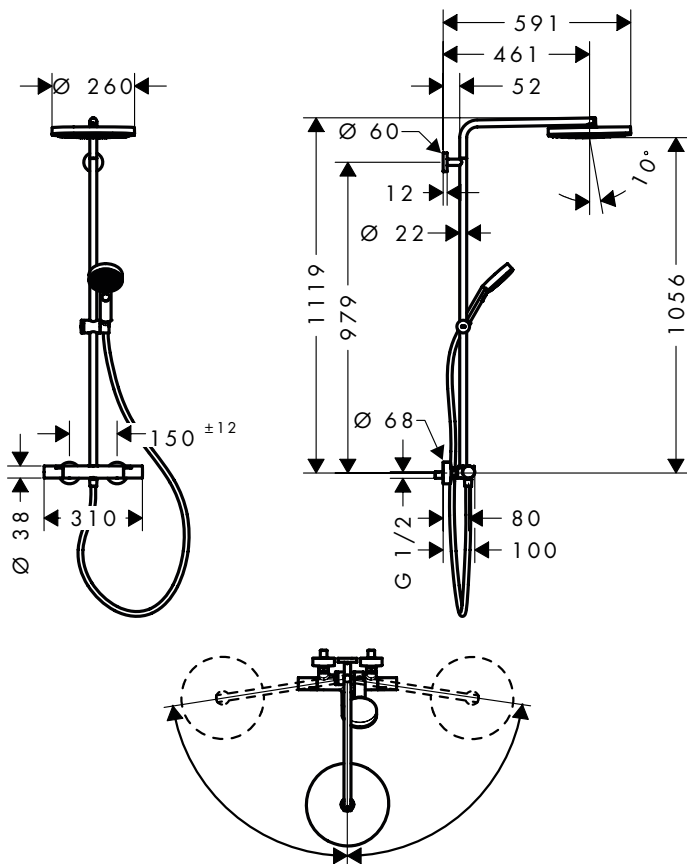
Resumen de variantes

Tamaño del rociador	Número de chorros	Tipos de chorro	Máximo caudal a 3 bar (l/min)	Acabado	Consultar disponibilidad	Referencia	Euro*
260	1	PowderRain	8	Cromo	T2/2024	24223000	783,00
				Bronce cepillado	T3/2024	24223140	1.174,50
				Negro mate	T2/2024	24223670	1.017,90
				Blanco mate	T2/2024	24223700	1.017,90
260	1	PowderRain	11,2	Cromo	T2/2024	24222000	783,00
				Bronce cepillado	T3/2024	24222140	1.174,50
				Negro mate	T2/2024	24222670	1.017,90
				Blanco mate	T2/2024	24222700	1.017,90

Pulsify S Puro Showerpipes 1 jet con termostato

Características de todas las variantes

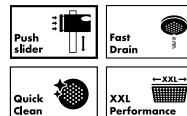
- Consiste en: ducha fija, teleducha, termostato de ducha, barra de ducha, control deslizante, flexo de ducha
- Ducha fija Pulsify 260 1 chorro
- Tamaño del cabezal de la ducha fija: 260 mm
- Tipo de chorro de la ducha fija: PowderRain
- Superficie del rociador: grafito
- Fast DrainFast Drain para reducir el tiempo de vaciado tras el uso
- Cabezal de ducha extraíble
- Ángulo de ducha fija ajustable
- Sistema antical QuickClean
- Diámetro de la barra: 22 mm
- Soporte de ducha ajustable en altura con pulsador
- Longitud del brazo de la ducha fija: 460 mm
- Brazo de ducha giratorio
- Termostato Ecostat Fine
- Botón de seguridad a 40 °C
- Limitación del agua caliente ajustable
- Conexión DN15
- Excéntricas 150 ± 12 mm
- Longitud de la barra: 1119 mm
- 2 funciones



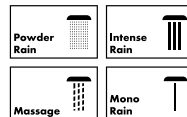
Sostenibilidad



Tecnologías



Tipos de chorro



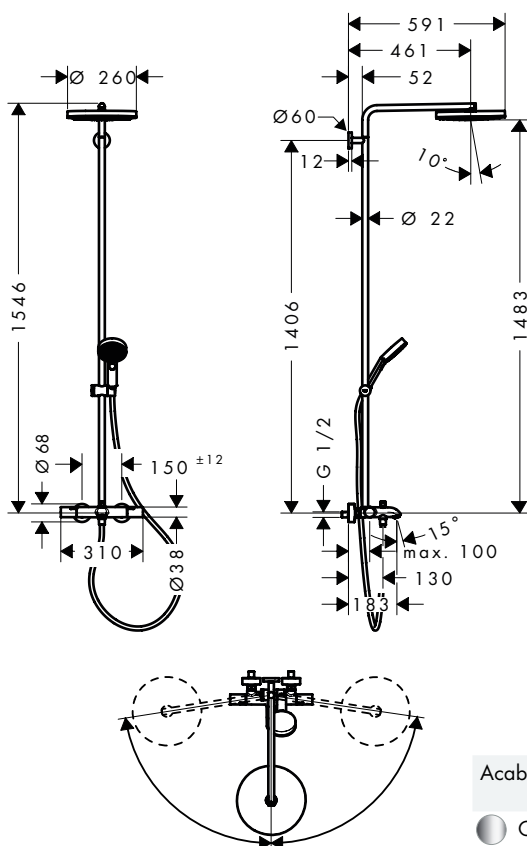
Resumen de variantes

Tamaño del rociador	Número de chorros	Tipo de chorro de la ducha fija	Tipo de chorro teleducha	Máximo caudal a 3 bar (l/min)	Acabado	Consultar disponibilidad	Referencia	Euro*
260	1	PowderRain	PowderRain, IntenseRain, MonoRain	8	<ul style="list-style-type: none"> Cromo Bronce cepillado Negro mate Blanco mate 	T2/2024	24237000	765,50
260	1	PowderRain	PowderRain, IntenseRain, Massage	11,2	<ul style="list-style-type: none"> Cromo Bronce cepillado Negro mate Blanco mate 	T2/2024	24236000	765,50
					<ul style="list-style-type: none"> Bronce cepillado Negro mate Blanco mate 	T3/2024	24237140	1.148,30
					<ul style="list-style-type: none"> Negro mate Blanco mate 	T2/2024	24237670	995,20
					<ul style="list-style-type: none"> Blanco mate 	T2/2024	24237700	995,20
					<ul style="list-style-type: none"> Cromo Bronce cepillado Negro mate Blanco mate 	T2/2024	24236000	765,50
					<ul style="list-style-type: none"> Bronce cepillado Negro mate Blanco mate 	T3/2024	24236140	1.148,30
					<ul style="list-style-type: none"> Negro mate Blanco mate 	T2/2024	24236670	995,20
					<ul style="list-style-type: none"> Blanco mate 	T2/2024	24236700	995,20

Pulsify S Puro Showerpipe 260 1jet EcoSmart con termostato de bañera Ecostat Fine y teleducha 3jet

Características

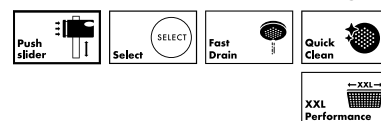
- Consiste en: ducha fija, teleducha, termostato de bañera, barra de ducha, control deslizante, flexo de ducha
- Ducha fija Pulsify 260 1 chorro
- Tamaño del cabezal de la ducha fija: 260 mm
- Tipo de chorro de la ducha fija: PowderRain
- Superficie del rociador: grafito
- Fast DrainFast Drain para reducir el tiempo de vaciado tras el uso
- Cabezal de ducha extraíble
- Superficie repisa: grafito
- Caudal PowderRain (a 3 bar): 7,1 l/min
- Tipo de chorro para la teleducha: PowderRain, IntenseRain, MonoRain
- Caudal de la teleducha a 3 bar: 7,9 l/min
- Caudal máximo para Showerpipe a 3 bar: 18,9 l/min
- Ángulo de ducha fija ajustable
- Sistema antical QuickClean
- Diámetro de la barra: 22 mm
- Soporte de ducha ajustable en altura con pulsador
- Longitud del brazo de la ducha fija: 460 mm
- Brazo de ducha giratorio
- Termostato Ecostat Fine
- Botón de seguridad a 40 °C
- Limitación del agua caliente ajustable
- Conexión DN15
- Excéntricas 150 ± 12 mm
- Longitud de la barra: 1546 mm
- Cómodo cambio de los tipos de chorro con el pulsador Select
- 3 funciones



Sostenibilidad



Tecnologías



Tipos de chorro



Acabado	Consultar disponibilidad	Referencia	Euro *
● Cromo	T3/2024	24232000	818,00

Todos los productos están sujetos a disponibilidad. La disponibilidad puede verse afectada temporalmente por la escasez de material, la interrupción de la cadena de suministro u otros acontecimientos de fuerza mayor. Póngase en contacto con nosotros para obtener más información.

Hansgrohe, S.A.U. · Riera Can Pahissa, 26 · 08750 Molins de Rei (Barcelona)
T 93 680 39 00 · F 93 680 39 09 · info@hansgrohe.es · www.pro.hansgrohe.es



Encuéntrenos online y en nuestras redes sociales
Descubra más sobre el mundo hansgrohe en pro.hansgrohe.es