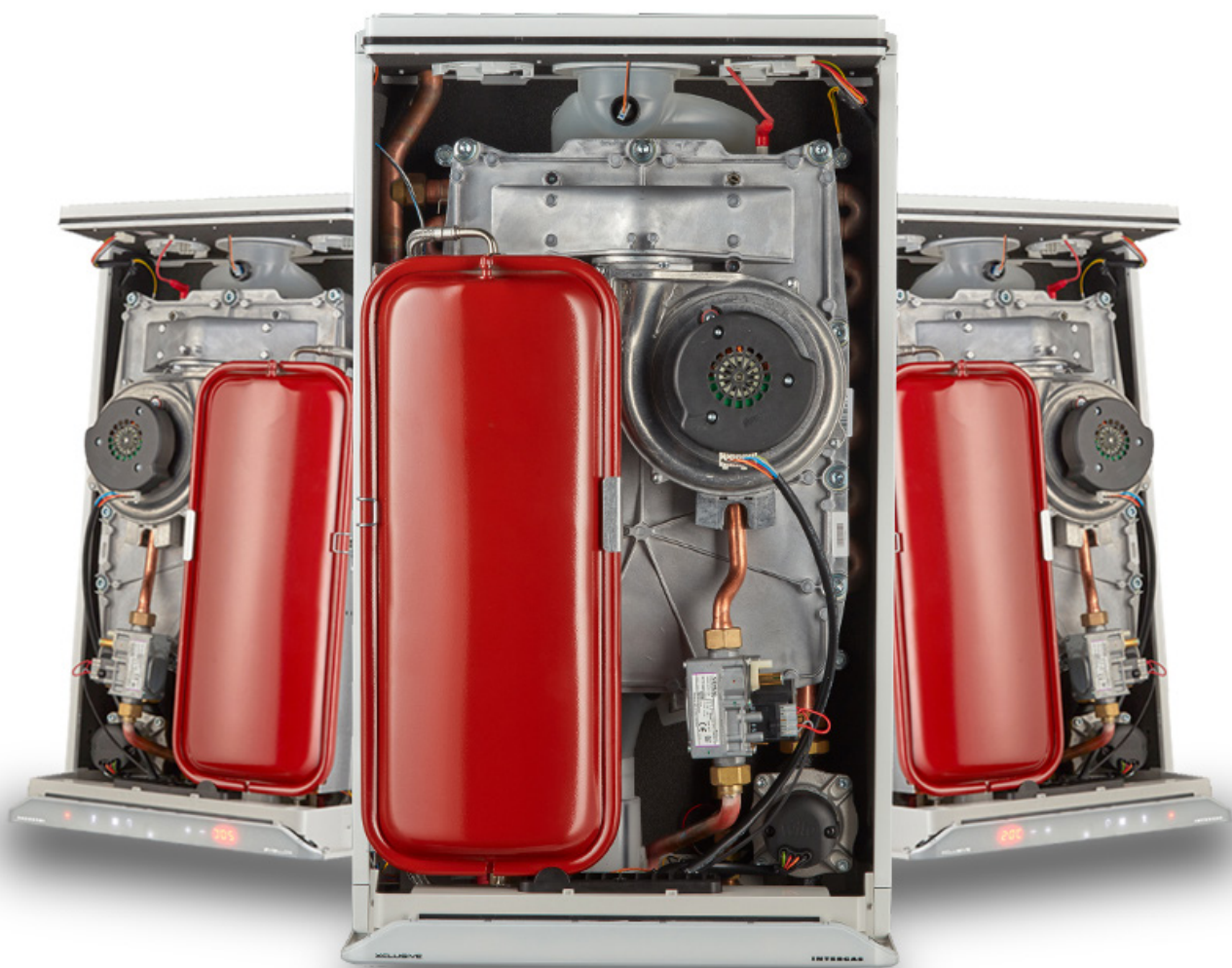


INTERGAS®



Catálogo tarifa

PRODUCTOS PARA CLIMATIZACIÓN Y AGUA CALIENTE SANITARIA
OCTUBRE 2022



LAS MAYORES GARANTÍAS DEL MERCADO

15 años de garantía en el intercambiador (calderas y calentadores de condensación)

5 años de garantía en el intercambiador (generadores de aire caliente a gas)

8 años de garantía en repuestos (calderas de condensación, calentadores y aerotermia)

5 años de garantía en repuestos (generadores de aire caliente a gas y eléctricos)



ÍNDICE

BLOQUE	CONTENIDO	PÁGINA
Equipos de climatización y agua caliente sanitaria	Modelos	4-7
	¿Por qué Intergas?	8-11
	Formas de suministro	12-14
	Dimensiones	15-19
	Datos técnicos ERP	20
	Curvas circuladores	21
	Esquemas de instalación	22-41
	Esquemas y conexiones eléctricas	42-43
	Accesorios de instalación	44-46
	Kits de transformación	47
	Termostatos y cronotermostatos modulantes	48
Evacuación de humos	Salida de gases	50-64
Generadores de aire caliente a gas	Winterwarm HR-EC Series	66-70
	Winterwarm XR+ Series	71-74
	Winterwarm EH-Series	75-79
	Tarifas	80-82
Términos y condiciones	Términos y condiciones	83

XCLUSIVE



- Panel de control táctil
- Diseño moderno
- Mayor caudal de agua caliente sanitaria
- Doble potencia
- Excelentes materiales (cobre y aluminio)
- Vaso de expansión de 6 litros en el interior de la caldera
- Gestionable desde cualquier lugar del mundo vía internet con su tablet o smartphone (opcional)
- Visualización de la presión en la pantalla digital
- Receptor de radiofrecuencia para termostato inalámbrico incorporado en la tarjeta electrónica
- Tipo de aparato B23; B33; C13; C33; C43; C53; C83; C93

Caldera ecológica

MUY BAJOS NIVELES DE CONTAMINANTES (NO_x <20)
90% DE LAS PARTES RECICLABLES
ELEVADA EFICIENCIA ENERGÉTICA
SOLO 4 COMPONENTES MÓVILES

KOMBI KOMPAKT HR

- Dos potencias de calefacción (26 y 30 kW)
- Fabricada desde 1996
- Vaso de expansión de 6 litros en el interior de la caldera
- Manómetro metálico
- Tipo de aparato: B23; B33; C13; C33; C43; C53; C83; C93



KOMBI KOMPAKT HRE

- Cuatro potencias de calefacción (18, 26, 30 y 42 kW)
- Fabricada desde 2006
- Vaso de expansión de 8 litros en bastidor trasero de la caldera
- Visualización de la presión en pantalla digital
- Receptor de radiofrecuencia para termostato inalámbrico incorporado en la tarjeta electrónica
- Tipo de aparato: B23; B33; C13; C33; C43; C53; C83; C93

PRESTIGE

- Depósito QuickFill con 42 litros de capacidad para agua caliente sanitaria fabricado en acero inoxidable sin ánodo de magnesio
- Carece de límite mínimo de agua para su funcionamiento, una vez terminado el agua caliente del acumulador la caldera funciona como instantánea
- Excelente producción de agua caliente sanitaria
- No se debe conectar recirculación de ACS, ya que la caldera no funcionaría en calefacción
- Circulador modulante de alta eficiencia energética clase A con selector RKA
- Doble potencia
- Tipo de aparato: B23; B33; C13; C33; C43; C53; C83; C93
- Gestionable desde cualquier lugar del mundo vía internet con su tablet y smartphone (opcional)



CALENTADOR DE CONDENSACIÓN CON ELEVADOS CAUDALES

SUPERFLOW

- Panel de control táctil
- Potencia de ACS de 47 y 58 kW
- Caudales de agua caliente sanitaria 24 y 30 litros por minuto
- Excelentes materiales (cobre y aluminio)
- Tipo de aparato: B23; B33; C13; C33; C43; C53; C83; C93



UN SOLO MODELO PARA TODAS LAS INSTALACIONES

Las calderas Intergas vienen de fábrica configuradas como mixtas, al ser una caldera bitérmica pueden adaptarse a las diferentes instalaciones sólo modificando un parámetro de instalación en la tarjeta electrónica, peculiaridad que las hace únicas en el sector.

● CALDERAS DE CONDENSACIÓN A GAS

- Mixtas
- Mixtas + confort de agua caliente sanitaria
- Sólo calefacción
- Sólo calefacción + interacumulador externo
- Sólo agua caliente sanitaria

Nº Artículo	Modelo	Gas	Caudal (l/min) (t 25° C)	Caudal (l/min) (t 30° C)	Potencial nominal calefacción (kW)	Potencial nominal ACS (kW)	Dimensiones (H x L x P) mm			Peso al vacío (kg)	Precio (PVP) €
047868	HR 28/24	G20/*	15.0	12.5	26.3	31.7	750	450	270	36	2.252
047878	HR 36/30		18.0	15.0	30.3	36.3	810			39	2.444
047728	HRE 24/18	G20/*	12.0	10.0	18.7	24.6	590	450	240	30	2.125
047748	HRE28/24		15.0	12.5	26.3	31.1	650			33	2.262
047768	HRE 36/30		18.0	15.0	30.3	36.3	710			36	2.472
047788	HRE 42		18.0	15.0	42.5	36.3	710			36	3.169
047604	Xclusive 30	G20/*	17.1	12.5	23.7	30.5	766	450	277	30	2.933
047614	Xclusive 36		18.9	15.0	27.0	32.7	826			33	3.087

* Las calderas y calentadores pueden ser transformados para trabajar con gas propano (G31), el distribuidor debe solicitar la anilla de transformación correspondiente para el cambio de gas.

● CALDERAS DE ACUMULACIÓN DE CONDENSACIÓN A GAS

Nº Artículo	Modelo	Gas	Caudal (l/min) (temperatura mezcla 40° C)	Potencial nominal calefacción (kW)	Potencial nominal ACS (kW)	Dimensiones (H x L x P) mm			Peso al vacío (kg)	Precio (PVP) €
047648	PRESTIGE	G20/*	20.0	30.3	36.3	1070	870	450	64	3.938

* Las calderas y calentadores pueden ser transformados para trabajar con gas propano (G31), el distribuidor debe solicitar la anilla de transformación correspondiente para el cambio de gas.

● CALENTADORES DE ALTOS CAUDALES DE CONDENSACIÓN A GAS

Nº Artículo	Modelo	Gas	Caudal (l/min) (t 25° C)	Caudal (l/min) (t 30° C)	Potencial nominal ACS (kW)	Dimensiones (H x L x P) mm			Peso al vacío (kg)	Precio (PVP) €
047624	SUPERFLOW 45	G20/*	24.0	21.5	47	760	400	260	27.5	3.039
047634	SUPERFLOW 60		30.0	26.0	58				450	30.0

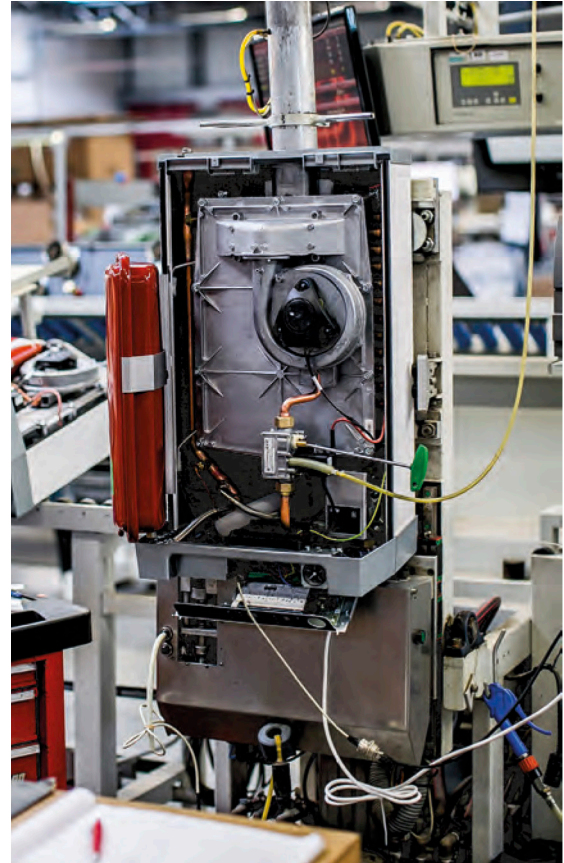
* Las calderas y calentadores pueden ser transformados para trabajar con gas propano (G31), el distribuidor debe solicitar la anilla de transformación correspondiente para el cambio de gas.

¿POR QUÉ INTERGAS?

Por garantía, calidad y fiabilidad

La más fiable del mercado, nuestros modelos llevan produciéndose más de 20 años con la misma tecnología

- Intercambiador sin fallos, **15 años** de garantía, los únicos del mercado con esta garantía
- **8 años** de garantía comercial en repuestos para toda la gama de calderas y calentadores
- Intercambiador de condensación bitérmico de aluminio con dos serpentines de cobre completamente separados (el agua pasa por cada serpentín de cobre de diámetro 18 mm para calefacción y 15 mm para ACS)
- La combustión de todas las calderas se regula de fábrica, se chequean fugas de agua y parámetros, listas para su correcto funcionamiento.



Por mantenimiento sencillo

Fácil de mantener con pocos componentes

- Ahorra seleccionando este producto, al no tener válvula de tres vías ni intercambiador de placas sanitario ya tienes un ahorro en concepto de averías comparado con otra marca del mercado durante su vida útil.



Por consumos reducidos

Ahorra hasta un 20% en el consumo de gas en agua caliente sanitaria

Las calderas Intergas condensan siempre en ACS con rendimientos superiores al 95,8% comparada con otras calderas de condensación tradicionales

- **Ahorra hasta un 30% en calefacción** con respecto a las calderas tradicionales
- **Ahorro adicional entre un 3-5%** conectando los sistemas de regulación climática, la temperatura de impulsión se adapta constantemente a la demanda de calefacción de la vivienda, a través de la sonda externa opcional o del termostato ambiente modulante Open Them
- **Ahorra hasta un 50% en tu consumo de electricidad**, gracias a su circulador modulante clase A, y a la producción de ACS sin necesidad de funcionamiento del circulador, aumentando así su vida útil

Por confort

El agua caliente sanitará en menor tiempo en tu grifo o ducha activando el modo de precalentamiento

- Modo eco: la caldera aprende de las rutinas del usuario, preparándose para proporcionar el máximo caudal de ACS cuando es necesario

Ejemplo: si el usuario se ducha a las 7:00, lava los platos a las 15:00 y se baña a las 21:00 la caldera calienta el intercambiador 15 minutos antes para mantenerlo disponible, manteniéndose apagada durante la noche o durante una ausencia prolongada, si el usuario deja de hacerlo, la caldera realiza un auto diagnóstico, elimina la información y se dispone a memorizar los nuevos periodos de utilización

- Modo Encendido: la caldera suministra siempre agua caliente, manteniendo caliente el intercambiador

Mínimo nivel sonoro



Por el planeta

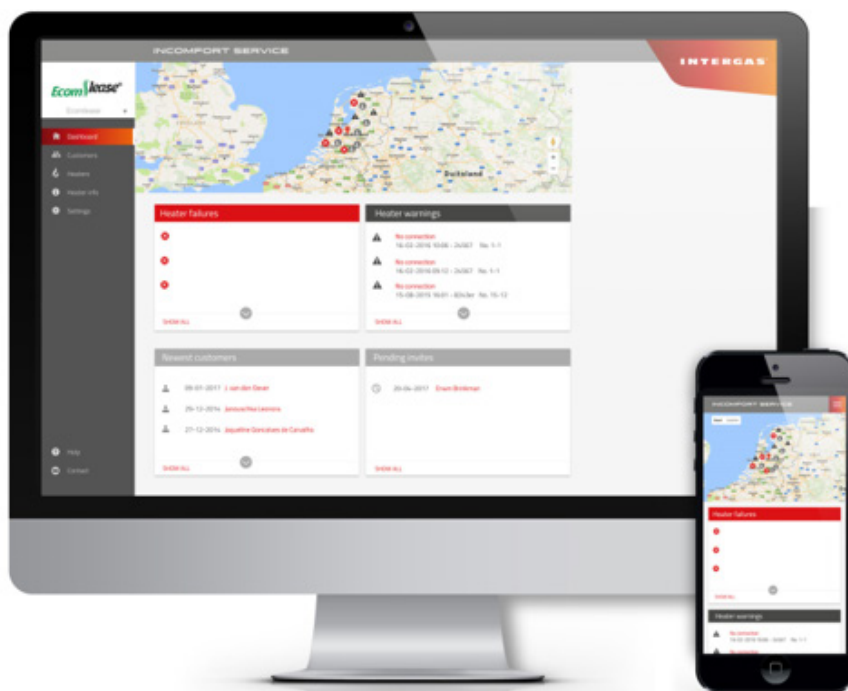
- **Clase NOx 6:** Llevamos muchos años fabricando calderas clase 6, con pocas emisiones de NOx y reducidas emisiones de CO₂
- **Reciclable:** El 90% de las partes de la caldera son reciclables

Por eficiencia energética

- Alta eficiencia energética, Clase A en calefacción y agua caliente sanitaria
- Doble potencia (Calefacción/ACS)
- Rango de modulación 1:10
- Rendimiento sobre el PCI hasta 108%

Por conectividad

- Comunicación con la caldera desde cualquier lugar del mundo, vía internet con su Smartphone o tablet
- Conexión con termostatos modulantes OpenTherm
- Comunicación inmediata con tu instalador
- Visualización y ajuste a distancia por el Servicio Técnico



Por versatilidad de instalación

Cualquier modelo de caldera puede instalarse para las siguientes variantes, sólo cambiando 1 parámetro

- Mixtas
- Mixtas + confort de agua caliente sanitaria
- Mixtas + solar: compatible con energía solar, posibilidad de calentar el agua proveniente de un acumulador solar instalando solo la sonda de entrada
- Sólo calefacción (sin necesidad de bypass)
- Sólo calefacción + interacumulador externo conectando directamente en la tarjeta electrónica la sonda para acumulador externo
- Sólo agua caliente sanitaria conectando solo el circuito de agua caliente sanitaria, y dejando sin agua las tomas de entrada de calefacción, sin necesidad de bypass
- 2 zonas de calefacción con 2 termostatos modulantes (posibilidad de realizar hasta dos zonas gestionadas directamente por la caldera)
- Instalaciones de suelo radiante y/o radiadores ajustable por parámetro la temperatura máxima de impulsión, y en el caso de instalaciones con un segundo circulador de apoyo la puedes conectar directamente a la tarjeta electrónica de la caldera

Más metros de salida de gases

Hasta 10 metros de chimenea coaxial 60/100

Hasta 29 metros en chimenea coaxial 80/125

Hasta 80 metros en doble flujo 80 mm

Transformación de gas sencilla; solo sustitución del diafragma

- Ideal para descentralizaciones. En comunidades donde tengamos agua caliente sanitaria con calentadores individuales y calefacción centralizada, se puede poner la caldera funcionando como un calentador y cuando se realice la descentralización, el cliente solo tiene que conectar la instalación de calefacción a la caldera, no necesitaría un nuevo aparato

- Reforma hoy la vivienda e instala la calefacción cuando quieras, configurable como solo calefacción o solo ACS sin tener que conectar el sistema que no se utilice

- En caso de fuga en un radiador en el circuito de calefacción, el cliente continúa con ACS ya que tiene dos serpentines separados y no necesita presión para el funcionamiento en ACS



FORMAS DE SUMINISTRO

● **KOMBI KOMPAKT HR**

La caldera HR se suministra de fábrica en un bulto que incluye:

- Caldera HR
- 145308 Plantilla de soporte para colgarla directamente a la pared con solo dos fijaciones (pág. 44)
- 950487 Accesorios de montaje (pág. 44)
- 842387 Sistema de carga/paso (pág. 44)
- 145188 Plantilla de montaje de accesorios para fijar en la pared realizando dos fijaciones (pág. 44)
- 878377 junta de chimenea doble flujo (para utilizar solo en el caso de conexión de doble flujo) (pág. 55)
- Cable eléctrico para la conexión a la red
- Vaso sifón recoge condensados
- Manual de instalación
- Manual de usuario
- Dimensiones exteriores caja embalaje HR28/24 (Ancho, Alto, Profundidad): 500x320x850
- Dimensiones exteriores caja embalaje HR36/30 (Ancho, Alto, Profundidad): 500x320x920

NO INCLUYE

- Llaves de corte
- Salida de gases (pág. 50)

● **KOMBI KOMPAKT HRE**

La caldera HRE se suministra de fábrica en un bulto que incluye:

- Caldera HRE
- 145308 Plantilla de soporte (pág. 44)
- 842457 Accesorios de montaje con válvula de seguridad de 3 bar (pág. 44)
- 842387 Sistema de carga/paso (pág. 44)
- 147118 Plantilla de montaje de accesorios (pág. 44)
- Cable eléctrico para la conexión a la red
- Sifón recoge condensados
- Manual de instalación
- Manual de usuario

NO INCLUYE

- Llaves de corte
- Salida de gases (pág. 50)
- Bastidor de vaso de expansión (pág. 45)
- Para el modelo HRE 42 HRW hay que calcular el vaso de expansión en función de la instalación

Dimensiones exteriores caja embalaje HRE24/18 (Ancho, Alto, Profundidad): 480x270x770

Dimensiones exteriores caja embalaje HR28/24 (Ancho, Alto, Profundidad): 480x270x830

Dimensiones exteriores caja embalaje HR36/30 y 42 (Ancho, Alto, Profundidad): 480x270x890

● **PRESTIGE**

La caldera Prestige se suministra de fábrica en un bulto que incluye:

- Caldera Prestige
- Acumulador
- Plantilla de soporte/conexiones
- Material de sujeción (tacos y tornillos)
- Parte trasera y delantera de la carcasa
- Embellecedor superior e inferior del acumulador
- Accesorios de montaje con válvula de seguridad de 3 bar y 8 bar para ACS
- 878377 junta de chimenea doble flujo (pág. 55)
- Llave de llenado/vaciado
- Llave de gas
- Cable eléctrico para la conexión a la red
- Sifón recoge condensados
- Manual de instalación
- Manual de montaje
- Manual de usuario

La caldera viene preparada para la conexión coaxial 80/125, se incluye el adaptador coaxial 80/125 para salida horizontal/vertical con toma de muestras.

Dimensiones exteriores caja embalaje Prestige (Ancho, Alto, Profundidad): 950x470x940

NO INCLUYE

- Llaves de corte
- Vaso de expansión de calefacción
- Vaso de expansión de ACS

● **XCLUSIVE**

La caldera XCLUSIVE se suministra de fábrica en un bulto que incluye:

- Caldera XCLUSIVE
- 100284 Plantilla de soporte (pág. 44)
- 600504 Accesorios de montaje con llaves de corte y de llenado (pág. 44)
- Plantilla de papel para montaje
- Cable eléctrico para la conexión a la red
- Sifón recoge condensados
- Manual de instalación
- Manual de usuario

NO INCLUYE

- Salida de gases (pág. 50)

Dimensiones exteriores caja embalaje XCLUSIVE 30 (Ancho, Alto, Profundidad): 500x320x900

Dimensiones exteriores caja embalaje XCLUSIVE 36 (Ancho, Alto, Profundidad): 500x320x960

La caldera viene preparada para la conexión coaxial 60/100, se incluye el adaptador coaxial 60/100 para salida horizontal/vertical con tomas de muestra.

● **SUPERFLOW**

El calentador SUPERFLOW se suministra en un bulto que incluye:

- Calentador SUPERFLOW
- 100284 Plantilla de soporte (pág. 44)
- 077330 Accesorios de montaje con llaves de corte incorporada (pág. 44)
- Plantilla de papel para montaje
- Cable eléctrico para la conexión a la red
- Sifón recoge condensados
- Manual de instalación
- Manual de usuario

NO INCLUYE

- Salida de gases (pág. 50)

Dimensiones exteriores caja embalaje SUPERFLOW 45 (Ancho, Alto, Profundidad): 460x300x960

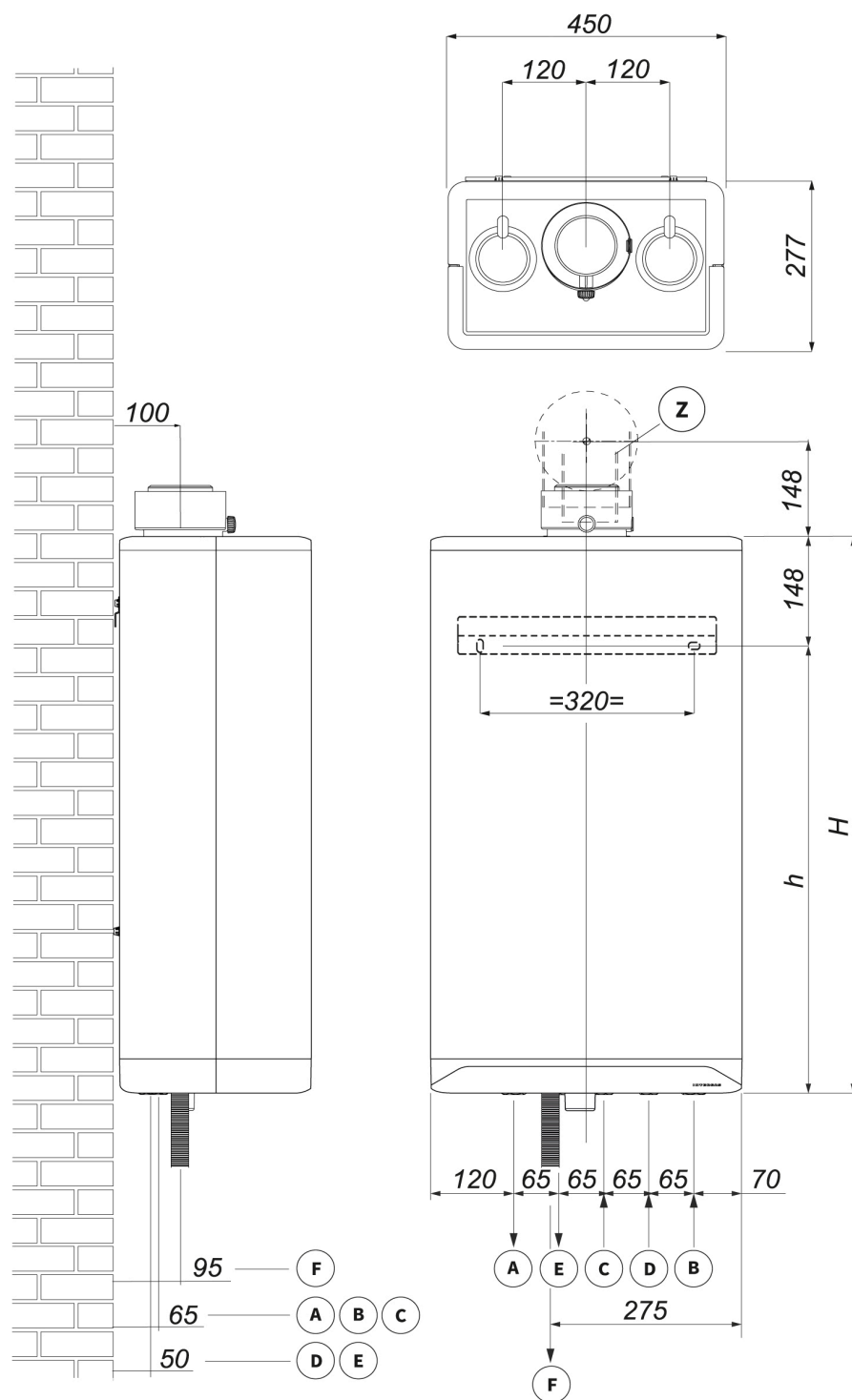
Dimensiones exteriores caja embalaje SUPERFLOW 60 (Ancho, Alto, Profundidad): 500x300x960

El calentador viene preparado para la conexión coaxial 60/100, se incluye el adaptador coaxial 60/100 para salida horizontal/vertical con tomas de muestra.

DIMENSIONES

● DIMENSIONES

○ XCLUSIVE

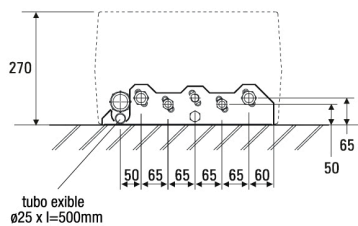
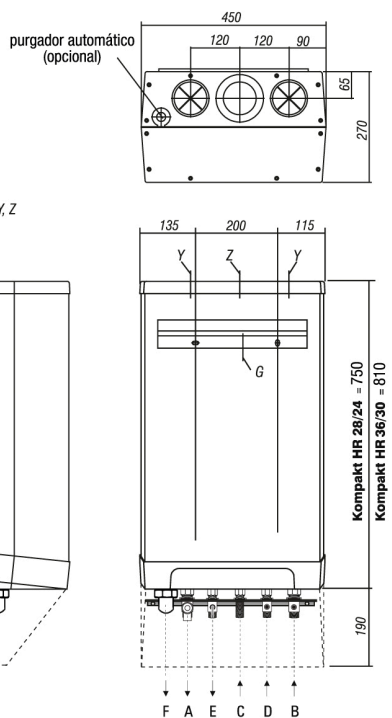


Leyenda:

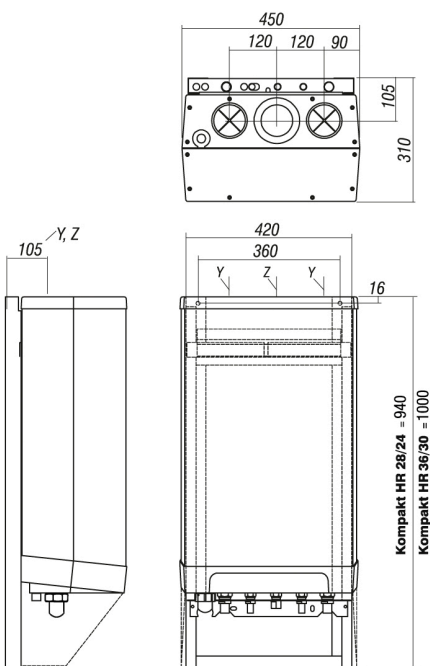
A	Ida calefacción	G ¾"	Ø22
B	Retorno calefacción	G ¾"	Ø22
C	Gas	G ½"	G ½"
D	ACS fría	G ½"	Ø15
E	ACS caliente	G ½"	Ø15
F	Evacuación de condensados	Ø32 (salida sifón Ø25 flexible)	
h	618 mm	Xclusive 30	
	678 mm	Xclusive 36	
H	766 mm	Xclusive 30	
	826 mm	Xclusive 36	
Z	Salida de gases/ admisión de aire	Coaxial 60/100 o Coaxial 80/125	

○ KOMBI KOMPAKT HR

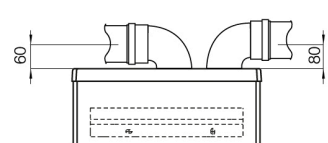
Instalación con plantilla de montaje



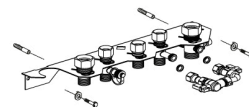
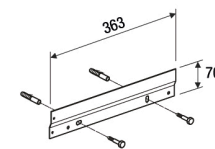
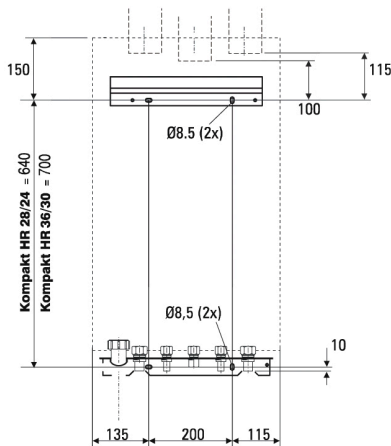
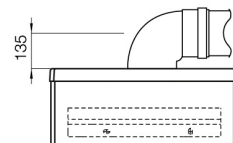
Instalación con bastidor (conexión hacia arriba)



Biflujo 80/80

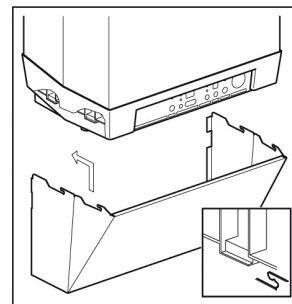
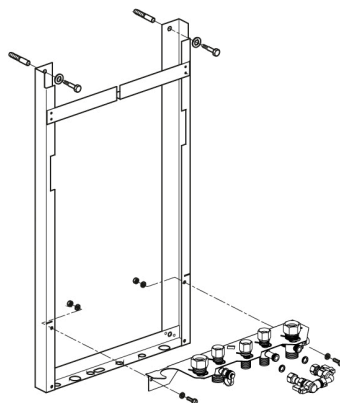


Coaxial 60/100



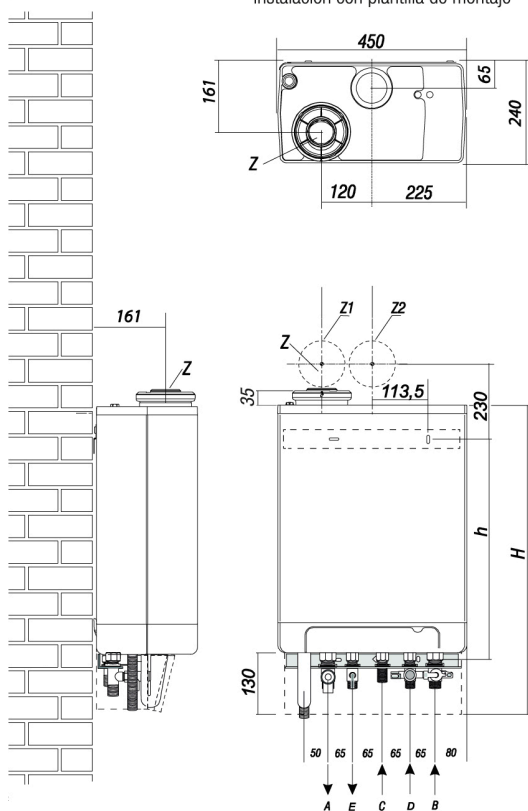
Leyenda:

A	Ida calefacción	G ¾"	Ø22
B	Retorno calefacción	G ¾"	Ø22
C	Gas	G ½"	G ½"
D	ACS fría	G ½"	Ø15
E	ACS caliente	G ½"	Ø15
F	Evacuación de condensados	Ø32 (salida sifón Ø25 flexible)	
Z	Salida de gases	Ø80	
Y	Admisión de aire	Ø80 (anilla de estanqueidad)	

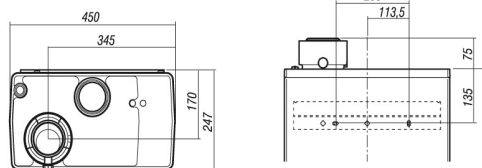


○ KOMBI KOMPAKT HRE

Instalación con plantilla de montaje



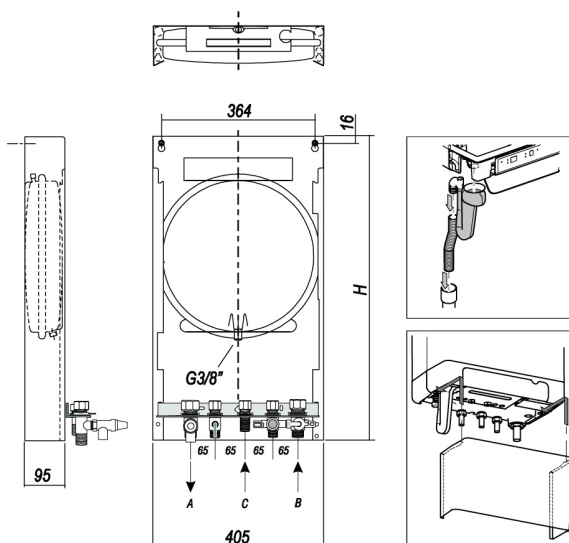
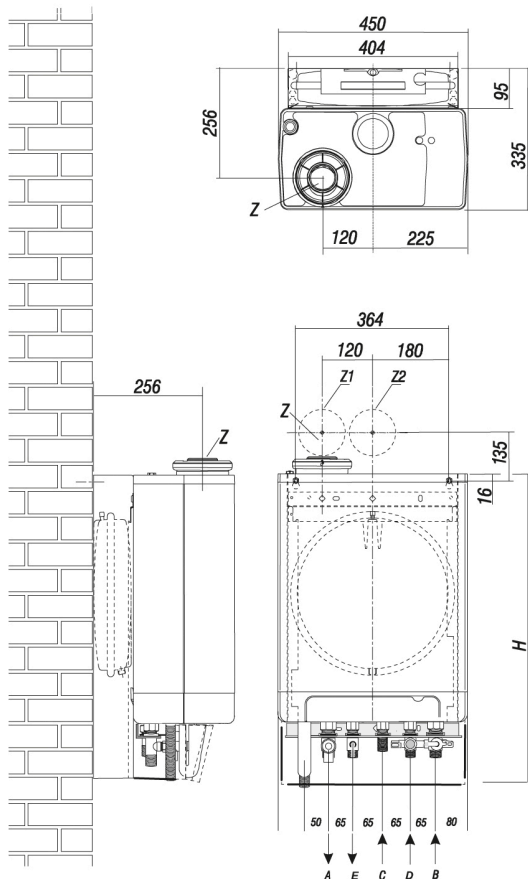
Coaxial 80/125



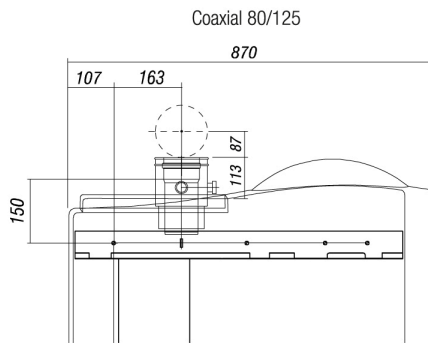
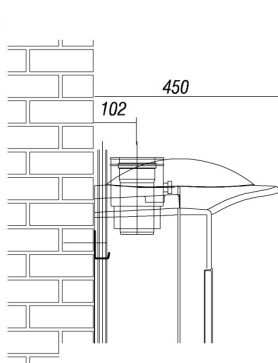
Leyenda:

A	Ida calefacción	G 3/4"	Ø22
B	Retorno calefacción	G 3/4"	Ø22
C	Gas	G 1/2"	G 1/2"
D	ACS fría	G 1/2"	Ø15
E	ACS caliente	G 1/2"	Ø15
F	Evacuación de condensados	Ø32 (salida sifón Ø25 flexible)	
H	720 mm	HRE 24/18	
	780 mm	HRE 28/24	
	840 mm	HRE 36/30 y HRE 42	
h	517 mm	HRE 24/18	
	577 mm	HRE 28/24	
	637 mm	HRE 36/30 y HRE 42	
Z/Z1	Salida de gases/admisión de aire	Coaxial 60/100 o Coaxial 80/125	
Z2	Admisión de aire	Ø80 (anilla de estanqueidad)	

Instalación con bastidor

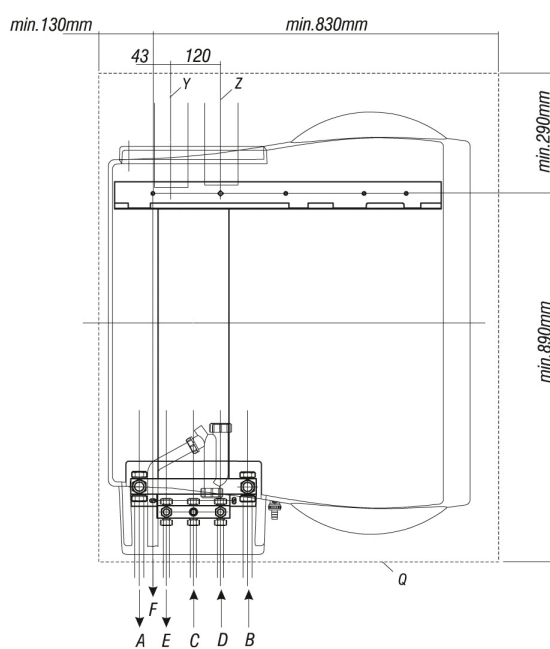
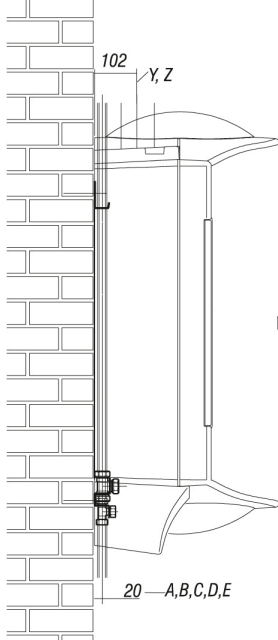
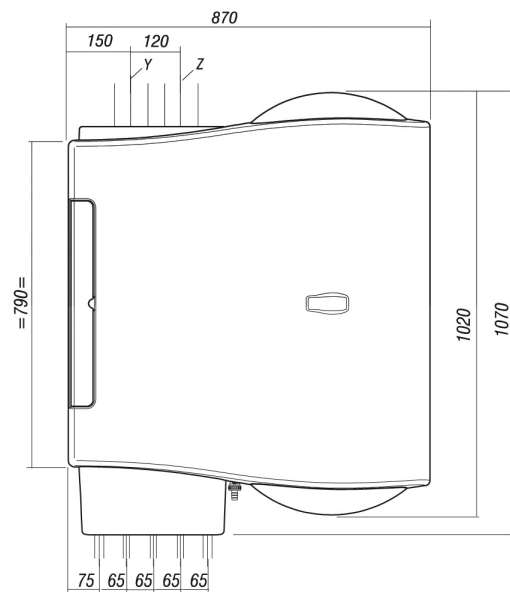
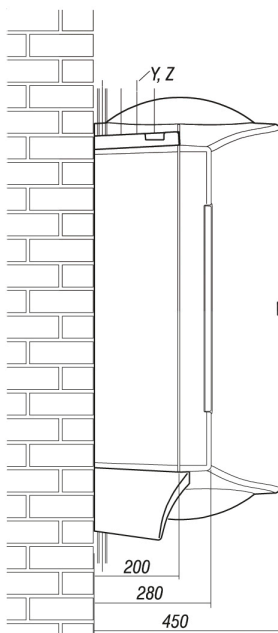


○ PRESTIGE

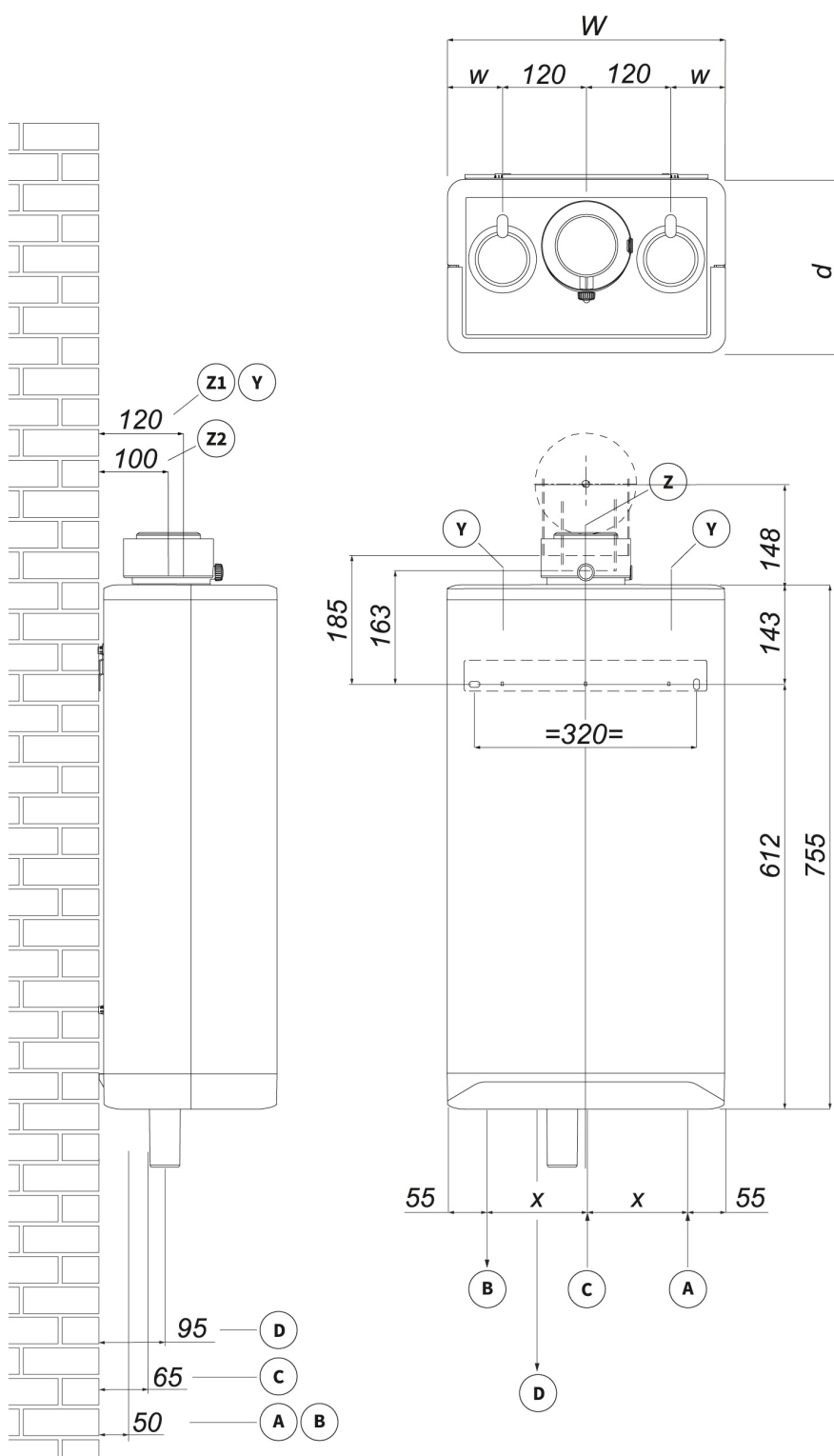


Legenda:

A	Ida calefacción	G 3/4"	Ø22
B	Retorno calefacción	G 3/4"	Ø22
C	Gas	G 1/2"	G 1/2"
D	ACS fría	G 1/2"	Ø15
E	ACS caliente	G 1/2"	Ø15
F	Evacuación de condensados	Ø32 (salida sifón Ø25 flexible)	
Q	Espacio libre en la pared		
Z	Salida de gases	Ø80	
Y	Admisión de aire	Ø80 (anilla de estanqueidad)	



○ SUPERFLOW



Leyenda:

A	ACS fría	G ¾"	Ø22
B	ACS caliente	G ¾"	Ø22
C	Gas	G ¾"	R ¾"
D	Evacuación de condensados	Ø32 (salida sifón Ø25 flexible)	
w	80 mm	Superflow 45	
w	105 mm	Superflow 60	
W	400 mm	Superflow 45	
W	450 mm	Superflow 60	
d	260 mm	Superflow 45	
d	277 mm	Superflow 60	
x	145 mm	Superflow 45	
x	170 mm	Superflow 60	
Y	Admisión de aire	Ø80	
Z1	Salida de gases	Ø80	
Z2	Salida de gases/ admisión de aire	Coaxial 60/100 o Coaxial 80/125	

Parámetros técnicos para calderas mixtas (según reglamento 813/2013)

Caldera a baja temperatura (*); NO		Caldera B1: NO		Aparato de calefacción de cogeneración: NO										En caso afirmativo, equipado con un calefactor complementario: NO		
Elemento	Símbolo	Unidad	XCLUSIVE 30	XCLUSIVE 36	HR 28/24	HR 36/30	HRE 24/18	HRE 28/24	HRE 36/30	HRE 42	PRESTIGE	SUPERFLOW 45	SUPERFLOW 60			
Potencia calorífica nominal	P_{rated}	kW	23	27	23	26	18	23	26	41	26	47.2	58.3			
Para aparatos de calefacción con caldera y A potencia calorífica nominal y régimen de alta temperatura (*) y calefactores combinados con caldera: Potencia calorífica útil	P_A	kW	23.7	27	20.1	26.2	17.8	22.8	26.3	40.9	26.2	-	-			
A 30% de potencia calorífica nominal y régimen de baja temperatura (**)	P_1	kW	3.6	3.6	7.7	8.9	6.0	7.7	8.9	13.6	8.9	-	-			

Elemento	Símbolo	Unidad	XCLUSIVE 30	XCLUSIVE 36	HR 28/24	HR 36/30	HRE 24/18	HRE 28/24	HRE 36/30	HRE 42	PRESTIGE	SUPERFLOW 45	SUPERFLOW 60
Eficiencia energética estacional de calefacción	η_S	%	93	93	93	93	93	93	93	92	93	-	-
Para aparatos de calefacción con caldera y calefactores combinados con caldera: Eficiencia útil	η_A	%	97.5	99.7	95.6	95.9	95.4	96.2	96.5	96.2	95.9	-	-
A 30% de potencia calorífica nominal y régimen de baja temperatura (**)	η_1	%	107.9	108.3	108.2	108.2	107.1	107.9	108.5	106.5	108.2	-	-
Clase de eficiencia energética de calefacción			A	A	A	A	A	A	A	A	A	-	-

Consumo de electricidad auxiliar		Unidad	XCLUSIVE 30	XCLUSIVE 36	HR 28/24	HR 36/30	HRE 24/18	HRE 28/24	HRE 36/30	HRE 42	PRESTIGE	SUPERFLOW 45	SUPERFLOW 60
A plena carga	e_{max}	kW	0,1	0,1	0,030	0,035	0,035	0,035	0,035	0,100	0,035	-	-
A carga parcial	e_{min}	kW	0,015	0,015	0,015	0,015	0,015	0,015	0,015	0,020	0,015	-	-
En modo de espera	P_{SB}	kW	0,002	0,002	0,002	0,002	0,002	0,002	0,002	0,004	0,002	-	-

Otros elementos		Unidad	XCLUSIVE 30	XCLUSIVE 36	HR 28/24	HR 36/30	HRE 24/18	HRE 28/24	HRE 36/30	HRE 42	PRESTIGE	SUPERFLOW 45	SUPERFLOW 60
Pérdida de calor en modo de espera	$P_{standby}$	kW	0,04335	0,03783	0,041	0,074	0,038	0,038	0,038	0,038	0,074	-	-
Consumo de electricidad del quemador de encendido	P_{ign}	kW	0,000	0,000	0,000	0,000	0,000	0,000	0,000	0,000	0,000	-	-
Emissiones de óxido de nitrógeno	NO_x	Clase	6	6	6	6	6	6	6	6	6	-	-

Perfil de carga declarado		Unidad	XCLUSIVE 30	XCLUSIVE 36	HR 28/24	HR 36/30	HRE 24/18	HRE 28/24	HRE 36/30	HRE 42	PRESTIGE	SUPERFLOW 45	SUPERFLOW 60
Clase de eficiencia energética de caldeo de agua			A	A	A	A	A	A	A	A	A	-	-

Eficiencia energética de caldeo de agua		Unidad	XCLUSIVE 30	XCLUSIVE 36	HR 28/24	HR 36/30	HRE 24/18	HRE 28/24	HRE 36/30	HRE 42	PRESTIGE	SUPERFLOW 45	SUPERFLOW 60
Nivel de potencia acústica	η_{wh} LWA	% dB	86 58	87 58	85 45	85 45	83 45	85 45	85 45	87 55	87 45	85 62	86 60

(*) Régimen de alta temperatura significa una temperatura de retorno de 60 °C a la entrada del calefactor y una temperatura de alimentación de 80 °C a la salida del calefactor.
 (**) Baja temperatura se refiere a una temperatura de retorno (en la entrada del calefactor) de 30 °C para las calderas de condensación, 37 °C para las calderas de baja temperatura y 50 °C para las demás calderas.

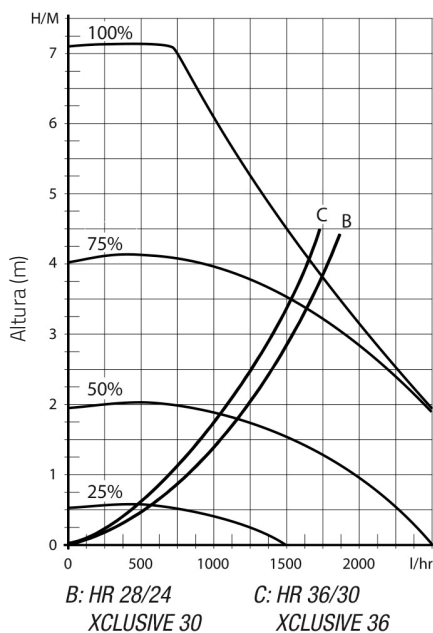
Parámetros (según reglamento 811/2013)

Elemento	Símbolo	Unidad	XCLUSIVE 30	XCLUSIVE 36	HR 28/24	HR 36/30	HRE 24/18	HRE 28/24	HRE 36/30	HRE 42	PRESTIGE	SUPERFLOW 45	SUPERFLOW 60
Consumo anual de energía para función de calefacción	Q_{he}	GJ	48	58	60	79	54	69	79	125	79	-	-
Consumo anual de energía eléctrica para la función de agua caliente sanitaria	AEC	kWh	16	15	17	17	14	17	17	16	32	18	13
Consumo anual de combustible para la función de agua caliente sanitaria	AFC	kWh	4809	4756	5145	5132	3223	5145	5132	4952	6112	23 GJ	22 GJ
Rendimiento estacional de calefacción ambiente	η_S	%	93	93	93	93	93	93	93	92	93	-	-
Rendimiento de producción de agua caliente sanitaria	η_{wh}	%	86	87	85	85	83	85	85	87	87	85	86

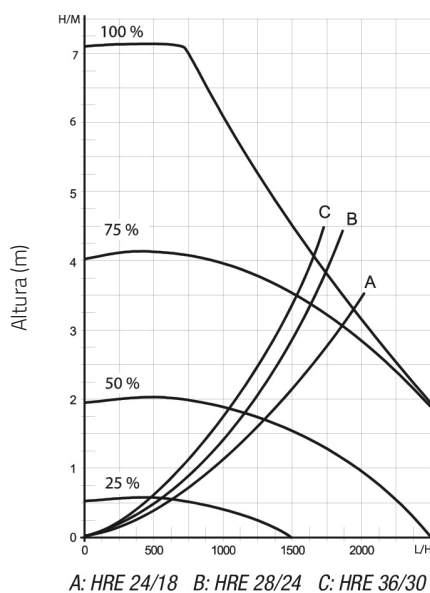


Datos técnicos adicionales	Unidad	Valor
Temperatura mínima agua caliente sanitaria	°C	40
Temperatura máxima agua caliente sanitaria	°C	65
Temperatura mínima calefacción	°C	30
Temperatura máxima calefacción	°C	90
Tensión de alimentación eléctrica	V	230
Fase del suministro eléctrico	~	1
Frecuencia del suministro eléctrico	Hz	50
Clase IP	IP	44

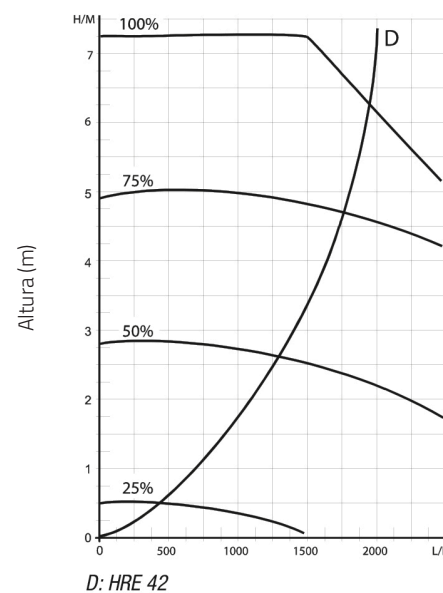
YONOS PARA 15 - 7



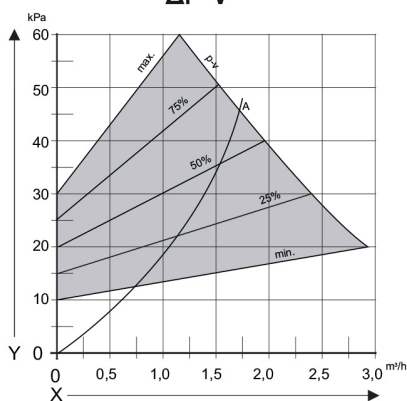
YONOS PARA 15 - 7



YONOS PARA 15 - 7,5

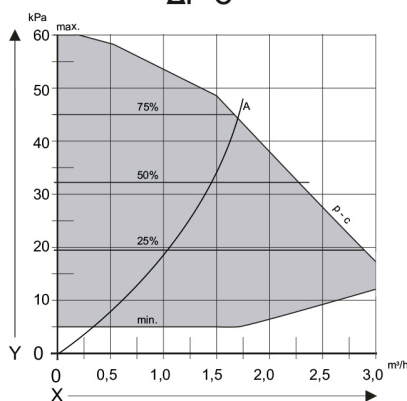


$\Delta P-V$



PRESTIGE

$\Delta P-C$



PRESTIGE

A	Curva resistente de la instalación
B	
C	
D	Curva de funcionamiento del circulador
25%	
50%	
75%	
100%	



- $\Delta P-V$, Presión diferencial variable para instalaciones de calefacción con radiadores ya que ayuda a reducir los ruidos de flujo en las válvulas termostáticas (posición de serie)

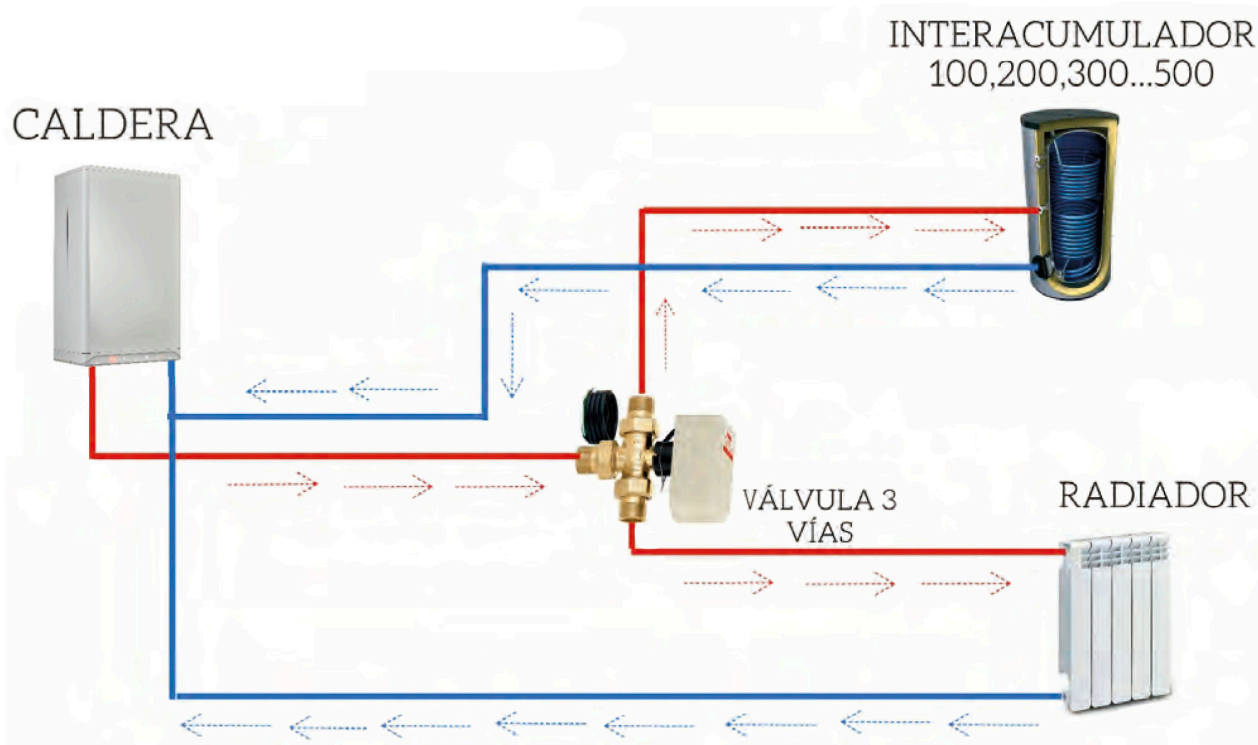


- Función automática de ventilación (10 min) donde el circulador funciona alternativamente a una velocidad baja y alta para conducir las burbujas de aire del circulador al elemento de purgado de la instalación



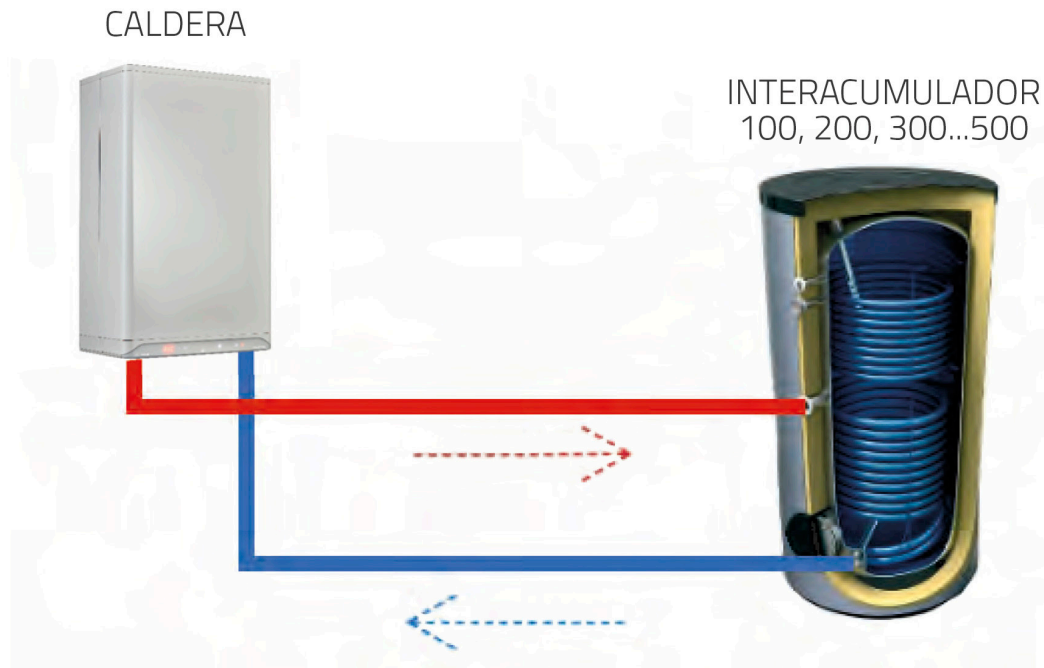
- $\Delta P-C$, Presión diferencial constante para circuitos de calefacción por suelo radiante o en instalaciones antiguas con tuberías de grandes dimensiones

○ INSTALACIÓN DE RADIADORES CON INTERACUMULADOR EXTERNO DE ACS



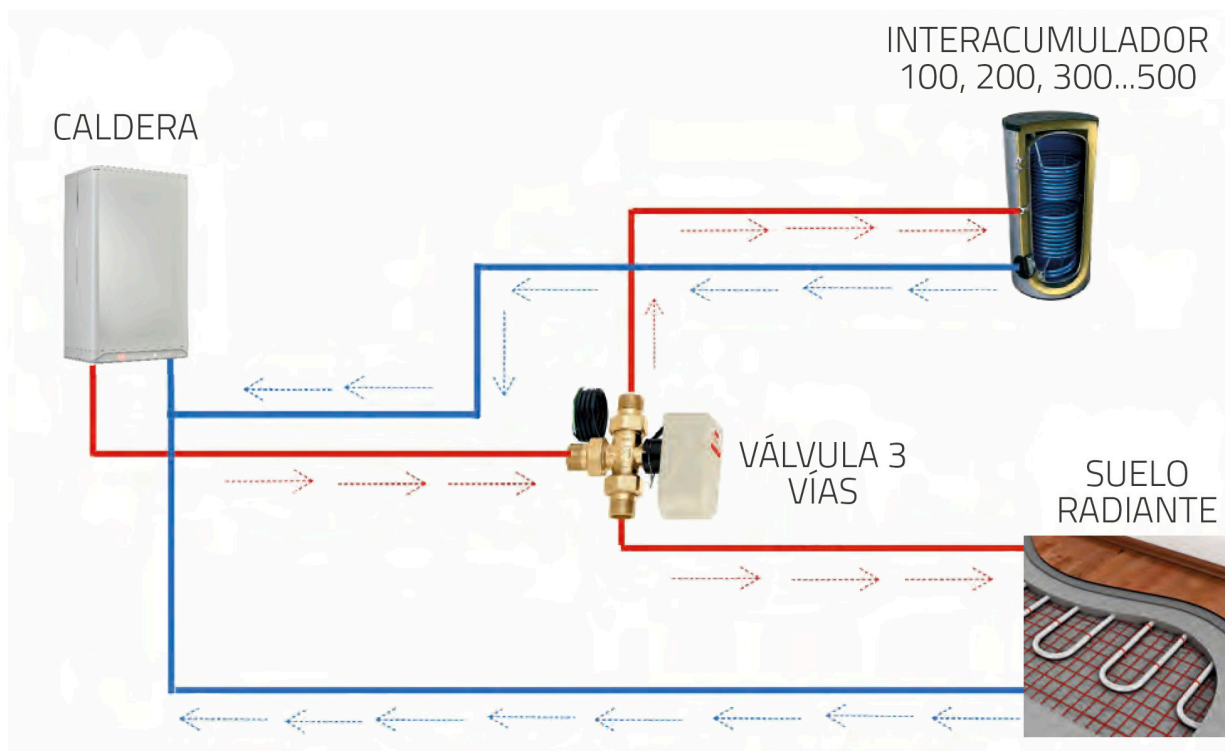
Componentes	Referencia	Conexión eléctrica en la caldera	
		MODELO HR/HRE	MODELO XCLUSIVE
CALDERA INTERGAS	-		
INTERACUMULADOR	-		
VÁLVULA TRES VÍAS VC4013 (230V)	092647	Conectar en la regleta X2 (230V) Posición 3 - Línea cable marrón Posición 5 - Switch cable negro Posición 6 - Neutro cable azul	Conectar en la regleta X4 (230V) Posición 1 - Neutro cable azul Posición 2 - Línea cable marrón Posición 3 - Switch cable negro
SONDA INTERGAS NTC 12KΩ A 25° PARA INTERACUMULADOR	065117	Conectar en la regleta X4 (24V) Posición 9 y 10	Conectar en la regleta X13 (24V) Posición 4 y 5
TERMOSTATO AMBIENTE ON/OFF	-	Conectar en la regleta X4 (24V) Posición 6 y 7	Conectar en la regleta X13 (24V) Posición 1 y 2
TERMOSTATO MODULANTE OPENTHERM	-	Conectar en la regleta X4 (24V) Posición 11 y 12	Conectar en la regleta X13 (24V) Posición 1 y 2
TERMOSTATO POR RADIO FRECUENCIA (RF)	-	Conectar termostato RF (ver manual de instalación)	Conectar termostato RF (ver manual de instalación)
		La conexión RF (Radio Frecuencia) sólo está disponible en las calderas HRE y XCLUSIVE con los termostatos Honeywell RF (T87RF2041; DT92)	
Observaciones		Modificar parámetro 1 y pasarlo a opción 1 (sólo calefacción + interacumulador externo)	Modificar parámetro P001 y pasarlo a opción 1 (sólo calefacción + interacumulador externo)
		Activar el modo confort de ACS (modo encendido)	El termostato modulante o el termostato ON/OFF de 24V se conectan en la misma posición, la caldera determina que termostato tiene colocado
		-	Activar el modo confort de ACS (Modo ON)

○ **INSTALACIÓN CON INTERACUMULADOR EXTERNO DE ACS**



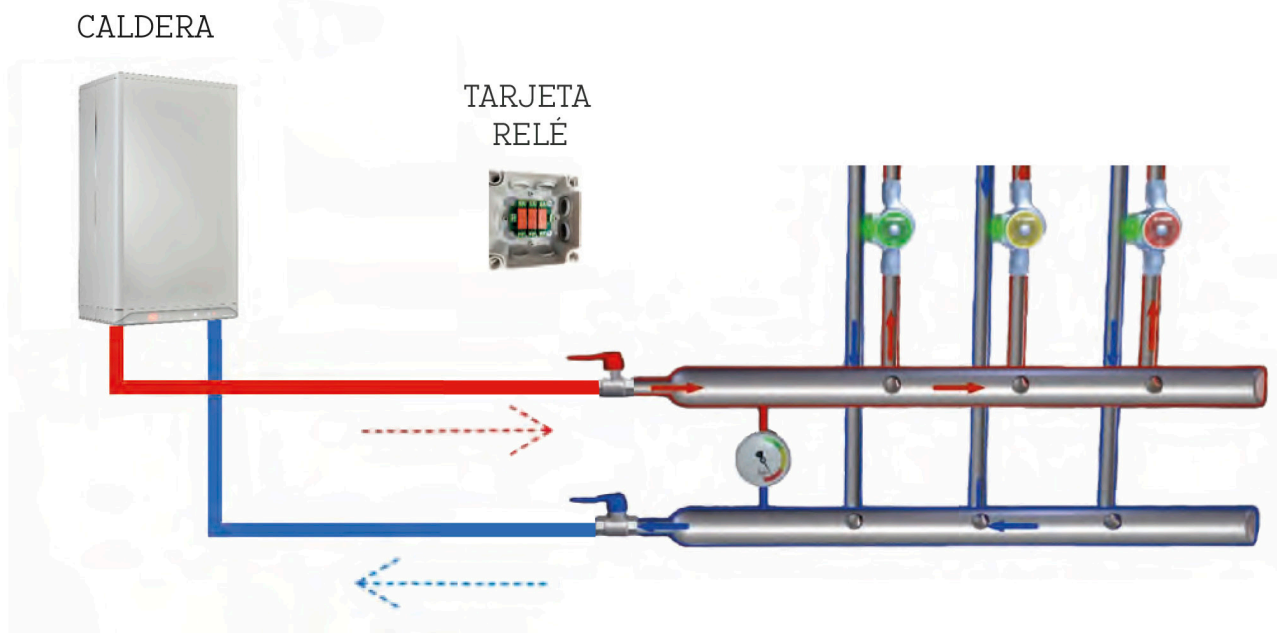
Componentes	Referencia	Conexión eléctrica en la caldera	
		MODELO HR/HRE	MODELO XCLUSIVE
CALDERA INTERGAS	-		
INTERACUMULADOR	-		
SONDA INTERGAS NTC 12KΩ A 25° PARA INTERACUMULADOR	065117	Conectar en la regleta X4 (24V) Posición 9 y 10	Conectar en la regleta X13 (24V) Posición 4 y 5
TERMOSTATO AMBIENTE ON/OFF	-	Conectar en la regleta X4 (24V) Posición 6 y 7	Conectar en la regleta X13 (24V) Posición 1 y 2
TERMOSTATO MODULANTE OPENTHERM	-	Conectar en la regleta X4 (24V) Posición 11 y 12	Conectar en la regleta X13 (24V) Posición 1 y 2
TERMOSTATO POR RADIO FRECUENCIA (RF)	-	Conectar termostato RF (ver manual de instalación)	Conectar termostato RF (ver manual de instalación)
		La conexión RF (Radio Frecuencia) sólo está disponible en las calderas HRE y XCLUSIVE con los termostatos Honeywell RF (T87RF2041; DT92)	
Observaciones		Modificar parámetro 1 y pasarlo a opción 1 (sólo calefacción + interacumulador externo)	Modificar parámetro P001 y pasarlo a opción 1 (sólo calefacción + interacumulador externo)
		Activar el modo confort de ACS (modo encendido)	El termostato modulante o el termostato ON/OFF de 24V se conectan en la misma posición, la caldera determina que termostato tiene colocado
		-	Activar el modo confort de ACS (Modo ON)

○ INSTALACIÓN DE SUELO RADIANTE CON INTERACUMULADOR EXTERNO DE ACS



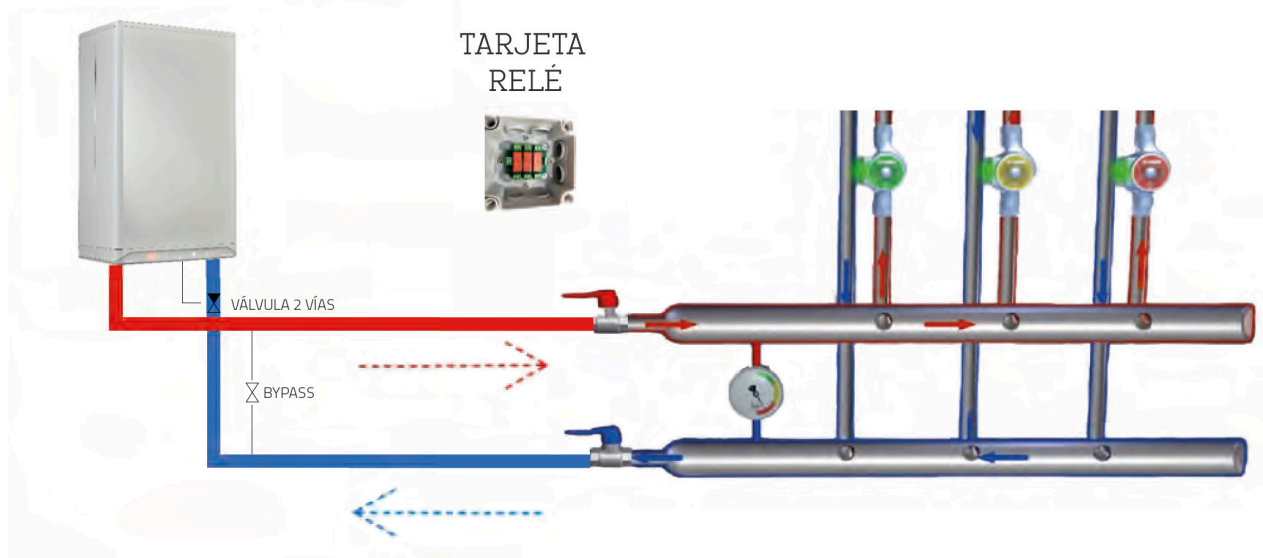
Componentes	Referencia	Conexión eléctrica en la caldera	
		MODELO HR/HRE	MODELO XCLUSIVE
CALDERA INTERGAS	-		
INTERACUMULADOR	-		
VÁLVULA TRES VÍAS VC4013 (230V)	092647	Conectar en la regleta X2 (230V) Posición 3 - Línea cable marrón Posición 5 - Switch cable negro Posición 6 - Neutro cable azul	Conectar en la regleta X4 (230V) Posición 1 - Neutro cable azul Posición 2 - Línea cable marrón Posición 3 - Switch cable negro
SONDA INTERGAS NTC 12KΩ A 25° PARA INTERACUMULADOR	065117	Conectar en la regleta X4 (24V) Posición 9 y 10	Conectar en la regleta X13 (24V) Posición 4 y 5
TERMOSTATO AMBIENTE ON/OFF	-	Conectar en la regleta X4 (24V) Posición 6 y 7	Conectar en la regleta X13 (24V) Posición 1 y 2
TERMOSTATO MODULANTE OPENTHERM	-	Conectar en la regleta X4 (24V) Posición 11 y 12	Conectar en la regleta X13 (24V) Posición 1 y 2
TERMOSTATO POR RADIO FRECUENCIA (RF)	-	Conectar termostato RF (ver manual de instalación)	Conectar termostato RF (ver manual de instalación)
		La conexión RF (Radio Frecuencia) sólo está disponible en las calderas HRE y XCLUSIVE con los termostatos Honeywell RF (T87RF2041; DT92)	
Observaciones	Modificar parámetro 1 y pasarlo a opción 1 (sólo calefacción + interacumulador externo)		Modificar parámetro P001 y pasarlo a opción 1 (sólo calefacción + interacumulador externo)
	Modificar parámetro 3. (tres punto) y ajustarlo a 50 °C, temperatura máxima de ida de calefacción		Modificar parámetro P059 y ajustarlo a 50 °C, temperatura máxima de ida de calefacción
	Activar el modo confort de ACS (modo encendido)		El termostato modulante o el termostato ON/OFF de 24V se conectan en la misma posición, la caldera determina que termostato tiene colocado
	-		Activar el modo confort de ACS (Modo ON)

○ **INSTALACIÓN SÓLO CALEFACCIÓN
MÁXIMO TRES ZONAS MEDIANTE
TARJETA RELÉ**



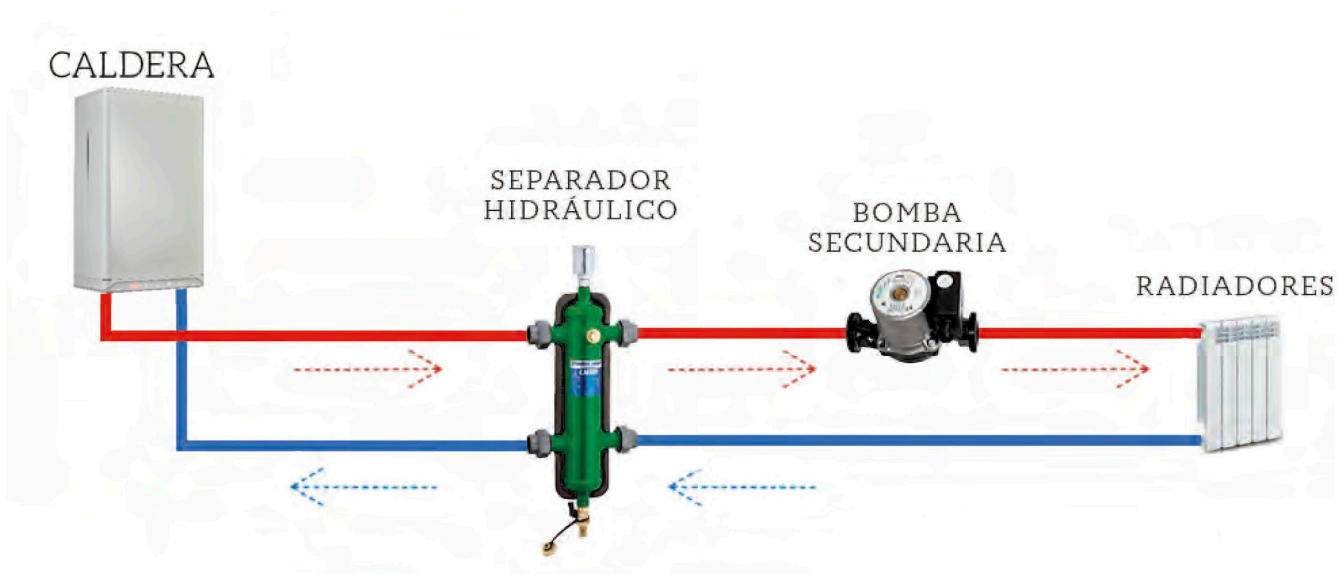
Componentes	Referencia	Conexión eléctrica en la caldera	
		MODELO HR/HRE	MODELO XCLUSIVE
CALDERA INTERGAS	-		
TARJETA RELÉ	TR3ZONAS	Conectar salida de tarjeta relé en la regleta X4 (24V) Posición 6 y 7	Conectar salida de tarjeta relé en la regleta X13 (24V) Posición 1 y 2
CIRCULADORES SECUNDARIOS O VÁLVULAS DE ZONA	-	Conectar en la tarjeta relé	Conectar en la tarjeta relé
SONDA EXTERIOR	203207	Conectar en la regleta X4 (24V) Posición 8 y 9	Conectar en la regleta X13 (24V) Posición 3 y 4
TERMOSTATOS AMBIENTE ON/OFF	-	Conectar en la tarjeta relé	Conectar en la tarjeta relé
Observaciones		Modificar parámetro 1 y pasarlo a opción 3 (sólo calefacción)	Modificar parámetro P001 y pasarlo a opción 3 (sólo calefacción)

○ INSTALACIÓN MIXTA CON TRES ZONAS MEDIANTE TARJETA RELÉ



Componentes	Referencia	Conexión eléctrica en la caldera	
		MODELO HR/HRE	MODELO XCLUSIVE
CALDERA INTERGAS	-		
TARJETA RELÉ	TR3ZONAS	Conectar salida de tarjeta relé en la regleta X4 (24V) Posición 6 y 7	Conectar salida de tarjeta relé en la regleta X13 (24V) Posición 1 y 2
CIRCULADORES SECUNDARIOS O VÁLVULAS DE ZONA	-	Conectar en la tarjeta relé	Conectar en la tarjeta relé
VÁLVULA DOS VÍAS VC4013 (230V)	092637	Conectar en la regleta X2 (230V) Posición 3 - Línea cable marrón Posición 5 - Switch cable negro Posición 6 - Neutro cable azul	Conectar en la regleta X4 (230V) Posición 1 - Neutro cable azul Posición 2 - Línea cable marrón Posición 3 - Switch cable negro
SONDA EXTERIOR	203207	Conectar en la regleta X4 (24V) Posición 8 y 9	Conectar en la regleta X13 (24V) Posición 3 y 4
TERMOSTATOS AMBIENTE ON/OFF	-	Conectar en la tarjeta relé	Conectar en la tarjeta relé
VÁLVULA AUTOMÁTICA DE BYPASS	DU144A1002	La válvula automática de bypass y presión diferencial controla el flujo de agua en el circuito de calefacción en función a la caída de presión a través de la válvula. Su función es la mantener un caudal mínimo de agua a través de la caldera y limitar la presión diferencial cuando el resto de circuitos estén cerrados.	
Observaciones		Modificar parámetro 1 y pasarlo a opción 3 (sólo calefacción)	Modificar parámetro P001 y pasarlo a opción 3 (sólo calefacción)
		La válvula de dos vías evita la circulación forzada por el intercambiador cuando se pongan en funcionamiento los circuladores y esté la caldera en modo ACS.	

○ **INSTALACIÓN DE CALDERA MÁS SEPARADOR HIDRÁULICO Y CIRCULADOR DE APOYO EN CIRCUITO SECUNDARIO**



Componentes	Referencia	Conexión eléctrica en la caldera	
		MODELO HR/HRE	MODELO XCLUSIVE
CALDERA INTERGAS	-		
SEPARADOR HIDRÁULICO	-		
CIRCULADOR SECUNDARIO	-	Conectar en la regleta X2 (230V) Posición 5 (línea) y Posición 6 (neutro)	Conectar en la regleta X4 (230V) Posición 1 (neutro) y posición 3 (línea)
TERMOSTATO AMBIENTE ON/OFF	-	Conectar en la regleta X4 (24V) Posición 6 y 7	Conectar en la regleta X13 (24V) Posición 1 y 2
TERMOSTATO MODULANTE OPENTHERM	-	Conectar en la regleta X4 (24V) Posición 11 y 12	Conectar en la regleta X13 (24V) Posición 1 y 2
TERMOSTATO POR RADIO FRECUENCIA (RF)	-	Conectar termostato RF (ver manual de instalación)	Conectar termostato RF (ver manual de instalación)
		La conexión RF (Radio Frecuencia) sólo está disponible en las calderas HRE y XCLUSIVE con los termostatos Honeywell RF (T87RF2041; DT92)	
Observaciones		La caldera tiene incorporada la bomba del primario	La caldera tiene incorporado el circulador del primario
		-	El termostato modulante o el termostato ON/OFF de 24V se conectan en la misma posición, la caldera determina que termostato tiene colocado

○ INSTALACIÓN DE DOS ZONAS (ALTA TEMPERATURA Y BAJA TEMPERATURA) CON VÁLVULA DE DOS VÍAS

RECOMENDACIÓN DE INSTALACIÓN:

Esta instalación se recomienda cuando tenemos una segunda fuente de calor (por ejemplo: una estufa de leña).

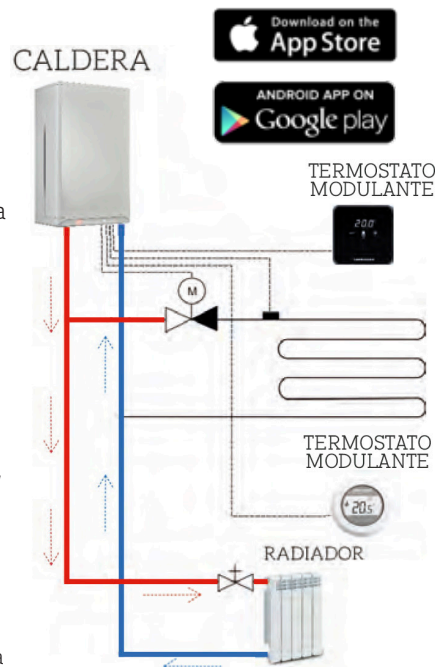
Si ubicamos el termostato con una temperatura ajustada en la misma estancia donde está la segunda fuente de calor, esta estancia se calentará antes que el resto, provocando que las otras estancias no alcancen la temperatura deseada.

FUNCIONAMIENTO:

La regulación por zonas consta de dos termostatos de ambiente y una válvula de cierre. Si el termostato de la zona 2 genera una demanda de calor se abre la válvula y se calienta todo el sistema. Si la temperatura de ambiente de la zona 1 es superior a la temperatura seleccionada, el termostato ambiente de la zona 2 determinará si hace falta calentar la zona 2 o no.

Notas:

- En la válvula de dos vías, la salida estará conectada a la zona de baja temperatura (zona principal)
- La sonda de máxima temperatura, estará conectada a una tubería de cobre o acero de 22 mm, a una distancia de 500 mm de la válvula de dos vías.
- No se puede conectar sonda exterior ya que se utiliza esta entrada para la sonda de máxima temperatura

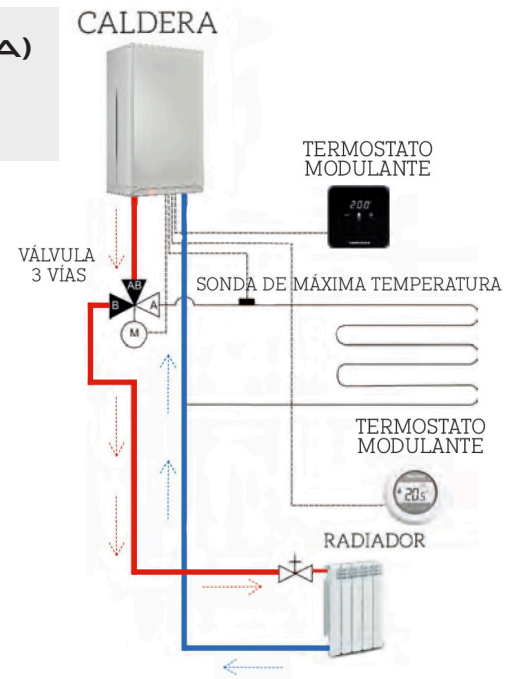


Componentes	Referencia	Conexión eléctrica en la caldera	
		MODELO HR/HRE	MODELO XCLUSIVE
EFICIENCIA ENERGÉTICA	-	A+	A+
CALDERA INTERGAS	-		
SONDA DE MÁXIMA TEMPERATURA NTC 12KΩ A 25° - SUELO RADIANTE		Conectar en la regleta X4 (24V) Posición 8 y 9	Conectar en la regleta X13 (24V) Posición 3 y 4
VÁLVULA DOS VÍAS VC4013 (230V)	093697	Conectar en la regleta X2 (230V) Posición 3 - Línea cable marrón Posición 5 - Switch cable negro Posición 6 - Neutro cable azul	Conectar en la regleta X4 (230V) Posición 1 - Neutro cable azul Posición 2 - Línea cable marrón Posición 3 - Switch cable negro
TERMOSTATO ZONA PRINCIPAL BAJA TEMPERATURA (TERMOSTATO OPENTHERM o ON/OFF)	-	Conectar en la regleta X4 (24V) Posición 6 y 7 termostato On/Off Conectar en la regleta X4 (24V) Posición 11 y 12 termostato modulante Opentherm	Conectar en la regleta X13 (24V) Posición 1 y 2 termostato On/Off o termostato modulante Opentherm
TERMOSTATO ZONA SECUNDARIA ALTA TEMPERATURA (TERMOSTATO OPENTHERM, ON/OFF, RF)	-	Conectar en la regleta X4 (24V) Posición 6 y 7 termostato On/Off Conectar termostato RF (ver manual de instalación)	Conectar en la regleta X12 (24V) Posición 1 y 2 termostato On/Off o termostato modulante Opentherm Conectar termostato RF (ver manual de instalación)
La conexión RF (Radio Frecuencia) sólo está disponible en las calderas HRE y XCLUSIVE con los termostatos Honeywell RF (T87RF2041; DT92)			
Observaciones		Modificar parámetro 3 (Potencia máxima de calefacción) y ajustarlo al 40%	Modificar parámetro P010 (Potencia máxima de calefacción) y ajustarlo al 40%
		Modificar parámetro c. (c punto) (Capacidad mínima del circulador) y ajustarlo al 60%	Modificar parámetro P032 (Capacidad mínima del circulador) y ajustarlo al 60%
		Modificar parámetro 8 (Postcirculación circulador) y ajustarlo a 5 min	Modificar parámetro P033 (Postcirculación circulador) y ajustarlo a 5 min
		Modificar parámetro c (modulación) y ajustarlo a 0	Modificar parámetro P035 (modulación) y ajustarlo a 0
		Modificar parámetro P (Tiempo de zona) y ajustarlo a 8 min	Modificar parámetro P036 (Tiempo de zona) y ajustarlo a 5 (valor recomendado para termostato On/Off)
			Modificar parámetro P050 (Máxima temperatura impulsión zona alta temperatura) y ajustarlo a 80°C
		Modificar parámetro 5 (Máxima temperatura impulsión zona baja temperatura) y ajustarlo a 50°C	Modificar parámetro P060 (Máxima temperatura impulsión zona baja temperatura) y ajustarlo a 50°C
		Modificar parámetro 0 (Tiempo de espera después de una demanda de ACS) y ajustarlo a 3 min	Modificar parámetro P077 (Tiempo de espera después de una demanda de ACS) y ajustarlo a 3 min
		Modificar parámetro A (Control de baja Temp/Alta Temp para válvula de dos vías) y ajustarlo a 7	Modificar parámetro P090 (Control de baja Temp/Alta Temp para válvula de dos vías) y ajustarlo a 1
		La temperatura de la zona de alta temperatura (zona secundaria) se ajusta en el panel de control	Modificar parámetro P100 (Control de baja Temp/Alta Temp para termostato de seguridad) y ajustarlo a 1
		-	Modificar parámetro P081 y ajustarlo a 0

○ INSTALACIÓN DE DOS ZONAS (BAJA TEMPERATURA Y ALTA TEMPERATURA) CON TERMOSTATOS MODULANTES AMBAS ZONAS (SIN NECESIDAD DE COLOCAR DOS VÁLVULAS DE ZONA)

Notas:

- En la válvula de tres vías, la salida A estará conectada a la zona de baja temperatura (zona principal) y la salida B estará conectada a la zona de alta temperatura.
- La sonda de máxima temperatura, estará conectada a una tubería de cobre o acero de 22 mm, a una distancia de 500 mm de la válvula de tres vías.
- No se puede conectar sonda exterior ya que se utiliza esta entrada para la sonda de máxima temperatura

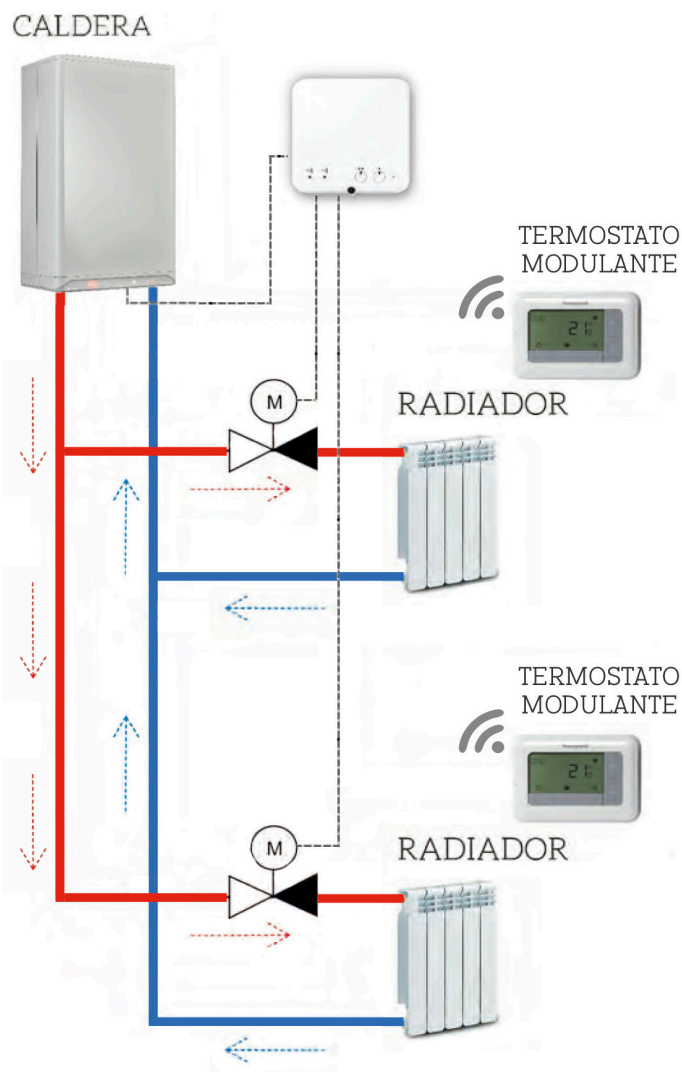
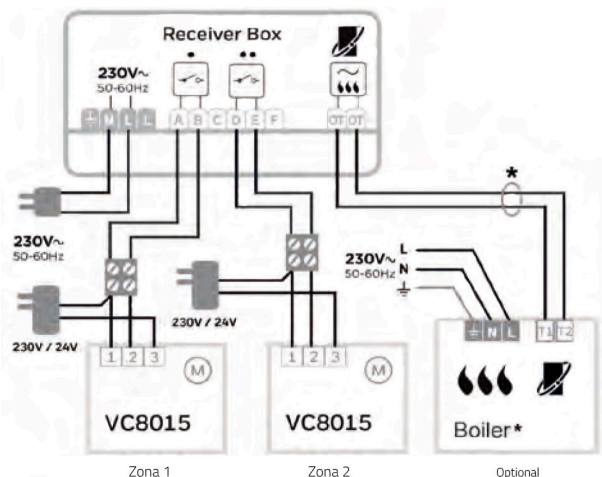


Componentes	Referencia	Conexión eléctrica en la caldera	
		MODELO HR/HRE	MODELO XCLUSIVE
EFICIENCIA ENERGÉTICA	-	A+	A+
CALDERA INTERGAS	-		
SONDA DE MÁXIMA TEMPERATURA NTC 12KΩ A 25° - SUELO RADIANTE	093707	Conectar en la regleta X4 (24V) Posición 8 y 9	Conectar en la regleta X13 (24V) Posición 3 y 4
VÁLVULA DOS VÍAS VC4013 (230V)		Conectar en la regleta X2 (230V) Posición 3 - Línea cable marrón Posición 5 - Switch cable negro Posición 6 - Neutro cable azul	Conectar en la regleta X4 (230V) Posición 1 - Neutro cable azul Posición 2 - Línea cable marrón Posición 3 - Switch cable negro
TERMOSTATO ZONA PRINCIPAL BAJA TEMPERATURA (TERMOSTATO OPENTHERM o ON/OFF)	-	Conectar en la regleta X4 (24V) Posición 6 y 7 termostato On/Off Conectar en la regleta X4 (24V) Posición 11 y 12 termostato modulante Opentherm	Conectar en la regleta X13 (24V) Posición 1 y 2 termostato On/Off o termostato modulante Opentherm
TERMOSTATO ZONA SECUNDARIA ALTA TEMPERATURA (TERMOSTATO OPENTHERM, ON/OFF, RF)	-	Conectar en la regleta X4 (24V) Posición 6 y 7 termostato On/Off Conectar termostato RF (ver manual de instalación)	Conectar en la regleta X12 (24V) Posición 1 y 2 termostato On/Off o termostato modulante Opentherm Conectar termostato RF (ver manual de instalación)
La conexión RF (Radio Frecuencia) sólo está disponible en las calderas HRE y XCLUSIVE con los termostatos Honeywell RF (T87RF2041; DT92)			
Observaciones			Modificar parámetro P010 (Potencia máxima de calefacción) y ajustarlo al 40%
			Modificar parámetro P032 (Capacidad mínima del circulador) y ajustarlo al 60%
			Modificar parámetro P033 (Postcirculación circulador) y ajustarlo a 5 min
	Modificar parámetro c (modulación) y ajustarlo a 0		Modificar parámetro P035 (modulación) y ajustarlo a 0
	Modificar parámetro P (Tiempo de zona) y ajustarlo a 5 (valor recomendado para termostato On/Off)		Modificar parámetro P036 (Tiempo de zona) y ajustarlo a 5 (valor recomendado para termostato On/Off)
			Modificar parámetro P050 (Máxima temperatura impulsión zona alta temperatura) y ajustarlo a 80°C
	Modificar parámetro 5 (Máxima temperatura impulsión zona baja temperatura) y ajustarlo a 50°C		Modificar parámetro P060 (Máxima temperatura impulsión zona baja temperatura) y ajustarlo a 50°C
			Modificar parámetro P077 (Tiempo de espera después de una demanda de ACS) y ajustarlo a 3 min
	Modificar parámetro A (Control de baja Temp/ Alta Temp para válvula de dos vías) y ajustarlo a 7		Modificar parámetro P090 (Control de baja Temp/ Alta Temp para válvula de dos vías) y ajustarlo a 1
	La temperatura de la zona de alta temperatura (zona secundaria) se ajusta en el panel de control		Modificar parámetro P100 (Control de baja Temp/ Alta Temp para termostato de seguridad) y ajustarlo a 1

○ INSTALACIÓN DE DOS ZONAS CON DOS CRONOTERMOSTATOS T4R Y DOS VÁLVULAS DE ZONA

RECOMENDACIÓN DE INSTALACIÓN:

Esta instalación se recomienda cuando tenemos dos zonas con radiadores de baja temperatura o alta temperatura y necesitamos que ambas zonas sean controladas por termostatos programables.

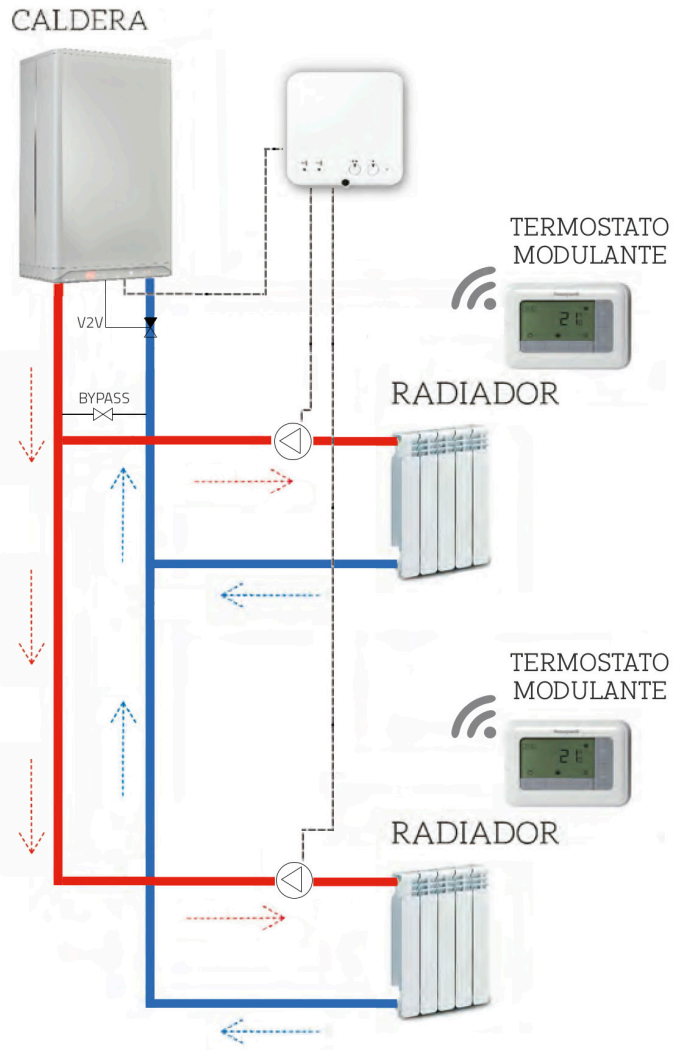
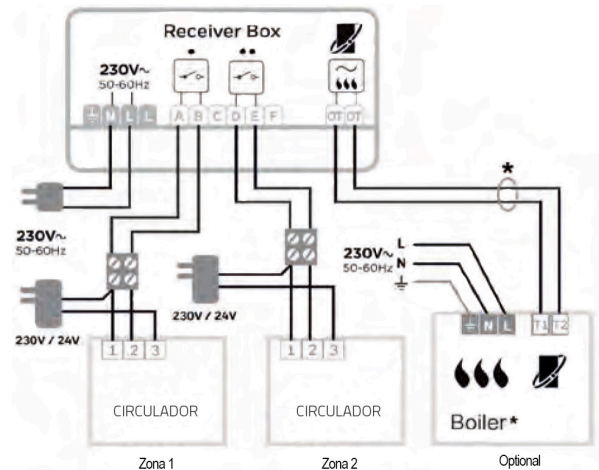


Componentes	Referencia	Conexión eléctrica en la caldera	
		MODELO HR/HRE	MODELO XCLUSIVE
EFICIENCIA ENERGÉTICA	-	A+	A+
CALDERA INTERGAS	-		
MÓDULO DE RELÉ INALÁMBRICO 2 CANALES	R6H911RF4018	Conectar en la regleta X4 (24V) Posición 11 y 12	Conectar en la regleta X13 (24V) Posición 1 y 2
VÁLVULA DOS VÍAS VC8015 (230V) ZONA 1	-	Conectar en el módulo de relé inalámbrico en la ZONA 1	Conectar en el módulo de relé inalámbrico en la ZONA 1
VÁLVULA DOS VÍAS VC8015 (230V) ZONA 2		Conectar en el módulo de relé inalámbrico en la ZONA 2	Conectar en el módulo de relé inalámbrico en la ZONA 2
TERMOSTATO ZONA 1 (CRONOTERMOSTATO OPENTHERM TR4 DE RECAMBIO INALÁMBRICO)	T4H700RF2055	Vincular con el CANAL 1 del módulo de relé inalámbrico	Vincular con el CANAL 1 del módulo de relé inalámbrico
TERMOSTATO ZONA 2 (CRONOTERMOSTATO OPENTHERM TR4 DE RECAMBIO INALÁMBRICO)	T4H700RF2055	Vincular con el CANAL 2 del módulo de relé inalámbrico	Vincular con el CANAL 2 del módulo de relé inalámbrico

○ INSTALACIÓN DE DOS ZONAS CON DOS CRONOTERMOSTATOS T4R Y DOS CIRCULADORES

RECOMENDACIÓN DE INSTALACIÓN:

Esta instalación se recomienda cuando tenemos dos zonas con radiadores de baja temperatura o alta temperatura y necesitamos que ambas zonas sean controladas por termostatos programables.



Componentes	Referencia	Conexión eléctrica en la caldera	
		MODELO HR/HRE	MODELO XCLUSIVE
EFICIENCIA ENERGÉTICA		A+	A+
CALDERA INTERGAS	-		
MÓDULO DE RELÉ INALÁMBRICO 2 CANALES	R6H911RF4018	Conectar en la regleta X4 (24V) Posición 11 y 12	Conectar en la regleta X13 (24V) Posición 1 y 2
CIRCULADOR (230V) ZONA 1	-	Conectar en el módulo de relé inalámbrico en la ZONA 1	Conectar en el módulo de relé inalámbrico en la ZONA 1
CIRCULADOR (230V) ZONA 2		Conectar en el módulo de relé inalámbrico en la ZONA 2	Conectar en el módulo de relé inalámbrico en la ZONA 2
VÁLVULA DOS VÍAS VC4013 (230V)	092637	Conectar en la regleta X2 (230V) Posición 3 - Línea cable marrón Posición 5 - Switch cable negro Posición 6 - Neutro cable azul	Conectar en la regleta X4 (230V) Posición 1 - Neutro cable azul Posición 2 - Línea cable marrón Posición 3 - Switch cable negro
TERMOSTATO ZONA 1 (CRONOTERMOSTATO OPENTHERM T4R DE RECAMBIO INALÁMBRICO)	T4H700RF2055	Vincular con el CANAL 1 del módulo de relé inalámbrico	Vincular con el CANAL 1 del módulo de relé inalámbrico
TERMOSTATO ZONA 2 (CRONOTERMOSTATO OPENTHERM TR4 DE RECAMBIO INALÁMBRICO)	T4H700RF2055	Vincular con el CANAL 2 del módulo de relé inalámbrico	Vincular con el CANAL 2 del módulo de relé inalámbrico
VÁLVULA AUTOMÁTICA DE BYPASS	DU144A1002	La válvula automática de bypass y presión diferencial controla el flujo de agua en el circuito de calefacción en función a la caída de presión a través de la válvula. Su función es la mantener un caudal mínimo de agua a través de la caldera y limitar la presión diferencial cuando el resto de circuitos estén cerrados.	
Observaciones	La válvula de dos vías evita la circulación forzada por el intercambiador cuando se pongan en funcionamiento los circuladores y esté la caldera en modo ACS.		

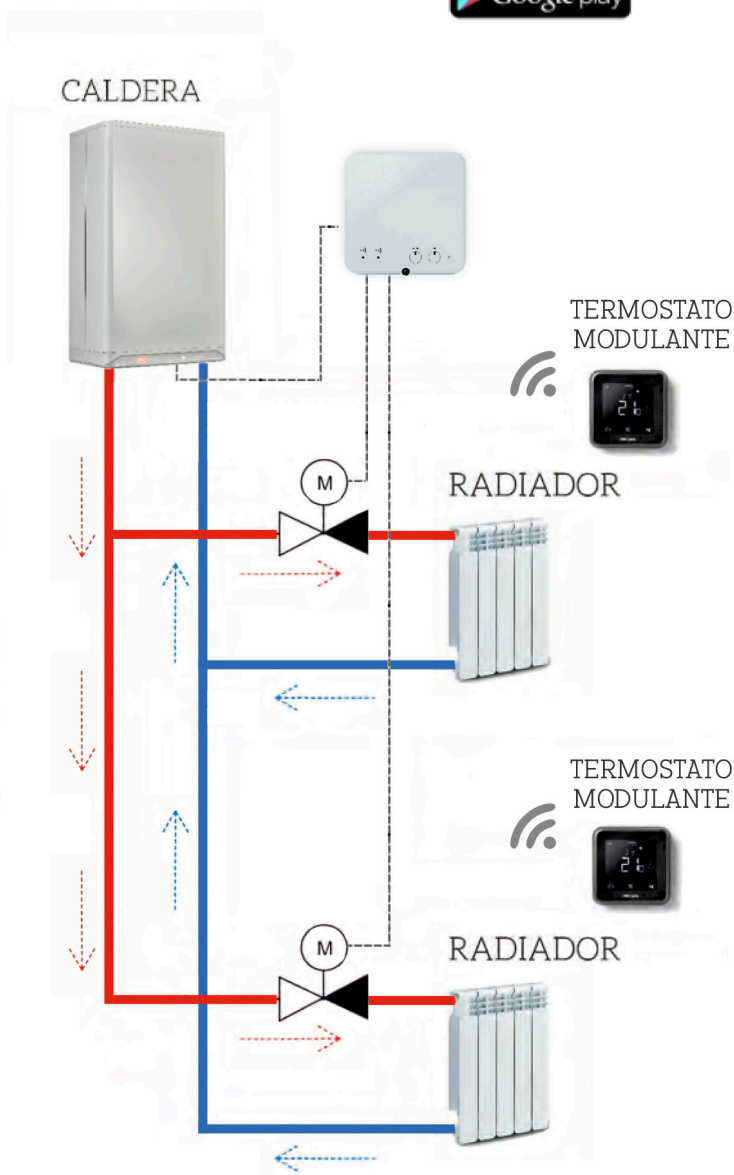
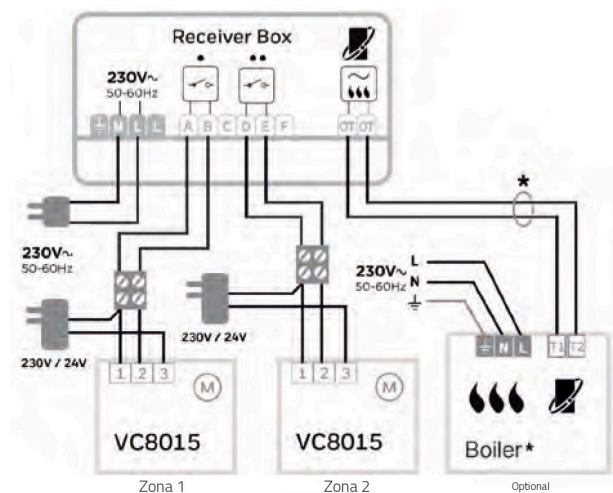
○ INSTALACIÓN DE DOS ZONAS CON DOS CRONOTERMOSTATOS T6 Y DOS VÁLVULAS DE ZONA



RECOMENDACIÓN DE INSTALACIÓN:

Esta instalación se recomienda cuando tenemos dos zonas con radiadores de baja temperatura o alta temperatura y necesitamos que ambas zonas sean controladas por termostatos modulantes y programables.

Se pueden gestionar vía Smartphone ambos termostatos mediante la App **Honeywell Home**.

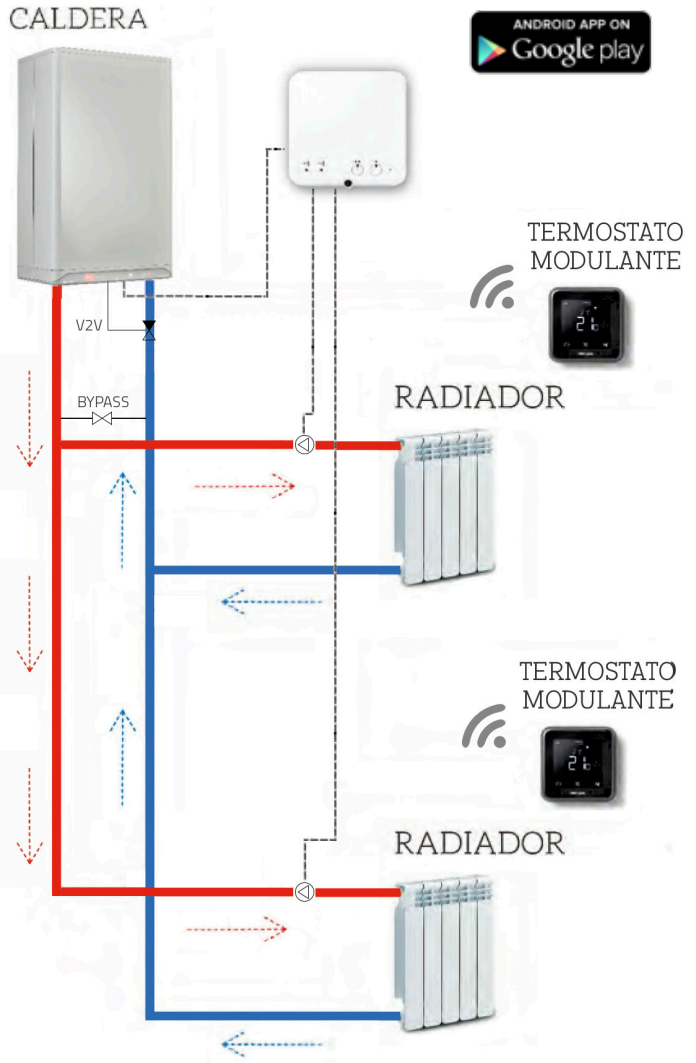
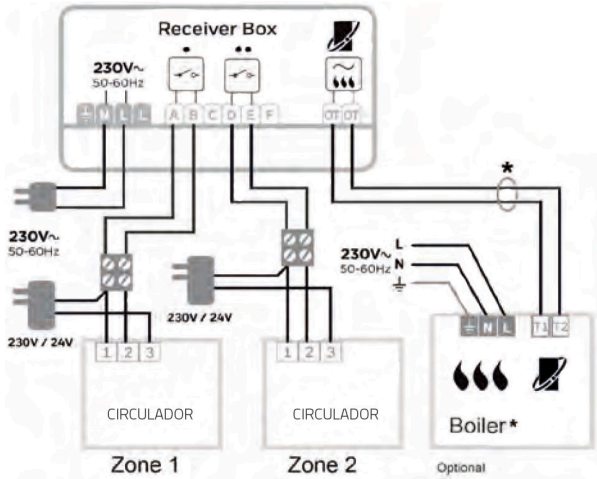


Componentes	Referencia	Conexión eléctrica en la caldera	
		MODELO HR/HRE	MODELO XCLUSIVE
EFICIENCIA ENERGÉTICA	-	A+	A+
CALDERA INTERGAS	-		
MÓDULO DE RELÉ INALÁMBRICO 2 CANALES	R6H911RF4018	Conectar en la regleta X4 (24V) Posición 11 y 12	Conectar en la regleta X13 (24V) Posición 1 y 2
VÁLVULA DOS VÍAS VC8015 (230V) ZONA 1	-	Conectar en el módulo de relé inalámbrico en la ZONA 1	Conectar en el módulo de relé inalámbrico en la ZONA 1
VÁLVULA DOS VÍAS VC8015 (230V) ZONA 2		Conectar en el módulo de relé inalámbrico en la ZONA 2	Conectar en el módulo de relé inalámbrico en la ZONA 2
TERMOSTATO ZONA 1 (CRONOTERMOSTATO OPENTHERM T6 DE RECAMBIO INALÁMBRICO)	T6H700RW4011	Vincular con el CANAL 1 del módulo de relé inalámbrico	Vincular con el CANAL 1 del módulo de relé inalámbrico
TERMOSTATO ZONA 2 (CRONOTERMOSTATO OPENTHERM T6 DE RECAMBIO INALÁMBRICO)	T6H700RW4011	Vincular con el CANAL 2 del módulo de relé inalámbrico	Vincular con el CANAL 2 del módulo de relé inalámbrico

○ INSTALACIÓN DE DOS ZONAS CON DOS CRONOTERMOSTATOS T6 Y DOS CIRCULADORES

RECOMENDACIÓN DE INSTALACIÓN:

Esta instalación se recomienda cuando tenemos dos zonas con radiadores de baja temperatura o alta temperatura y necesitamos que ambas zonas sean controladas por termostatos modulantes y programables. Se pueden gestionar vía Smartphone ambos termostatos mediante la App **Honeywell Home**.



Componentes	Referencia	Conexión eléctrica en la caldera	
		MODELO HR/HRE	MODELO XCLUSIVE
EFICIENCIA ENERGÉTICA	-	A+	A+
CALDERA INTERGAS	-		
MÓDULO DE RELÉ INALÁMBRICO 2 CANALES	R6H911RF4018	Conectar en la regleta X4 (24V) Posición 11 y 12	Conectar en la regleta X13 (24V) Posición 1 y 2
VÁLVULA DOS VÍAS VC4013 (230V)	092637	Conectar en la regleta X2 (230V) Posición 3 - Línea cable marrón Posición 5 - Switch cable negro Posición 6 - Neutro cable azul	Conectar en la regleta X4 (230V) Posición 1 - Neutro cable azul Posición 2 - Línea cable marrón Posición 3 - Switch cable negro
CIRCULADOR (230V) ZONA 1	-	Conectar en el módulo de relé inalámbrico en la ZONA 1	Conectar en el módulo de relé inalámbrico en la ZONA 1
CIRCULADOR (230V) ZONA 2		Conectar en el módulo de relé inalámbrico en la ZONA 2	Conectar en el módulo de relé inalámbrico en la ZONA 2
TERMOSTATO ZONA 1 (CRONOTERMOSTATO OPENTHERM T6 DE RECAMBIO INALÁMBRICO)	T6H700RW4011	Vincular con el CANAL 1 del módulo de relé inalámbrico	Vincular con el CANAL 1 del módulo de relé inalámbrico
TERMOSTATO ZONA 2 (CRONOTERMOSTATO OPENTHERM T6 DE RECAMBIO INALÁMBRICO)	T6H700RW4011	Vincular con el CANAL 2 del módulo de relé inalámbrico	Vincular con el CANAL 2 del módulo de relé inalámbrico
VÁLVULA AUTOMÁTICA DE BYPASS	DU144A1002	La válvula automática de bypass y presión diferencial controla el flujo de agua en el circuito de calefacción en función a la caída de presión a través de la válvula. Su función es la mantener un caudal mínimo de agua a través de la caldera y limitar la presión diferencial cuando el resto de circuitos estén cerrados.	
Observaciones	La válvula de dos vías evita la circulación forzada por el intercambiador cuando se pongan en funcionamiento los circuladores y esté la caldera en modo ACS		

○ INSTALACIÓN DE DOS ZONAS CON DOS TERMOSTATOS POR RADIO FRECUENCIA, Y DOS VÁLVULAS DE ZONA, INSTALACIÓN ON/OFF CON GESTIÓN MEDIANTE MÓVIL O TABLET

RECOMENDACIÓN DE INSTALACIÓN:

Esta instalación se recomienda cuando tenemos dos zonas con radiadores de baja temperatura o alta temperatura y necesitamos que ambas zonas sean controladas por termostatos (no programables), la programación semanal se realiza a través de la App de Honeywell via smartphone.

Nota: con este esquema podemos utilizar dos válvulas de zonas adicionales a la caldera.

OBSERVACIONES:

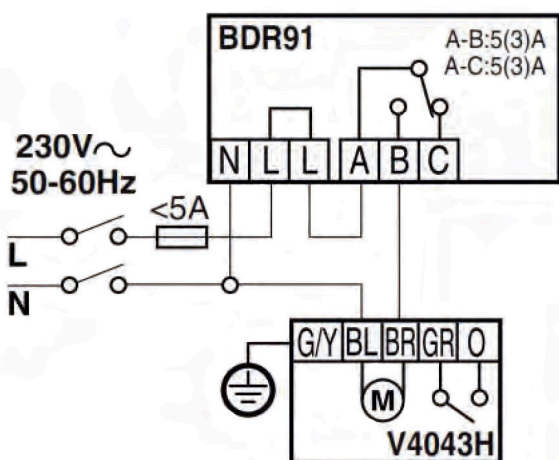
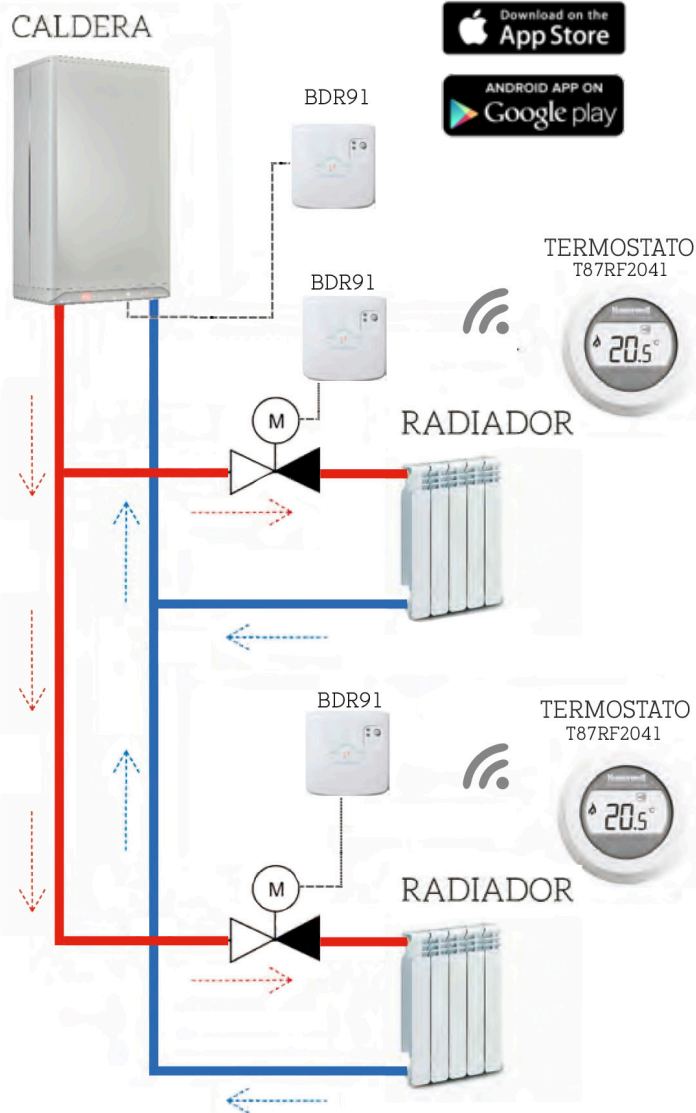
Se pueden realizar la gestión vía Smartphone de los dos termostatos a través de la App **Honeywell Total Connect Comfort**.



TERMOSTATO T87RF2041



TERMOSTATO T87RF2041



Componentes	Referencia	Conexión eléctrica en la caldera	
		MODELO HR/HRE	MODELO XCLUSIVE
EFICIENCIA ENERGÉTICA	-	A+	A+
CALDERA INTERGAS	-		
Termostato ZONA 1	T87RF2041	Conectado al receptor BDR91A1000 de la zona 1	Conectado al receptor BDR91A1000 de la zona 1
1 Receptor BDR 91 ZONA 1	BDR91A1000		
1 Pasarela RFG100	RFG100	Conectada al router de la vivienda, con cable RJ45	Conectada al router de la vivienda, con cable RJ45
VÁLVULA DOS VÍAS VC4043 (230V) ZONA 1		Conectada al receptor BDR91A1000 de la zona 1	Conectada al receptor BDR91A1000 de la zona 1
Termostato ZONA 2	T87RF2041	Conectada al receptor BDR91A1000 de la zona 2	Conectada al receptor BDR91A1000 de la zona 2
1 Receptor BDR 91 ZONA 2	BDR91A1000		
VÁLVULA DOS VÍAS VC4043 (230V) ZONA 2		Conectada al receptor BDR91A1000 de la zona 2	Conectada al receptor BDR91A1000 de la zona 2
Receptor de caldera ON/OFF	BDR91A1000	Conectar en la regleta X4 (24V), posición 6 y 7	Conectar en la regleta X13 (24V), posición 1 y 2
Observaciones		El receptor modulante o el termostato ON/OFF de 24V se conectan en la misma posición, la caldera determina que receptor tiene conectado	

○ INSTALACIÓN DE DOS ZONAS CON DOS TERMOSTATOS Y DOS CIRCULADORES POR RADIO FRECUENCIA, INSTALACIÓN ON/OFF CON GESTIÓN MEDIANTE MÓVIL O TABLET

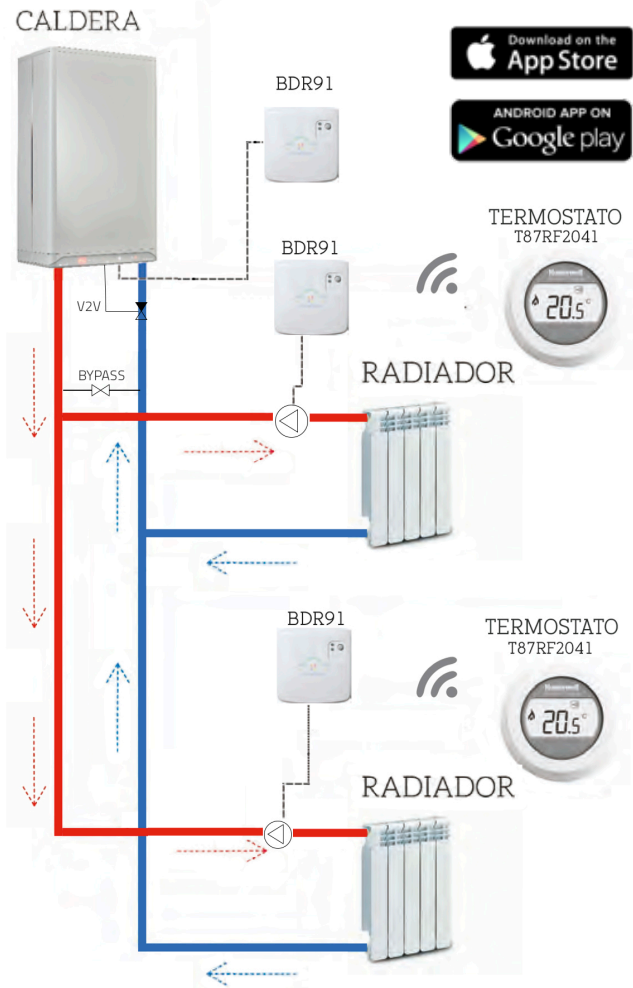
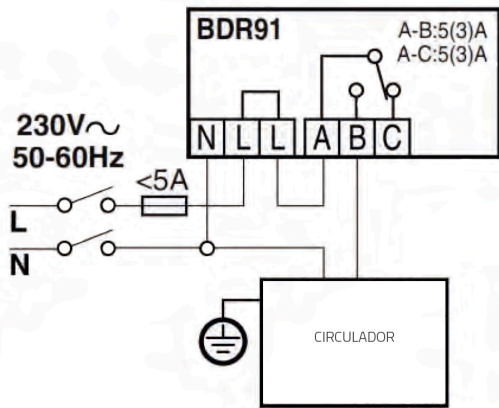
RECOMENDACIÓN DE INSTALACIÓN:

Esta instalación se recomienda cuando tenemos dos zonas con radiadores de baja temperatura o alta temperatura y necesitamos que ambas zonas sean controladas por termostatos (no programables), la programación semanal se realiza a través de la App de Honeywell via smartphone.

Nota: con este esquema podemos utilizar dos circuladores adicionales a la caldera.

OBSERVACIONES:

Se pueden realizar la gestión vía Smartphone de los dos termostatos a través de la App Honeywell Total Connect Comfort.

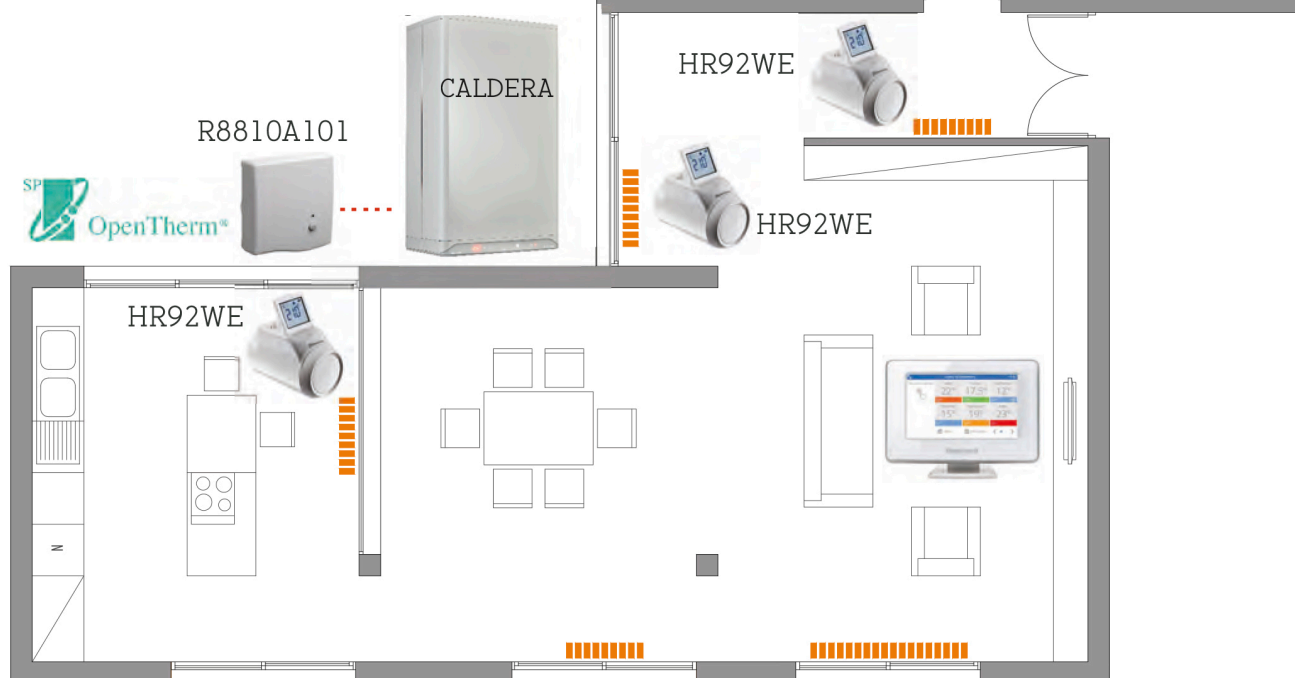


Componentes	Referencia	Conexión eléctrica en la caldera	
		MODELO HR/HRE	MODELO XCLUSIVE
EFICIENCIA ENERGÉTICA	-	A+	A+
CALDERA INTERGAS	-		
Termostato ZONA 1	T87RF2041	Conectado al receptor BDR91A1000 de la zona 1	Conectado al receptor BDR91A1000 de la zona 1
1 Receptor BDR 91 ZONA 1	BDR91A1000		
1 Pasarela RFG100	RFG100	Conectada al router de la vivienda, con cable RJ45	Conectada al router de la vivienda, con cable RJ45
Circulador (230V) ZONA 1		Conectado al receptor BDR91A1000 de la zona 1	Conectado al receptor BDR91A1000 de la zona 1
Termostato ZONA 2	T87RF2041	Conectado al receptor BDR91A1000 de la zona 2	Conectado al receptor BDR91A1000 de la zona 2
1 Receptor BDR 91 ZONA 2	BDR91A1000		
Circulador (230V) ZONA 2		Conectado al receptor BDR91A1000 de la zona 2	Conectado al receptor BDR91A1000 de la zona 2
Receptor de caldera ON/OFF	BDR91A1000	Conectar en la regleta X4 (24V), posición 6 y 7	Conectar en la regleta X13 (24V), posición 1 y 2
VÁLVULA DOS VÍAS VC4013 (230V)	092637	Conectar en la regleta X2 (230V) Posición 3 - Línea cable marrón Posición 5 - Switch cable negro Posición 6 - Neutro cable azul	Conectar en la regleta X4 (230V) Posición 1 - Neutro cable azul Posición 2 - Línea cable marrón Posición 3 - Switch cable negro
VÁLVULA AUTOMÁTICA DE BYPASS	DU144A1002	La válvula automática de bypass y presión diferencial controla el flujo de agua en el circuito de calefacción en función a la caída de presión a través de la válvula. Su función es la mantener un caudal mínimo de agua a través de la caldera y limitar la presión diferencial cuando el resto de circuitos estén cerrados	
Observaciones		El receptor modulante o el termostato ON/OFF de 24V se conectan en la misma posición, la caldera determina que receptor tiene conectado	
		La válvula de dos vías evita la circulación forzada por el intercambiador cuando se pongan en funcionamiento los circuladores y esté la caldera en modo ACS	

○ INSTALACIÓN DE HASTA 12 ZONAS CON CONTROL INDEPENDIENTE Y GESTIÓN VÍA SMARTPHONE

FUNCIONAMIENTO DE INSTALACIÓN:

Desde el controlador central evohome se gestiona y regula la calefacción en las diferentes habitaciones con un programa único o diferenciado por habitación. También permite su uso como sensor de temperatura. En las habitaciones con radiadores, la temperatura se mide y se regula a través de los controladores de radiador HR92 y en las zonas con suelo radiante a través del controlador de suelo radiante HCE80 + antena HRA80 (sistema Honeywell compatible con Intergas). Pueden ser utilizadas válvulas de zonas y circuladores que son gestionados directamente por el controlador evohome y el DT92A1004.



Componentes	Referencia	Conexión eléctrica en la caldera	
		MODELO HR/HRE	MODELO XCLUSIVE
EFICIENCIA ENERGÉTICA	-	A+	A+
CALDERA INTERGAS	-		
CONTROLADOR EVOHOME CONNECTED WIFI	ATC928G3027		
RECEPTOR MODULANTE CON COMUNICACIÓN OPEN THERM	R8810A1018	Conectar en la regleta X4 (24V) Posición 11 y 12	Conectar en la regleta X13 (24V) Posición 1 y 2
TERMOSTATO DE RADIADOR ELECTRÓNICO RF (ACTUADOR)	HR92WE	Conectado por Radio Frecuencia al Evohome	Conectados por Radio Frecuencia al Evohome
CONTROLADOR DE SUELO RADIANTE + ANTENA	HCE80 + HRA80	Conectado por Radio Frecuencia al Evohome y por cables a los cabezales de suelo radiante	Conectados por Radio Frecuencia al Evohome y por cables a los cabezales de suelo radiante
SENSOR PARA ZONAS DE SUELO RADIANTE	T87RF2041	Conectados por Radio Frecuencia al Evohome	Conectados por Radio Frecuencia al Evohome
Observaciones	CONSULTE CON SU DISTRIBUIDOR LA COMBINACIÓN DE COMPONENTES PARA LA INSTALACIÓN QUE REQUIERA DISEÑAR		

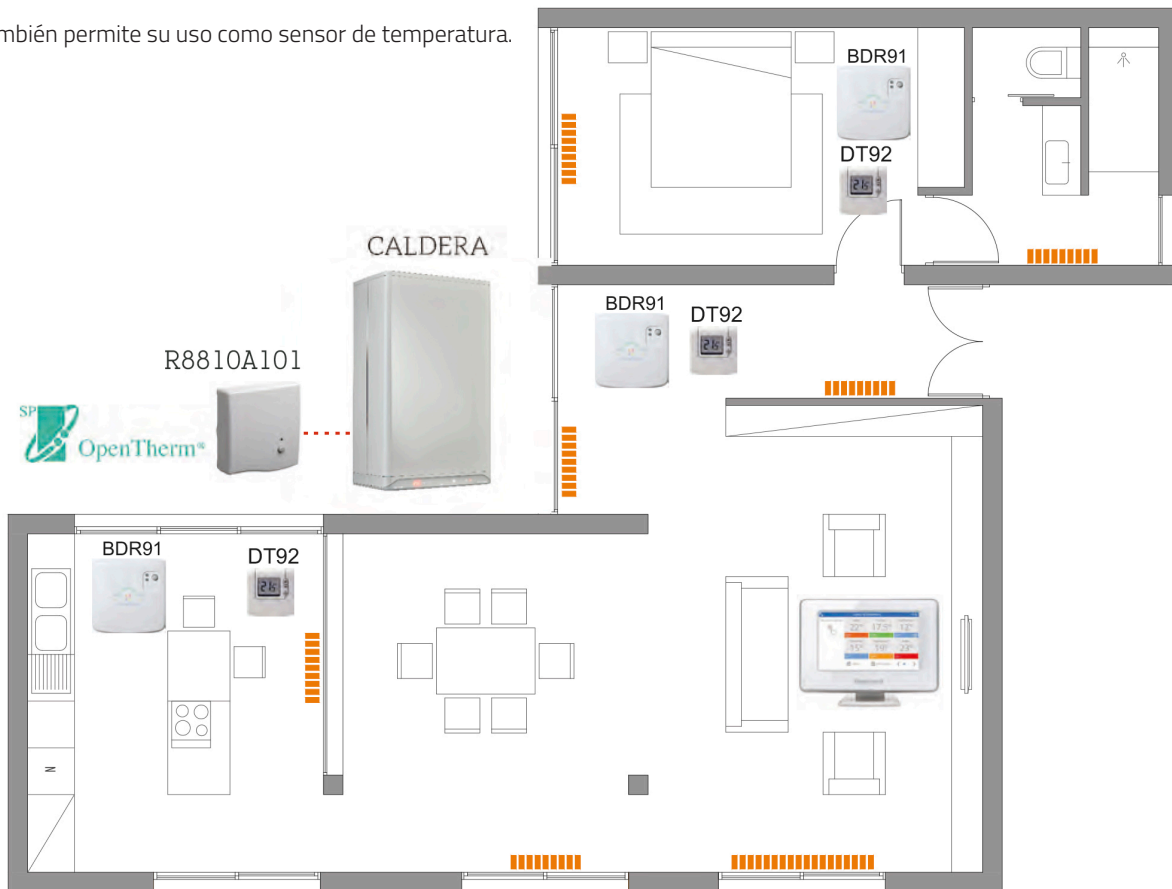
○ INSTALACIÓN DE HASTA 12 ZONAS CON CONTROL INDEPENDIENTE Y GESTIÓN VÍA SMARTPHONE



FUNCIONAMIENTO DE INSTALACIÓN:

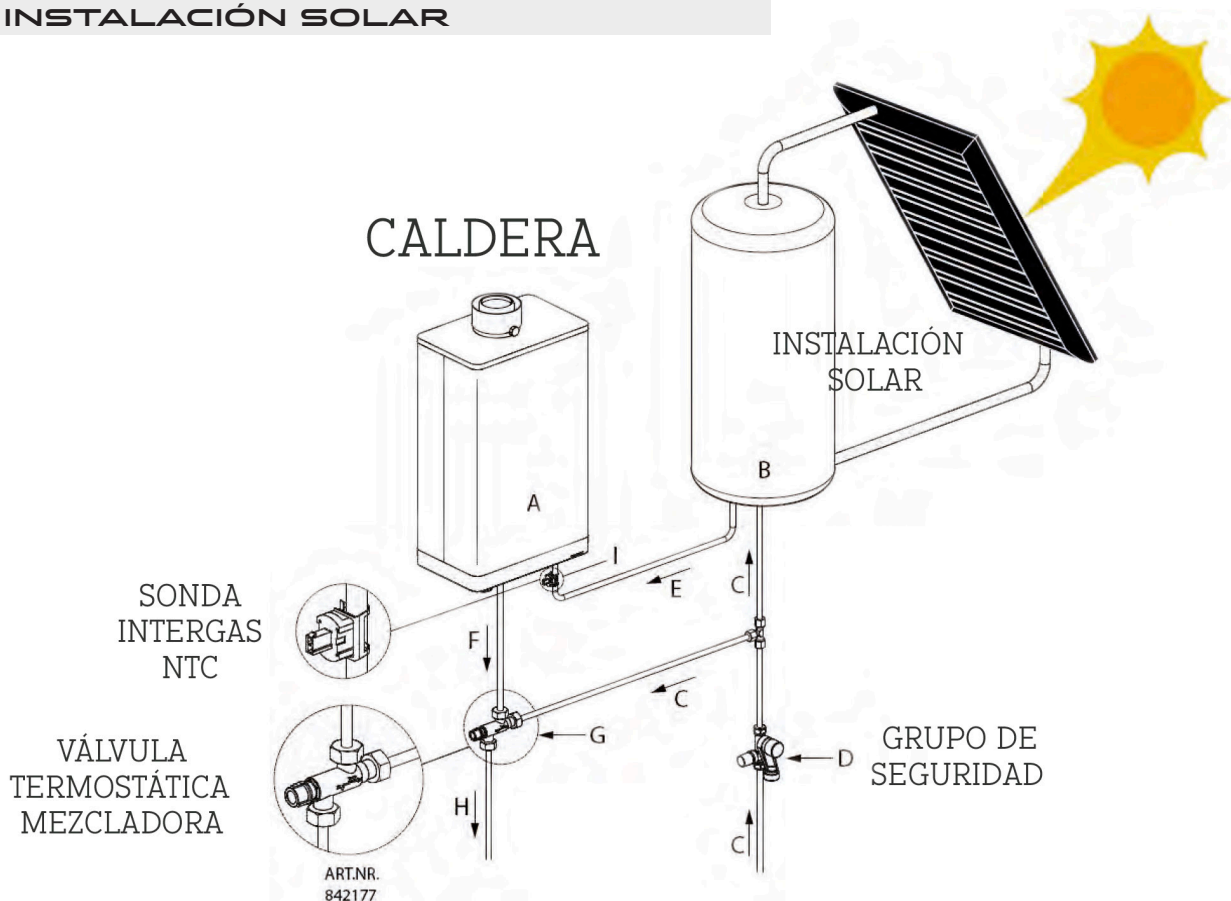
Desde el controlador central evohome se gestiona y regula la calefacción en las diferentes habitaciones con un programa único o diferenciado por habitación.

También permite su uso como sensor de temperatura.



Componentes	Referencia	Conexión eléctrica en la caldera	
		MODELO HR/HRE	MODELO XCLUSIVE
EFICIENCIA ENERGÉTICA	-	A+	A+
CALDERA INTERGAS	-		
CONTROLADOR EVOHOME CONNECTED WIFI	ATC928G3027		
RECEPTOR MODULANTE CON COMUNICACIÓN OPEN THERM	R8810A1018	Conectar en la regleta X4 (24V) Posición 11 y 12	Conectar en la regleta X13 (24V) Posición 1 y 2
TERMOSTATO PARA CADA ZONA	DT92A100	Conectada al receptor BDR91A1000 para cada zona	Conectada al receptor BDR91A1000 para cada zona
RECEPTOR PARA CADA ZONA	BDR91A1000		
VÁLVULA DOS VÍAS VC4043 (230V) PARA CADA ZONA		Conectada al receptor BDR91A1000 para cada zona	Conectada al receptor BDR91A1000 para cada zona
Observaciones		EJEMPLO: PARA CUATRO ZONAS NECESITAMOS - 4 UNIDADES DT92A1004 (KIT FORMADO POR TERMOSTATO Y RECEPTOR)	

○ INSTALACIÓN CALDERA MIXTA CON INSTALACIÓN SOLAR

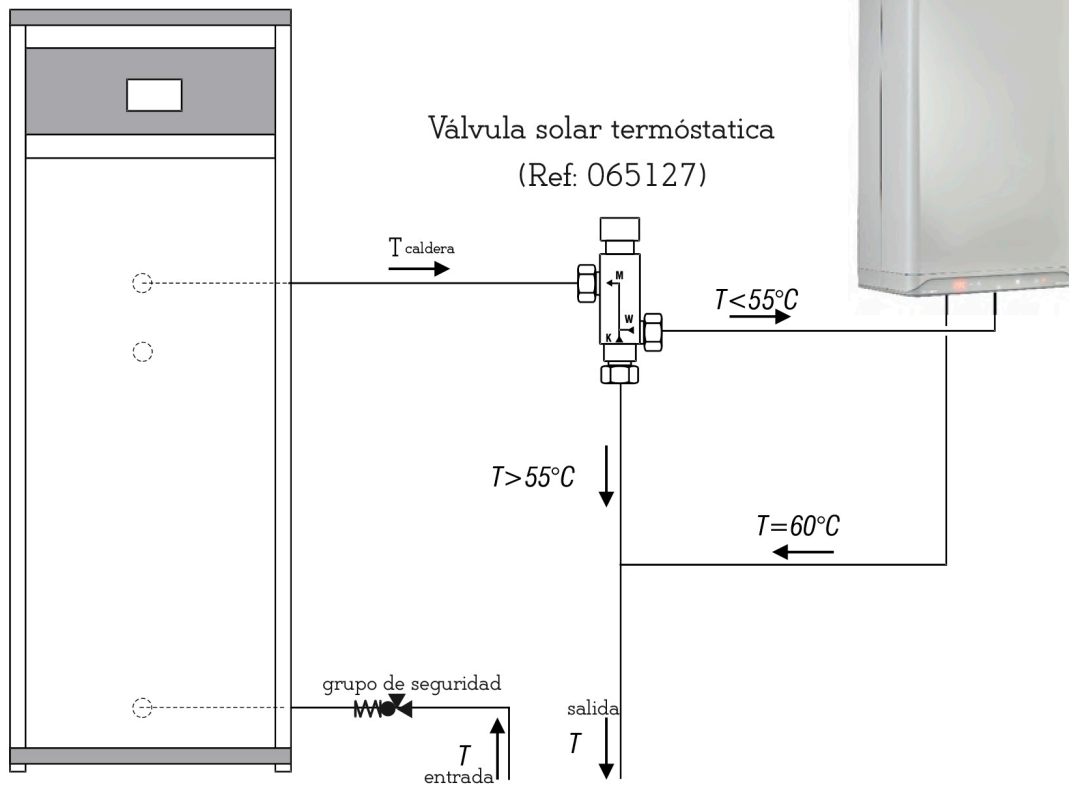


Componentes	Referencia	Conexión eléctrica en la caldera	
		MODELO HR/HRE	MODELO XCLUSIVE
CALDERA INTERGAS	-		
INSTALACIÓN SOLAR	-		
GRUPO DE SEGURIDAD ACUMULADOR SOLAR	-		
VÁLVULA TERMOSTÁTICA MEZCLADORA 35°C - 65°C (ajustar aprox. 62,5°C)	842177	Conectar la salida del agua caliente sanitaria de la caldera	Conectar la salida del agua caliente sanitaria de la caldera
SONDA INTERGAS NTC 12KΩ A 25°C	090347	Conectar en la regleta X4 (24V) Posición 9 y 10	Conectar en la regleta X13 (24V) Posición 4 y 5
TERMOSTATO AMBIENTE ON/OFF	-	Conectar en la regleta X4 (24V) Posición 6 y 7	Conectar en la regleta X13 (24V) Posición 1 y 2
TERMOSTATO MODULANTE OPENTHERM	-	Conectar en la regleta X4 (24V) Posición 11 y 12	Conectar en la regleta X13 (24V) Posición 1 y 2
TERMOSTATO POR RADIOFRECUENCIA (RF)	-	Conectar termostato RF (ver manual de instalación)	Conectar termostato RF (ver manual de instalación)
La conexión RF (Radio Frecuencia) sólo está disponible en las calderas HRE y XCLUSIVE con los termostatos Honeywell RF (T87RF2041; DT92)			
Observaciones	Temperatura máxima de entrada a la caldera desde el acumulador solar 85°C	Temperatura máxima de entrada a la caldera desde el acumulador solar 85°C	
	No se puede desactivar el encendido cuando comienza a pasar el agua por la caldera, cuando su sonda detecta que el ACS tiene suficiente temperatura se apagará dejando el paso de ACS directamente desde el acumulador solar	No se puede desactivar el encendido cuando comienza a pasar el agua por la caldera, cuando su sonda detecta que el ACS tiene suficiente temperatura se apagará dejando el paso de ACS directamente desde el acumulador solar	
	No se puede fijar la temperatura del ACS por debajo de los 60°C. Si se desactiva el interruptor de flujo, y el calentamiento solar no es suficiente, la temperatura del agua puede no ser la deseada	No se puede fijar la temperatura del ACS por debajo de los 60°C. Si se desactiva el interruptor de flujo, y el calentamiento solar no es suficiente, la temperatura del agua puede no ser la deseada	
			El termostato modulante o el termostato ON/OFF de 24V se conectan en la misma posición, la caldera determina que termostato tiene colocado.

○ **INSTALACIÓN CALDERA MIXTA + ACUMULADOR CON BOMBA DE CALOR**

CALENTAMIENTO ACUMULADOR CON BOMBA DE CALOR

CALDERA



Componentes	Referencia	Conexión eléctrica en la caldera	
		MODELO HR/HRE	MODELO XCLUSIVE
CALDERA INTERGAS	-		
ACUMULADOR CON BOMBA DE CALOR	-		
GRUPO DE SEGURIDAD ACUMULADOR	-		
VÁLVULA TERMOSTÁTICA DESVIADORA	065127	Conectar la salida del agua caliente sanitaria de la caldera	Conectar la salida del agua caliente sanitaria de la caldera
TERMOSTATO AMBIENTE ON/OFF	-	Conectar en la regleta X4 (24V) Posición 6 y 7	Conectar en la regleta X13 (24V) Posición 1 y 2
TERMOSTATO MODULANTE OPENTHERM	-	Conectar en la regleta X4 (24V) Posición 11 y 12	Conectar en la regleta X13 (24V) Posición 1 y 2
TERMOSTATO POR RADIOFRECUENCIA (RF)	-	Conectar termostato RF (ver manual de instalación)	Conectar termostato RF (ver manual de instalación)
		La conexión RF (Radio Frecuencia) sólo está disponible en las calderas HRE y XCLUSIVE con los termostatos Honeywell RF (T87RF2041; DT92)	
Observaciones		La válvula desviadora (065127) ha de montarse entre el acumulador y la caldera. Cuando la temperatura del agua del acumulador esté por debajo de 55°C la válvula se desviará directamente a la caldera para su calentamiento. La temperatura en el panel de mando de la caldera debe programarse por encima de los 60°C. Si la temperatura proveniente del acumulador es mayor de 55°C la válvula desviará el agua directamente a los grifos o válvula mezcladora	La válvula desviadora (065127) ha de montarse entre el acumulador y la caldera. Cuando la temperatura del agua del acumulador esté por debajo de 55°C la válvula se desviará directamente a la caldera para su calentamiento. La temperatura en el panel de mando de la caldera debe programarse por encima de los 60°C. Si la temperatura proveniente del acumulador es mayor de 55°C la válvula desviará el agua directamente a los grifos o válvula mezcladora
			El termostato modulante o el termostato ON/OFF de 24V se conectan en la misma posición, la caldera determina que termostato tiene colocado.

○ INSTALACIÓN CALDERA MIXTA + RECIRCULACIÓN DE ACS SIN INTERACUMULADOR

Leyenda:

A-Válvula de corte.

B-Bomba recirculación ACS (por ejemplo WiloStar Z15TT)

C-Válvula de retención de muelle.

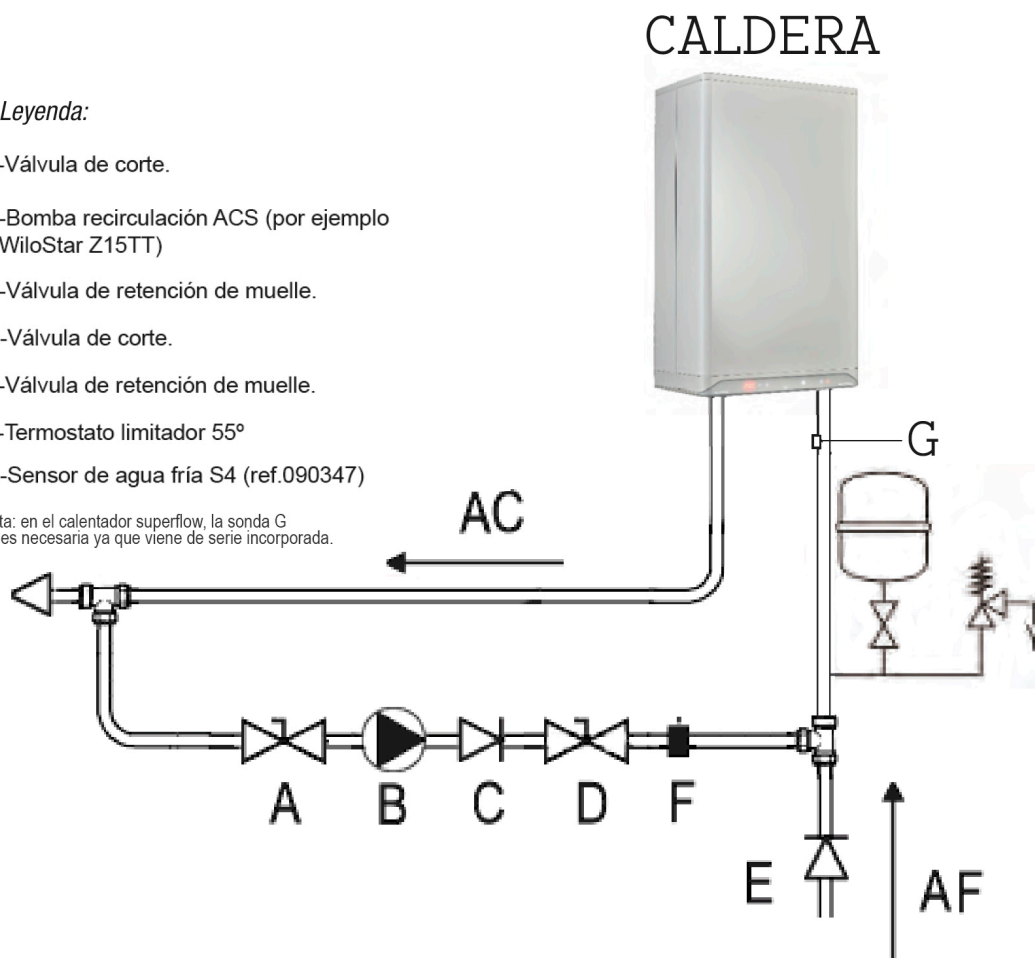
D-Válvula de corte.

E-Válvula de retención de muelle.

F-Termostato limitador 55°

G-Sensor de agua fría S4 (ref.090347)

Nota: en el calentador superflow, la sonda G no es necesaria ya que viene de serie incorporada.



Componentes	Referencia	Conexión eléctrica en la caldera		
		MODELO HR/HRE	MODELO XCLUSIVE	
CALDERA INTERGAS	-			
GRUPO DE SEGURIDAD ENTRADA AGUA FRÍA	-			
SONDA INTERGAS NTC 12KΩ A 25°C	090347	Conectar en la regleta X4 (24V) Posición 9 y 10	Conectar en la regleta X13 (24V) Posición 4 y 5	
TERMOSTATO AMBIENTE ON/OFF	-	Conectar en la regleta X4 (24V) Posición 6 y 7	Conectar en la regleta X13 (24V) Posición 1 y 2	
TERMOSTATO MODULANTE OPENTHERM	-	Conectar en la regleta X4 (24V) Posición 11 y 12	Conectar en la regleta X13 (24V) Posición 1 y 2	
TERMOSTATO POR RADIOFRECUENCIA (RF)	-	Conectar termostato RF (ver manual de instalación)	Conectar termostato RF (ver manual de instalación)	
		La conexión RF (Radio Frecuencia) sólo está disponible en las calderas HRE y XCLUSIVE con los termostatos Honeywell RF (T87RF2041; DT92)		
Observaciones	Se debe tener en cuenta que mientras esté funcionando el circulador de recirculación, la caldera no funciona en modo calefacción, por lo que es aconsejable solo programar la recirculación en cortos periodos de tiempo		Se debe tener en cuenta que mientras esté funcionando el circulador de recirculación, la caldera no funciona en modo calefacción, por lo que es aconsejable solo programar la recirculación en cortos periodos de tiempo	
	El circulador Wilo StarZ15TT ya tiene incorporado un sensor de temperatura que detiene el circulador a los 55°C, por lo que si se coloca este circulador ya no hay necesidad de colocar el termostato limitador (F)		El circulador Wilo StarZ15TT ya tiene incorporado un sensor de temperatura que detiene el circulador a los 55°C, por lo que si se coloca este circulador ya no hay necesidad de colocar el termostato limitador (F)	
	Se deberá colocar una válvula de seguridad 8 bar en el ACS y/o vaso de expansión de sanitario que evite los disparos innecesarios de la válvula de seguridad		Se deberá colocar una válvula de seguridad 8 bar en el ACS y/o vaso de expansión de sanitario que evite los disparos innecesarios de la válvula de seguridad	
			El termostato modulante o el termostato ON/OFF de 24V se conectan en la misma posición, la caldera determina que termostato tiene colocado.	

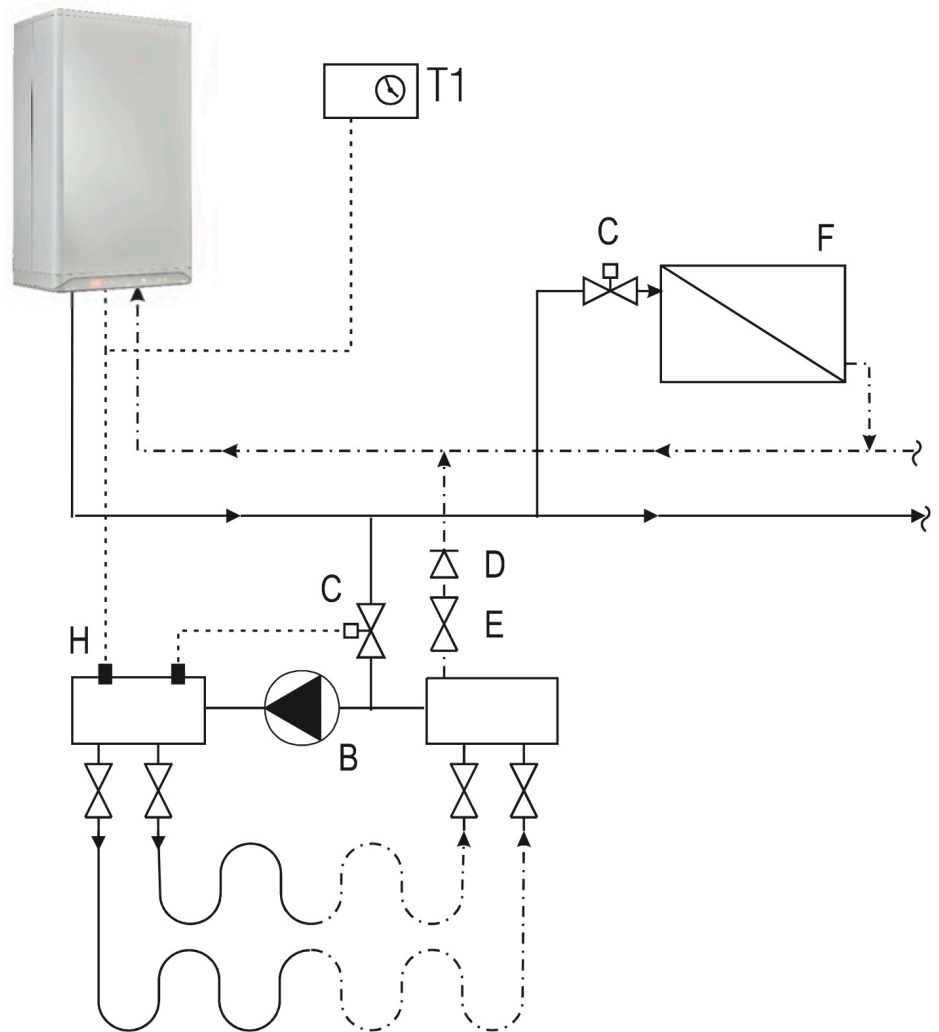
○ **INSTALACIÓN DE SUELO RADIANTE CON SEGUNDO CIRCULADOR**

RECOMENDACIÓN DE INSTALACIÓN:

Para un funcionamiento correcto cuando existe una demanda de ACS, debe evitarse cualquier circulación no deseada a través del aparato como resultado de un segundo circulador en el circuito de suelo radiante.

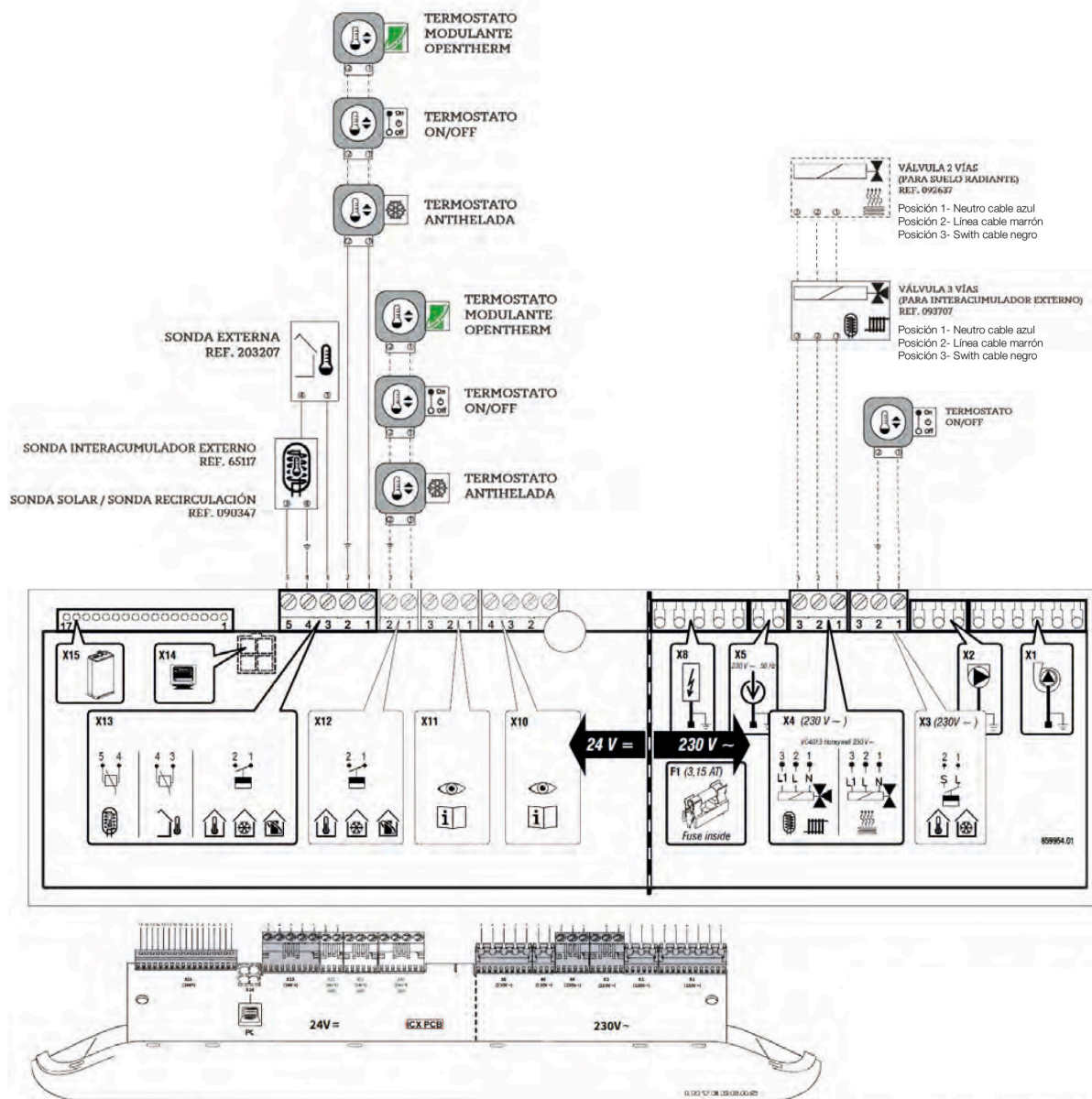
Conectar con el sistema de calefacción por suelo de una manera hidráulicamente neutra o equipar el circuito de suelo radiante con una válvula de cierre eléctrica o con una válvula de retención. Todo esto con el fin de evitar el flujo a través del aparato cuando no hay solicitud de calor para la calefacción.

CALDERA

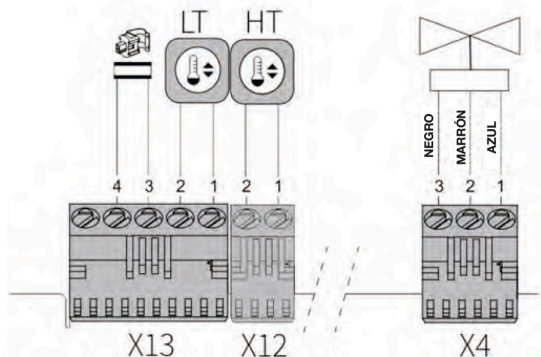


Componentes	Referencia	Conexión eléctrica en la caldera	
		MODELO HR/HRE	MODELO XCLUSIVE
EFICIENCIA ENERGÉTICA	-	A	A
CALDERA INTERGAS	-		
SONDA DE MÁXIMA TEMPERATURA NTC 12KΩ A 25°C - SUELO RADIANTE	092637	Conectar en la regleta X4 (24V) Posición 8 y 9	Conectar en la regleta X13 (24V) Posición 3 y 4
VÁLVULA DOS VÍAS VC4013 (230V)		Conectar en la regleta X2 (230V) Posición 3 - Línea cable marrón Posición 5 - Switch cable negro Posición 6 - Neutro cable azul	Conectar en la regleta X4 (230V) Posición 1 - Neutro cable azul Posición 2 - Línea cable marrón Posición 3 - Switch cable negro
TERMOSTATO AMBIENTE ON/OFF	-	Conectar en la regleta X4 (24V) Posición 6 y 7	Conectar en la regleta X13 (24V) Posición 1 y 2
TERMOSTATO MODULANTE OPENTHERM	-	Conectar en la regleta X4 (24V) Posición 11 y 12	Conectar en la regleta X13 (24V) Posición 1 y 2
TERMOSTATO POR RADIOFRECUENCIA (RF)	-	Conectar termostato RF (ver manual de instalación)	Conectar termostato RF (ver manual de instalación)
La conexión RF (Radio Frecuencia) sólo está disponible en las calderas HRE y XCLUSIVE con los termostatos Honeywell RF (T87RF2041; DT92)			

CONEXIONES ELÉCTRICAS EXCLUSIVE



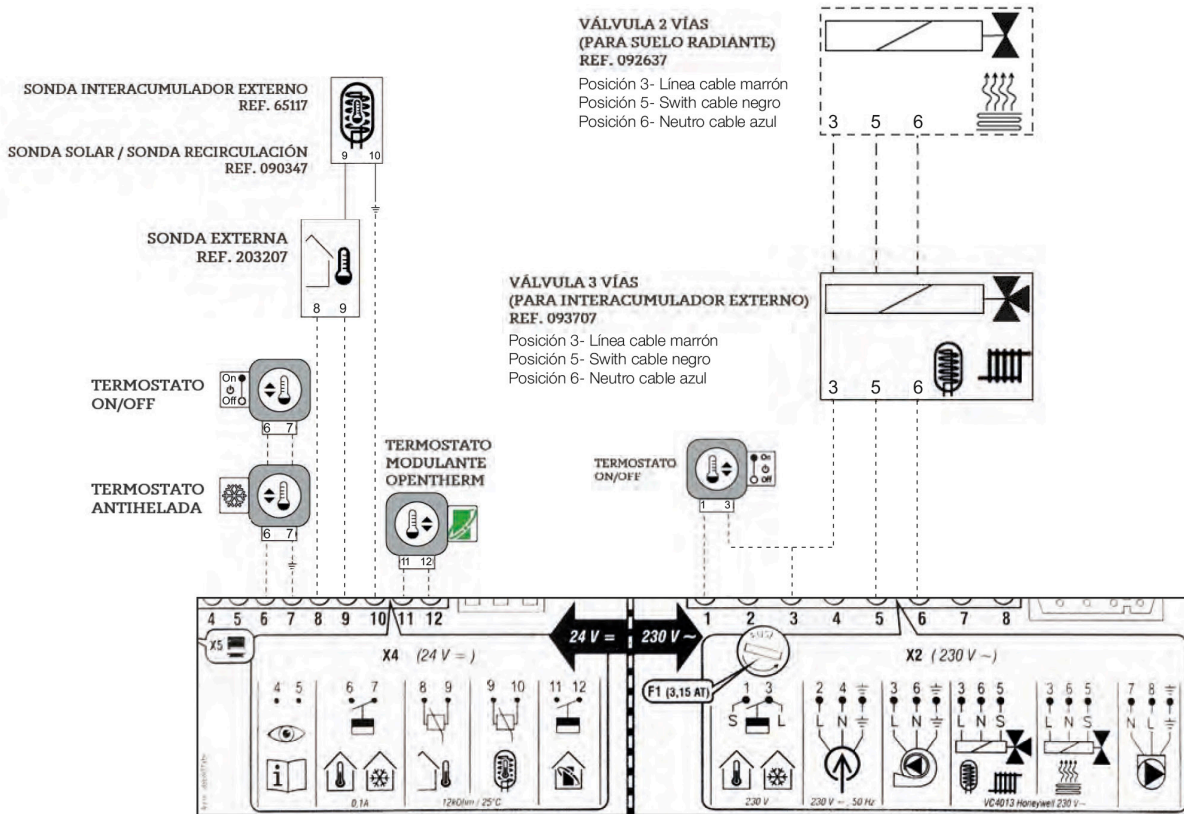
CONEXIÓN ELÉCTRICA PARA 2 ZONAS:



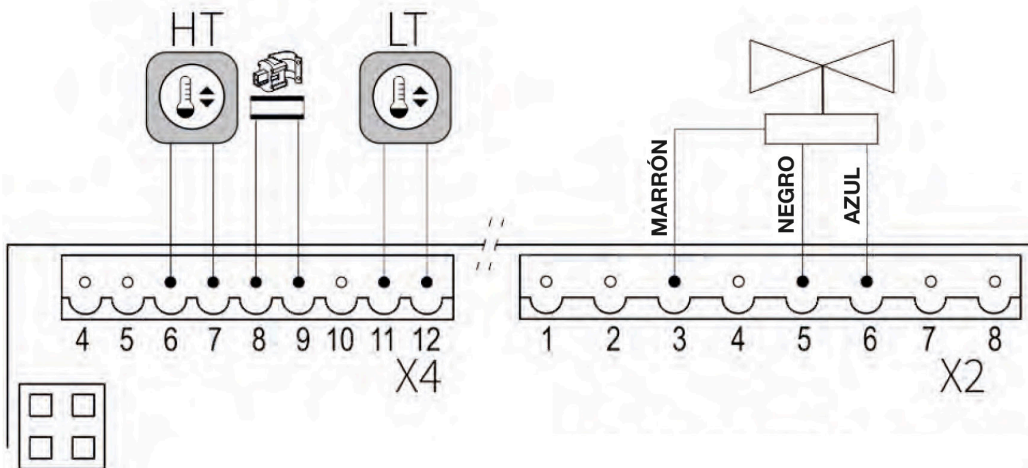
Leyenda:

LT - zona de baja temperatura
HT - zona de alta temperatura

**CONEXIONES ELÉCTRICAS
HR - HRE**















CONEXIÓN ELÉCTRICA PARA 2 ZONAS:



Leyenda:


LT - zona de baja temperatura
HT - zona de alta temperatura

Referencia	Artículo	XCLUSIVE	HR	HRE	PRESTIGE	SUPERFLOW	Precio (€)
145308	 Plantilla de soporte		●	●			23,00
100284	 Plantilla de soporte	●				●	23,00
842457	 Accesorios de montaje con válvula de seguridad			●			82,44
950487	 Accesorios de montaje sin válvula de seguridad		●				80,52
600504	 Accesorios de montaje con llaves de corte y sistema de carga/paso (by-pass)	●					137,20
077330	 Accesorios de montaje con llaves de corte					●	45,00
842387	 Sistema de carga/paso (by-pass)		●	●			40,00
145188	 Plantilla de montaje accesorios		●				30,00
147118	 Plantilla de montaje accesorios			●			30,00
92527	 Embellecedor cubretubos (190x430)		●				45,52
93217	 Embellecedor cubretubos (130x420)			●			45,52
ARM900	 Armario para instalación exterior (900x500x400)	●	●			●	130,00

Referencia	Artículo	XCLUSIVE	HR	HRE	PRESTIGE	SUPERFLOW	Precio (€)
092507	 Bastidor (420x40x940)		● HR 28/24				51,00
092757	 Bastidor (420x40x1000)		● HR 36/30	●			53,28
093367	 Bastidor con vaso de expansión 8L y latiguillo (405x95x720)			● HRE 24/18			190,74
093377	 Bastidor con vaso de expansión 8L y latiguillo (405x95x780)			● HRE 28/24			190,74
093387	 Bastidor con vaso de expansión 8L y latiguillo (405x95x840)		●	● HRE 36/30			190,74
01901	 Llave corte escuadra 1/2 M - 1/2 H con tuerca loca (acs)		●	●			10,38
03900	 Llave corte escuadra 3/4 M - 3/4 H con tuerca loca (calefacción)		●	●			10,73
092647	 Válvula de tres vías motorizada 3/4", rosca interior Honeywell VC4013 con cable de alimentación 1m, para conexión de interacumulador e instalación de calefacción						152,30
093707	 Kit para 2 zonas (baja temperatura y alta temperatura): - Válvula de 3 vías motorizada 3/4", rosca interior Honeywell VC4013 con cable de alimentación 1m, para conexión de interacumulador e instalación de calefacción - Sonda de máxima temperatura 22mm NTC 12Ω /25°C - Cable sonda máxima temperatura (1 metro) - Conector placa	●	●	●			172,50
65117	 Sonda para interacumulador externo NTC 12kΩ/25°C (2 metros)	●	●	●	●		33,05
092637	 Válvula de dos vías motorizada 3/4", rosca interior Honeywell VC4013 con cable de alimentación 1m, para conexión de suelo radiante cuando existe un segundo circulador instalado	●	●	●	●		152,30


Referencia	Artículo	XCLUSIVE	HR	HRE	PRESTIGE	SUPERFLOW	Precio (€)
093697	 <p>Kit para 2 zonas (baja temperatura y alta temperatura): - Válvula de dos vías motorizada 3/4", rosca interior Honeywell VC4013 con cable de alimentación 1m, para conexión de interacumulador e instalación de calefacción - Sonda de máxima temperatura 22mm NTC 12kΩ / 25°C - Cable sonda máxima temperatura (1 metro) - Conectar placa</p>	●	●	●			172,50
065127	 <p>Válvula conmutadora: se instala entre el acumulador solar y la caldera</p>	●	●	●	●		88,28
090347	 <p>Kit solar/recirculación</p>	●	●	●	●		51,00
842177	 <p>Válvula termostática mezcladora para instalación solar</p>	●	●	●	●		73,96
843107	 <p>Válvula antiretorno Si en la instalación hay tubos montados verticalmente a poca distancia de la caldera, existe la posibilidad de que en el modo ACS de la caldera, se produzca el efecto termosifón. Para evitarlo debe montarse en el conducto de retorno de calefacción una válvula de retención</p>	●	●	●	●		19,31
12138	 <p>Purgador automático 3/8 rosca externa. Se aconseja colocar en instalaciones de suelo radiante</p>	●	●	●	●		6,61
68160VA	 <p>Transformador monofásico TR28 5.2 160VA 115 - 230V (instalación en el exterior de la caldera) Solución en instalaciones eléctricas con dos fases de suministros</p>	●	●	●	●	●	60,20
TR3ZONA	 <p>Tarjeta relé para 3 zonas de calefacción</p>	●	●	●	●		113,30

PARA GAS PROPANO (G31)

Referencia	Artículo / Diámetro interior	XCLUSIVE	HR	HRE	PRESTIGE	SUPERFLOW	Precio (€)
075737			●		●		Consultar
076057				● HRE 24/18			
076067				● HRE 28/24			
076077				● HRE 36/30/42			
076914		●					
077054						● SUPERFLOW 45	
077064						● SUPERFLOW 60	

Las calderas y calentadores pueden ser transformados para trabajar con gas propano (G31), el distribuidor debe solicitar la anilla de transformación correspondiente para el cambio de gas

PARA GAS NATURAL (G20)

Referencia	Artículo / Diámetro interior	XCLUSIVE	HR	HRE	PRESTIGE	SUPERFLOW	Precio (€)
076117			●	● HRE 36/30/42	●		Consultar
075697				● HRE 24/18			
076107				● HRE 28/24			
076934		●					
077000						● SUPERFLOW 45	
077001						● SUPERFLOW 60	

Las calderas y calentadores pueden ser transformados para trabajar con gas propano (G31), el distribuidor debe solicitar la anilla de transformación correspondiente para el cambio de gas

Referencia	Foto	Clase ERP/EE	Artículo	Descripción	Modelo	Precio (€)
203207		IV / +2%	Sonda exterior NTC 12KΩ / 25°C	Adapta la temperatura de impulsión de la caldera a las variaciones de temperatura ambiente exterior, manteniendo la temperatura de confort dentro de la vivienda y aumentando la eficiencia energética de la instalación	Todos	58,87
030034		VI / +4%	* Termostato de ambiente modulante con pantalla táctil (color negro) (Open therm, cableado, programable solo mediante smartphone)		Todos	122,91
030004		VI / +4%	* Termostato de ambiente modulante con pantalla táctil (color blanco) (Open therm, cableado, programable solo mediante smartphone)			
094247		-	* Puerta de enlace Incomfort Basic para control a distancia por el usuario. IMPORTANTE: sólo para termostatos INTERGAS 030034, 030004 y calderas HRE y XCLUSIVE IMPORTANTE: el uso a través de app sólo es compatible con calderas smartpower. Esta función no está disponible para las calderas HR	<p>Para el usuario permite:</p> <ul style="list-style-type: none"> - Controlar el control del hogar con su teléfono smartphone desde cualquier lugar - Crear un programa semanal - Obtener información sobre el rendimiento de la caldera - Obtener información sobre posibles fallos y ponerse en contacto directamente con el instalador o SAT <p>Para el instalador o SAT</p> <ul style="list-style-type: none"> - Monitorizar todas las calderas de los clientes usando sólo un panel de control - Diagnóstico remoto - Ajuste remoto - Listado de fallos - Servicio y mantenimiento online - Manuales de instrucciones para todos los productos 	HRE EXCLUSIVE	140,31
T87RF2041		V / +3%	Termostato de ambiente modulante (Open therm, inalámbrico, no programable, sin receptor, programable solo mediante smartphone)	Conectado directamente a la caldera por radio frecuencia sin necesidad del receptor o base relé	HRE EXCLUSIVE	125,00
Kit Round RF		V / +3%	Termostato de ambiente modulante (Open therm, inalámbrico, no programable, sin receptor, programable solo mediante smartphone) Distancia máxima de recepción sin obstáculos de 30m	 Montar el módulo relé inalámbrico sobre una superficie no metálica situada al menos 30 cm de la caldera, de otros dispositivos inalámbricos o de objetos de metal	Todos	225,50
RFG100		-	Puerta de enlace para control a distancia (sólo para T87RF2041 y Kit Round RF)		Todos	83,10
Y6H910RW4013		V / +3%	Cronotermostato modulante Lyric T6R vía Wifi (inalámbrico)	Termostato modulante programable que permite el control de la caldera mediante móvil o Tablet vía internet	Todos	278,00
Y6H810WF1005		V / +3%	Cronotermostato modulante Lyric T6 vía Wifi (cableado)	- Geolocalización - Programación semanal y diaria - Programación de hasta 6 periodos independientes de temperatura y tiempo	Todos	217,00
T4H310A3032		VI / +4%	Termostato de ambiente modulante T4 (Open therm, cableado, programable)	- Cronotermostato con programa diario, semanal o 5+2 - 4 ó 6 periodos de hora y temperatura por día - Diseño moderno y elegante	Todos	147,50
Y4H910RF4005		V / +3%	Termostato de ambiente modulante inalámbrico T4R (Open therm, cableado, programable)	- Pantalla gran tamaño retroiluminada y fácil de leer - Funciones de optimización avanzada para alcanzar la temperatura deseada en el momento oportuno	Todos	242,00









Nota: Las calderas Intergas son compatibles con cualquier termostato modulante Open therm.

* Los termostatos referenciados son termostatos Intergas. Las demás termostatos son Honeywell

EVACUACIÓN DE HUMOS

Ayudamos a combatir
el cambio climático

PRIMER TRAMO

	Referencia	Descripción	Artículo	Precio (PVP) €
HR	610KCCINT55	KIT COAXIAL HORIZONTAL COMPLETO 60/100 PP CON TOMAS DE MUESTRA		79,80
	610CVINTP15	ADAPTADOR VERTICAL O SALIDA REALZADA 60/100 CON TOMAS DE MUESTRA		58,00
	90187	ADAPTADOR COAXIAL 80/125 PARA SALIDA HORIZONTAL O VERTICAL CON TOMAS DE MUESTRA		89,00
	8TM5	MANGUITO CON TOMA DE MUESTRA M/H Ø 80		16,04
HRE	610KCCINTHREP55	KIT COAXIAL HORIZONTAL COMPLETO 60/100 PP CON TOMAS DE MUESTRA		78,40
	90547	ADAPTADOR COAXIAL O SALIDA REALZADA 60/100 PARA SALIDA HORIZONTAL O VERTICAL CON TOMAS DE MUESTRA		70,72
	610CVINTHRE55	ADAPTADOR COAXIAL VERTICAL 60/100 CON TOMAS DE MUESTRA		78,00
	90557	ADAPTADOR COAXIAL O SALIDA REALZADA 80/125 PARA SALIDA HORIZONTAL O VERTICAL CON TOMAS DE MUESTRA		78,00
	847097	ADAPTADOR VERTICAL Ø 80 PARA DOBLE FLUJO CON TOMA DE MUESTRA		55,65
PRESTIGE	90187	ADAPTADOR COAXIAL 80/125 PARA SALIDA HORIZONTAL O VERTICAL CON TOMAS DE MUESTRA (se suministra de serie con la caldera)		89,00
	8TM5	MANGUITO CON TOMA DE MUESTRA M/H Ø 80		16,04
XCLUSIVE - SUPERFLOW	610T90MHPA	KIT COAXIAL HORIZONTAL COMPLETO 60/100 AL - PP		78,40
	90547	ADAPTADOR COAXIAL O SALIDA REALZADA 60/100 PARA SALIDA HORIZONTAL O VERTICAL CON TOMAS DE MUESTRA		70,72
	90557	ADAPTADOR COAXIAL O SALIDA REALZADA 80/125 PARA SALIDA HORIZONTAL O VERTICAL CON TOMAS DE MUESTRA		78,00
	847097	ADAPTADOR VERTICAL Ø 80 PARA DOBLE FLUJO CON TOMA DE MUESTRA		55,65
	847137	ADAPTADOR COAXIAL 60/100 DE CURVA BAJA		54,07

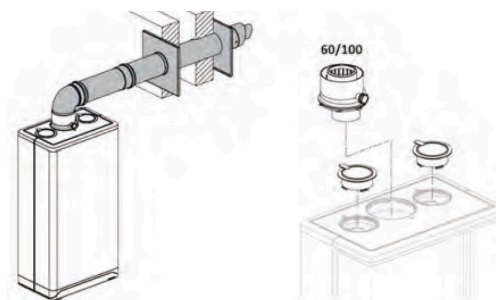
INFORMACIÓN ADICIONAL XCLUSIVE - SUPERFLOW

○ CONFIGURACIÓN ESTÁNDAR COAXIAL 60/100

La caldera Xclusive y el calentador Superflow se suministran de serie con el adaptador coaxial 60/100 con tomas de muestras (referencia 090547) para cumplir con todas las clasificaciones: B23, B33, C13, C33, C43, C53, C63, C83 Y C93.

Con este adaptador el instalador puede salir en horizontal o vertical.

Para la salida coaxial 60/100 horizontal utilizar la referencia 610T90MHPA.



○ CONFIGURACIÓN COAXIAL 60/100 ADAPTADOR DE CURVA BAJA (referencia 847137 + referencia 610KCCINTHREP55)

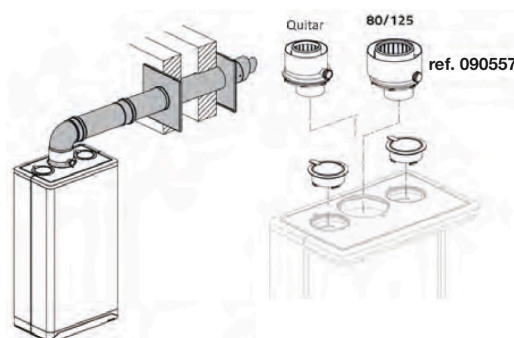
Se utiliza para disminuir 5 cm la altura desde la base de la caldera al centro del codo de 90° del kit de salida.

1. Quitar el adaptador coaxial 60/100 estándar (referencia 090547)
2. Colocar el adaptador coaxial de 60/100 de curva baja sin tomas de muestra incluidas (referencia 847137)
3. Colocar el kit de salida de gases 60/100 que incluye codo con tomas de muestras y terminal coaxial (referencia 610KCCINTHREP55)



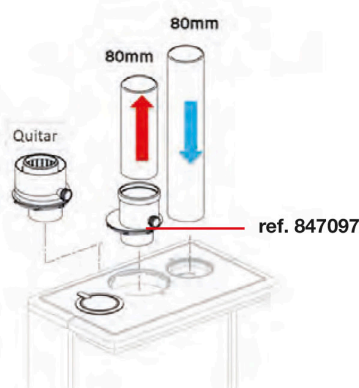
○ CONFIGURACIÓN COAXIAL 80/125

1. Quitar el adaptador coaxial 60/100 estándar (referencia 090547)
2. Colocar el adaptador de 80/125 con tomas de muestra incluidas (referencia 090557)



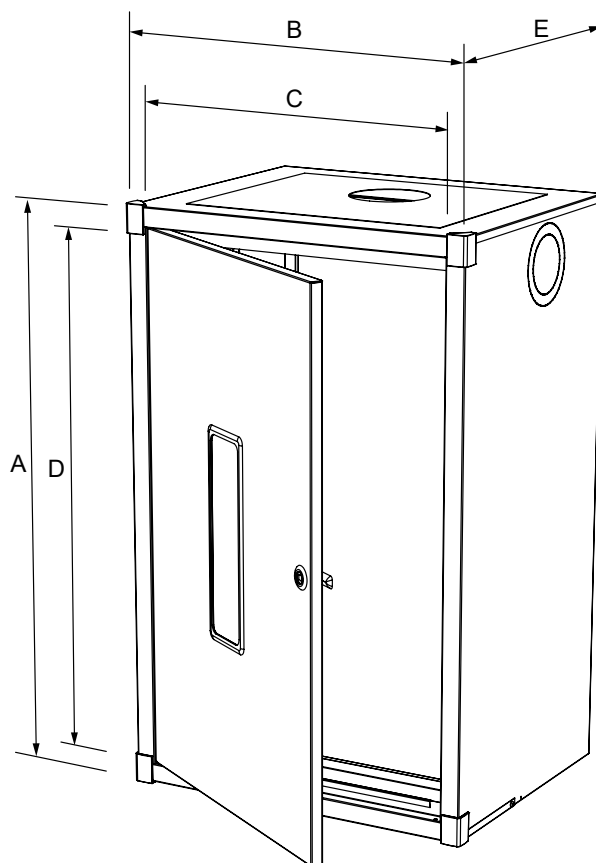
○ CONFIGURACIÓN DOBLE FLUJO 80/80

1. Quitar el adaptador coaxial 60/100 estándar (referencia 090547)
2. Colocar el adaptador de 80 con toma de muestra incluida (referencia 847097)



ARMARIO CUBRE CALDERA Y CALENTADOR (ACERO LACADO)

DIMENSIONES

**DESCRIPCIÓN DE PRODUCTO**

Armario cubre caldera y calentador especialmente diseñados para su uso en exterior. Realizado en acero lacado blanco, de fácil montaje e instalación.

Se puede realizar la salida de la caldera por ambos laterales o por la parte superior.

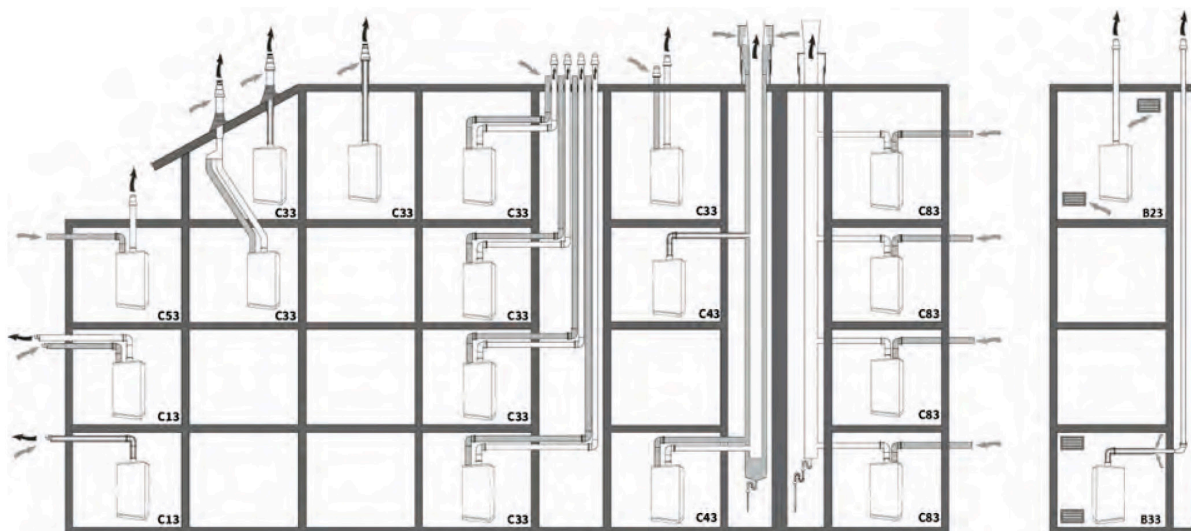
La parte inferior del armario está abierto para el libre paso de conductos y cables.

REFERENCIA Y MEDIDA

REFERENCIA	A	B	C	D	E	MATERIAL	COLOR
ARM900	900	500	450	850	400	ACERO LACADO	BLANCO

LONGITUDES MÁXIMAS

○ CATEGORÍA DE APARATO Y LONGITUDES DE TUBERÍAS MÁXIMAS EQUIVALENTES



○ INSTALACIÓN INDIVIDUAL - LONGITUDES MÁXIMAS DE SALIDA DE HUMOS (METROS)

MODELO	C13	C33	C13	C33	C13	C33	C53			C93	
	60/100		80/125		80/80		60/100	60	80/80	80/125	80 o 60
HR 28/24	10	10	29	29	75	60	*	*	75	**	**
HR 36/30	10	10	29	29	75	60	*	*	75	**	**
Prestige	-	-	29	29	75	60	*	*	75	**	**
HRE 24/18	10	11	29	29	100	100	7	1	100	**	**
							1	12		**	**
HRE 28/24	10	10	29	29	85	85	6.5	1	85	**	**
							1	10		**	**
HRE 36/30	10	10	29	29	80	80	6	1	80	**	**
							1	10		**	**
HRE 42	10	10	29	29	60	60	6	1	60	**	**
							1	10		**	**
XCLUSIVE 30	10	10	29	29	85	85	6.5	1	*	**	**
							1	10		**	**
XCLUSIVE 36	10	10	29	29	80	80	6	1	*	**	**
							1	10		**	**
SUPERFLOW 45	24	24	48	48	60	60	-	-	-	-	-
SUPERFLOW 60	14	14	30	30	40	40	-	-	-	-	-

La caldera de gas se ha diseñado solamente para un funcionamiento independiente del aire ambiental.

Importante. En la configuración C₅₃ las longitudes máximas de L1 y L2 están relacionadas entre sí, por ejemplo: si la longitud máxima de L1 es 6m, la longitud máxima de L2 es de 1m. Para otras longitudes consultar con el Departamento Técnico de Intergas Calderas de Calefacción.
En la configuración C₉₃ la chimenea debe tener unas dimensiones interiores mínimas de 200x200mm.

*Consultar con el Departamento Técnico de Intergas Calderas de Calefacción

** Ver ejemplo de cálculo categoría C93, pág. 61

○ INSTALACIÓN DE VARIAS CALDERAS

MODELO	C83		C43	
	80/80	60/100	80/125	80/80
HR 28/24	75	10	29	75
HR 36/30	75	10	29	75
Prestige	75	10	29	75
HRE 24/18		10	29	
HRE 28/24		10	29	
HRE 36/30		10	29	
HRE 42		10	29	
XCLUSIVE 30		10	29	
XCLUSIVE 36		10	29	

Número de unidades	Diámetro mínimo
2	130
3	150
4	180
5	200
6	220
7	230
8	250
9	270
10	280
11	290
12	300

Importante. En la configuración C_{83} consulte la tabla siguiente para determinar los diámetros mínimos del sistema combinado de salida de gases.

Número de unidades	Concéntrica		Tubería doble	
	Salida de gas	Toma de aire	Salida de gas	Toma de aire
2	161	302	161	255
3	172	322	172	272
4	183	343	183	290
5	195	366	195	309
6	206	386	206	326
7	217	407	217	344
8	229	429	229	363
9	240	449	240	380
10	251	470	251	398
11	263	493	263	416
12	274	513	274	434
13	286	536	286	453
14	297	556	297	470
15	308	577	308	488
16	320	599	320	507
17	331	620	331	524
18	342	641	342	541
19	354	663	354	560
20	365	683	365	578

Importante. En la configuración C_{43} consulte la tabla siguiente para determinar los diámetros mínimos del sistema combinado de salida de gases/ admisión de aire.

○ CÁLCULO DE LA LONGITUD TOTAL DE LA TUBERÍA BIFLUJO

Cuando aumente la resistencia de la tubería de salida de gases de combustión y de admisión de aire, la potencia del aparato descenderá. La reducción máxima permitida de la potencia es de 5%.

La resistencia de la tubería del suministro de aire y la de los gases de combustión depende de:

- la longitud
- el diámetro
- todas las piezas (curvas, codos, etc.)

La longitud total permitida de la tubería del suministro de aire y de los gases de combustión está indicada para cada categoría de aparatos. Para la conexión de tubería doble, la indicación de la longitud de la tubería se basa en $\varnothing 80$ mm.

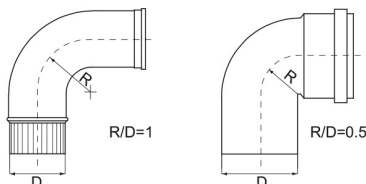
Para las conexiones de tubería doble se supone que todas las longitudes definidas son de 80 mm. En caso de que haya diámetros mayores o menores de las tuberías, las longitudes permisibles de tubería serán mayores o menores respectivamente. En caso de que el diámetro sea menor, se aplica lo siguiente:

- $\varnothing 70$: $0,59 \times$ la longitud de tubería permisible para $\varnothing 80$
- $\varnothing 60$: $0,32 \times$ la longitud de tubería permisible para $\varnothing 80$
- $\varnothing 50$: $0,15 \times$ la longitud de tubería permisible para $\varnothing 80$

Póngase en contacto con el fabricante para comprobar los cálculos de la resistencia de las tuberías de admisión de aire y de salida de gases de combustión, así como la temperatura de la pared al final de la tubería de gases de combustión.

Longitud equivalente

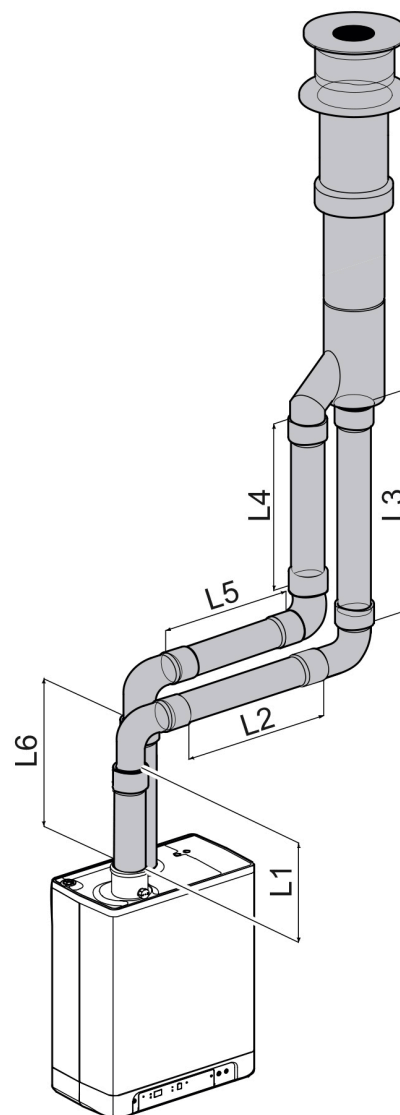
		Longitud
R/D=1	Curva 90°	2 m
	Curva 45°	1 m
R/D=0.5	Codo 90°	4 m
	Codo 45°	2 m



Ejemplos del cálculo para aplicaciones de tuberías dobles

Tubería	Longitud de tubería	Longitud total de la tubería
Tubería de gases de combustión	$L1+L2+L3+(2 \times 2)$ m	13 m
Suministro de aire	$L4+L5+L6+(2 \times 2)$ m	12 m

Longitud total de la tubería = suma de las longitudes de las tuberías rectas + la suma de la longitud de la tubería equivalente de las curvas y los codos



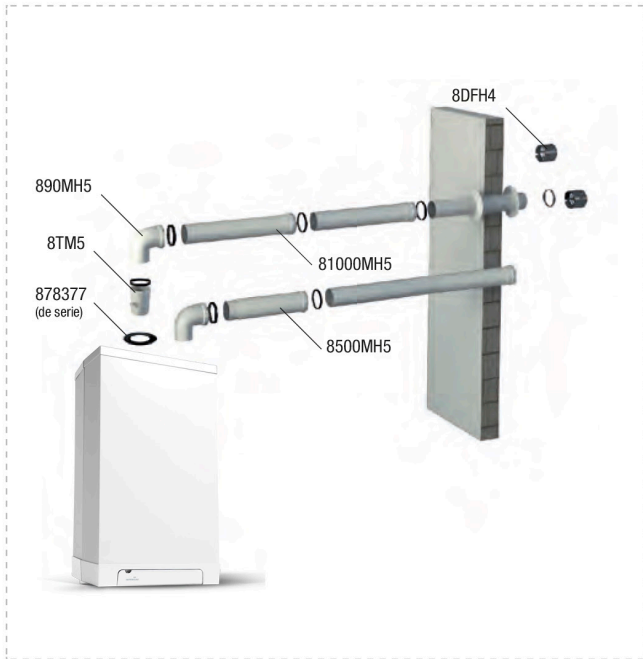
○ BIFLUJO Ø80 (en polipropileno)

Referencia	Descripción	Artículo	Leq (m)	Precio (PVP) €	
HR - HRE - PRESTIGE - XCLUSIVE - SUPERFLOW	8-500MH5	TUBO Ø 80 500 M/H	A: 0,5 D: 0,5	10,75	
	8-1000MH5	TUBO Ø 80 1000 M/H	A: 1,0 D: 1,0	14,60	
	8-90MH5	CODO Ø80 A 90° M/H		A: 4,0 D: 4,0	38,00
	8-45MH5	CODO Ø80 A 45° M/H		A: 2,0 D: 2,0	38,00
	8DFH4	DEFLECTOR Ø 80 EVACUACIÓN HORIZONTAL		A: 2,5 D: 1,6	15,00
	8ST58	SALIDA A TECHO Ø80		D: 2,0	90,48
HR - PRESTIGE	8TM5	MANGUITO CON TOMA DE MUESTRA M/H		D: 1,0	16,04
	878377	JUNTA CHIMENEA DOBLE FLUJO 80/116 (DE SERIE)		-	10,00
HRE - XCLUSIVE - SUPERFLOW	847097	ADAPTADOR VERTICAL 80 MM PARA DOBLE FLUJO		D: 1,0	55,65

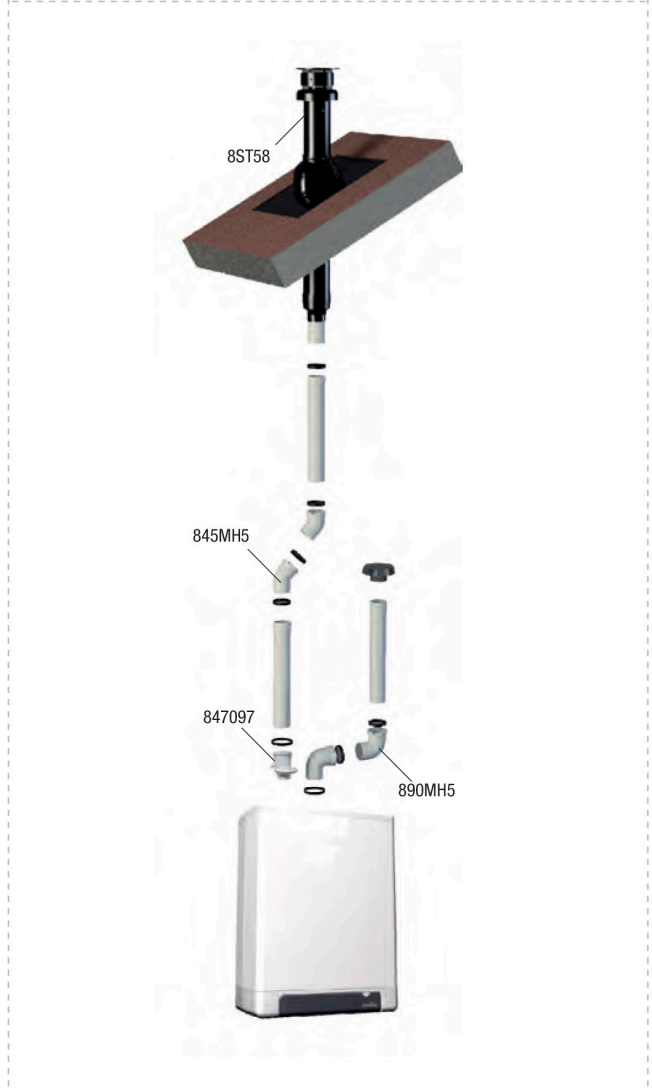
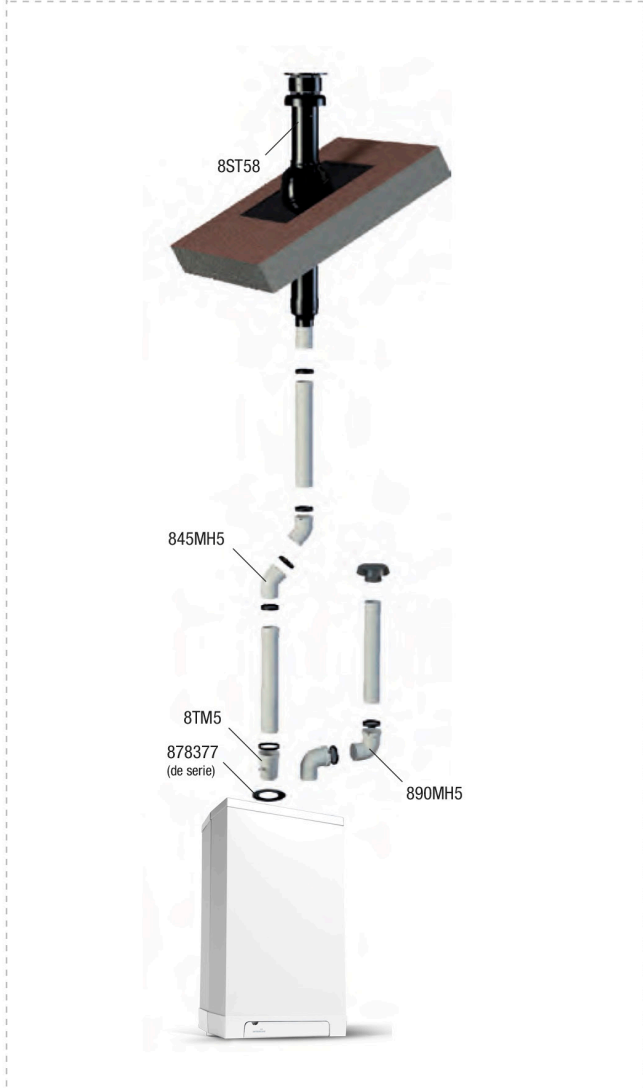
A: en aspiración. / D: en descarga

Nota: Respetar la inclinación mínima de 3° (5,2 %) ascendente en instalaciones horizontales de conductos de evacuación para calderas de condensación (Norma EN 123001: 2009 Apdo. 5.5.1). 5 cm / metro de longitud.

HR - PRESTIGE



HRE - XCLUSIVE - SUPERFLOW



Nota: La configuración expuesta no se ajusta a la distancia máxima, solo se muestra como ejemplo para incluir posibles combinaciones y las referencias.

○ Coaxial 60/100

Referencia	Descripción	Artículo	Leq (m)	Precio (PVP) €
610-500MH55	TUBO Ø60/100 500 M/H PP		0,5	44,00
610-1000MH55	TUBO Ø60/100 1000 M/H PP		1,0	48,00
610-2000MH5P15	TUBO Ø60/100 2000 M/H PP (aluminio blanco)		1,0	83,00
610-90MH55	CODO Ø60/100 A 90° M/H PP		1,3	48,00
610-45MH55	CODO Ø60/100 A 45° M/H PP		1,0	48,00
11F60100BLANCO	TRAMO TERMINAL COAXIAL LONG 800 mm (aluminio / PP)		2,3	70,32
01060100TEJA 01060100NEGRO	TERMINAL A TECHO		2,5	123,01
1716080TEJA 1716080NEGRO	SALIDA A TECHO PLOMO INCLINADA		-	73,90
1916080TEJA 1916080NEGRO	SALIDA A TECHO RECTO 60/100		-	63,77
610KCCINT55	KIT COAXIAL HORIZONTAL COMPLETO PP		4,4	79,80
610CVINTP15	ADAPTADOR VERTICAL 80/110 - 60/100 (aluminio / PP- altura 15 cm)		1,0	58,00

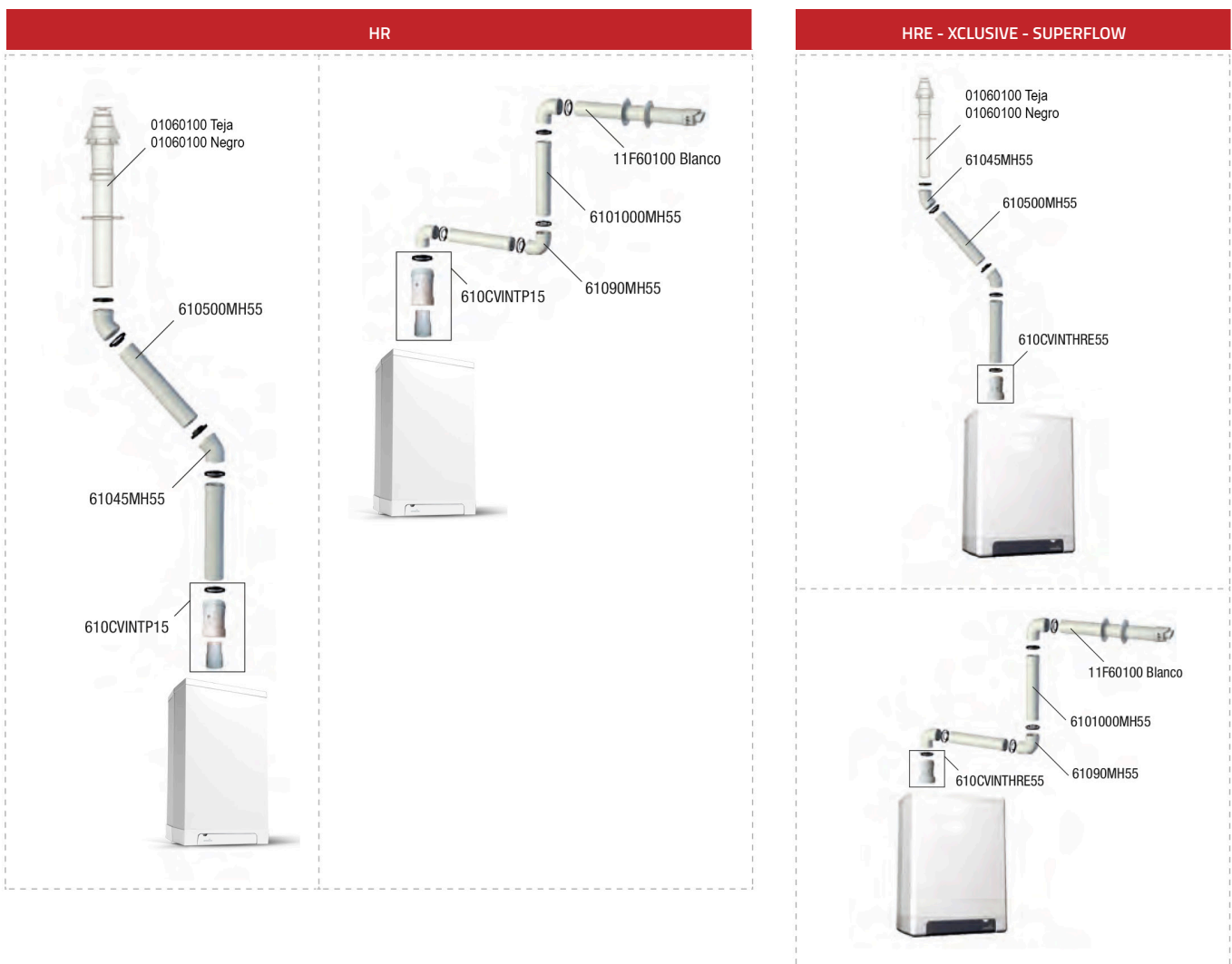
Nota: Respetar la inclinación mínima de 3° (5,2 %) ascendente en instalaciones horizontales de conductos de evacuación para calderas de condensación (Norma EN 123001: 2009 Apdo. 5.5.1), 5 cm / metro de longitud.

○ Coaxial 60/100 (en polipropileno)

Referencia	Descripción	Artículo	Leq (m)	Precio (PVP) €
610KCCINTHREP55	KIT COAXIAL HORIZONTAL COMPLETO PP CON TOMAS DE MUESTRA		3,6	78,40
90547	ADAPTADOR COAXIAL O SALIDA REALZADA 60/100 PARA SALIDA HORIZONTAL O VERTICAL CON TOMAS DE MUESTRA		0,2	70,72
610CVINTHRE55	ADAPTADOR COAXIAL O SALIDA REALZADA 60/100 PARA SALIDA HORIZONTAL O VERTICAL CON TOMAS DE MUESTRA		0,5	78,00

HRE - XCLUSIVE - SUPERFLOW

○ ESQUEMA Ø60/100



Nota: La configuración expuesta no se ajusta a la distancia máxima, solo se muestra como ejemplo para incluir posibles combinaciones y las referencias.

○ Coaxial 80/125

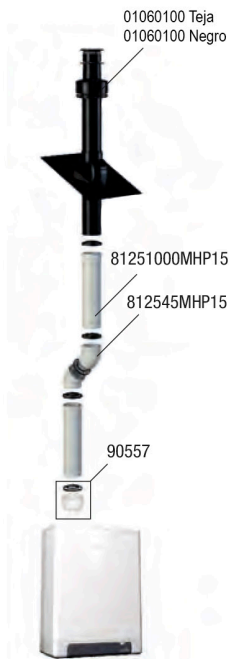
Referencia	Descripción	Artículo	Leq (m)	Precio (PVP) €
11F80125BLANCO	TRAMO TERMINAL COAXIAL 80/125		1,3	73,81
8125-90MHP15	CODO Ø80/125 A 90° M/H		2,0	58,00
8125-45MHP15	CODO Ø80/125 A 45° M/H		1,0	53,00
8125-500MHP15	TUBO Ø80/125 500 M/H		0,5	48,00
8125-1000MHP15	TUBO Ø80/125 1000 M/H		1,0	53,00
01080125TEJA 01080125NEGRO	TERMINAL A TECHO		2,5	128,31
1716080TEJA 1716080NEGRO	SALIDA A TECHO PLOMO INCLINADA		-	73,90
1916080TEJA 1916080NEGRO	SALIDA A TECHO RECTO 80/125		-	63,77
90187	ADAPTADOR COAXIAL O SALIDA REALZADA 80/125 PARA SALIDA HORIZONTAL O VERTICAL CON TOMAS DE MUESTRA (PRESTIGE DE SERIE)		1,6	89,00
90557	ADAPTADOR COAXIAL O SALIDA REALZADA 80/125 PARA SALIDA HORIZONTAL O VERTICAL CON TOMAS DE MUESTRA		0,3	78,00

Nota: Respetar la inclinación mínima de 3° (5,2 %) ascendente en instalaciones horizontales de conductos de evacuación para calderas de condensación (Norma EN 123001: 2009 Apdo. 5.5.1). 5 cm / metro de longitud.

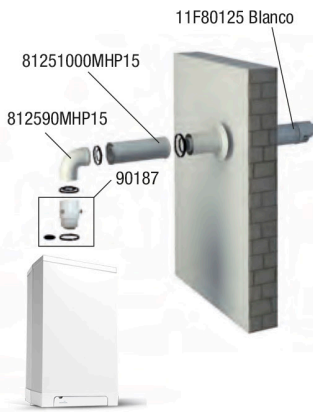
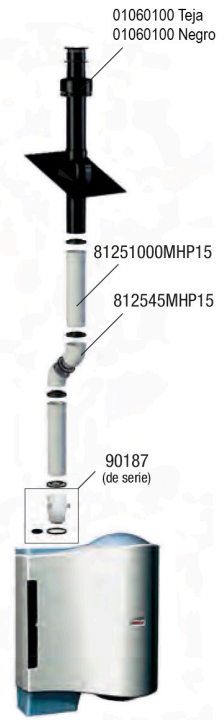
HR



HRE - XCLUSIVE - SUPERFLOW



PRESTIGE



Nota: La configuración expuesta no se ajusta a la distancia máxima, solo se muestra como ejemplo para incluir posibles combinaciones y las referencias.

○ Categoría C93

Salida de humos concéntrica horizontal hasta chimenea en 80/125, parte vertical de salida de gases con un solo tubo rígido o flexible en diámetro 80 mm o 60 mm hasta cubierta o tejado y parte de aire rodeado por la chimenea

Aspectos generales

- El ejemplo de cálculo se realiza para tubo interior y exterior fabricados en polipropileno, se aplica una clase de temperatura mínima de T120.
- La curva de transferencia entre la conexión de combustión concéntrica y vertical en el eje debe estar de acuerdo con las instrucciones del proveedor de chimeneas, las Instrucciones de montaje del fabricante de chimeneas para el sistema de combustión debe cumplirse en su totalidad.
- En las instalaciones existentes, la vertical debe ser inspeccionada y si es necesario limpiada antes de que se realice la nueva instalación.
- La estanqueidad de la vertical hacia los espacios habitados debe estar garantizada.

Longitud de tuberías permitida y especificaciones del sistema.

Cuando una chimenea (por ejemplo chimenea de obra) tiene la finalidad de servir como toma de aire se deben aplicar los siguientes requisitos:

Tubo salida de gases Diámetro (mm) (rígido o flexible)	Dimensiones chimenea (mm)		Longitud máxima (m)
	Cuadrada	Cilíndrica	
60	110x110	120	10
80	130x130	140	29

Longitud equivalente

	Longitud
Curva 90°	2 m
Curva 45°	1 m

Ejemplo de cálculo:

La salida de gases desde la caldera hasta la chimenea está conectada mediante tubería concéntrica 80/125 mm. A la salida de la caldera tenemos un tramo vertical de 1 metro seguido por un codo de 90°. La parte horizontal del sistema tiene una longitud de 6 metros. La parte horizontal del conducto de salida de gases está conectado por medio de un codo de 90° a la salida de humos vertical que se encuentra dentro de la chimenea realizada en 80 mm.

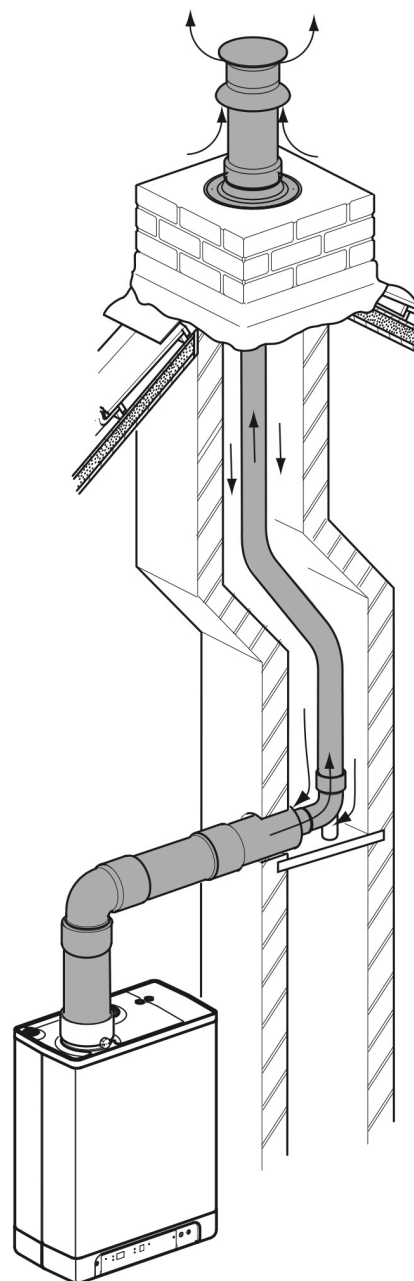
La base del tramo vertical debe disponer de una zona de recogida de condensados y pluviales, provista de un registro de inspección y limpieza, y de un manguito de drenaje.

Cálculo de la máxima longitud disponible de salida de gases en la chimenea en diámetro 80 mm.







Máxima longitud de salida de humos concéntrica 80/125: 29 metros

Reducciones	Longitud equivalente (m)
1 metro vertical concéntrico 80/125 mm	1
1 codo 90° concéntrico 80/125 mm	2
6 metros horizontales concéntricos 80/125 mm	6
1 codo 90° en diámetro 80 mm	2
Total de la reducción	11 metros

Longitud restante para salida en diámetro 80 en la chimenea: 29 - 11 = 18 metros



○ Categoría C93 - Sistema rígido Ø80 (en polipropileno)

Referencia	Descripción	Artículo	Precio (PVP) €
8DFTEJA	TERMINAL TEJA PLANA Ø80 (PP PVC Negro)		124,37
8-250MH5	TUBO Ø 80 250 M/H		8,79
8-500MH5	TUBO Ø 80 500 M/H		10,75
8-1000MH5	TUBO Ø 80 1000 M/H		14,60
8-2000MH5	TUBO Ø 80 2000 M/H		24,91
8-3000MH5	TUBO Ø 80 3000 M/H		33,99
8CODOSOPORTE5	CODO SOPORTE (PP)		44,00
8TESOPORTE5	TE SOPORTE (CON TAPON RECOGE CONDENSADOS)		45,00
8-90MH5	CODO Ø80 A 90° M/H		38,00
8-45MH5	CODO Ø80 A 45° M/H		38,00






HR - HRE - PRESTIGE - XCLUSIVE - SUPERFLOW

○ Categoría C93 - Sistema rígido Ø60 (en polipropileno)

Referencia	Descripción	Artículo	Precio (PVP) €
8DFTEJA	TERMINAL TEJA PLANA Ø80 (PP PVC Negro)		124,37
68AMPMH5	AMPLIACIÓN Ø60 A Ø80 (PP)		8,49
6-500MH5	TUBO Ø 60 500 M/H		10,05
6-1000MH5	TUBO Ø 60 1000 M/H		14,25
6-90MH5	CODO Ø60 A 90° M/H		12,75
6-45MH5	CODO Ø60 A 45° M/H		12,15
86REDMH5	REDUCCIÓN Ø80 A Ø60		42,00







HR - HRE - PRESTIGE - XCLUSIVE - SUPERFLOW

○ Categoría C93 - Sistema flexible Ø80 (en polipropileno)

Referencia	Descripción	Artículo	Precio (PVP) €
8DFTEJA	TERMINAL TEJA PLANA Ø80 (PP PVC Negro)		124,37
8FLEXCONT5	TUBO FLEXIBLE Ø80 ROLLO 20M (PP)		251,50
8UNIONFLEX5	KIT BOCAS UNION FLEXIBLE Ø80 (PP)		13,55
8CENTFLEX	CENTRADOR FLEXIBLE (PP)		11,25
8CODOSOPORTE5	CODO SOPORTE (PP)		44,00
8TESOPORTE5	TE SOPORTE (CON TAPON RECOGE CONDENSADOS)		45,00
8-90MH5	CODO Ø80 A 90° M/H		38,00

HR - HRE - PRESTIGE - XCLUSIVE - SUPERFLOW

○ Categoría C93 - Sistema flexible Ø60 (en polipropileno)

Referencia	Descripción	Artículo	Precio (PVP) €
8DFTEJA	TERMINAL TEJA PLANA Ø80 (PP PVC Negro)		124,37
68AMPMH5	AMPLIACIÓN Ø60 A Ø80 (PP)		12,24
6FLEXCONT5	TUBO FLEXIBLE Ø60 ROLLO 20M (PP)		377,25
6UNIONFLEX5	KIT BOCAS UNIÓN FLEXIBLE Ø60 (PP)		11,67
6-90MH5	CODO Ø60 A 90° M/H		12,75
86REDMH5	REDUCCIÓN Ø80 A Ø60		42,00

HR - HRE - PRESTIGE - XCLUSIVE - SUPERFLOW

Referencia	Descripción	Artículo	Precio (PVP) €
SIFON5	SIFÓN DESAGÜE VERTICAL/HORIZONTAL		21,31

HR-HRE-PRESTIGE-XCLUSIVE-SUPERFLOW

**GENERADORES
DE AIRE CALIENTE A GAS**

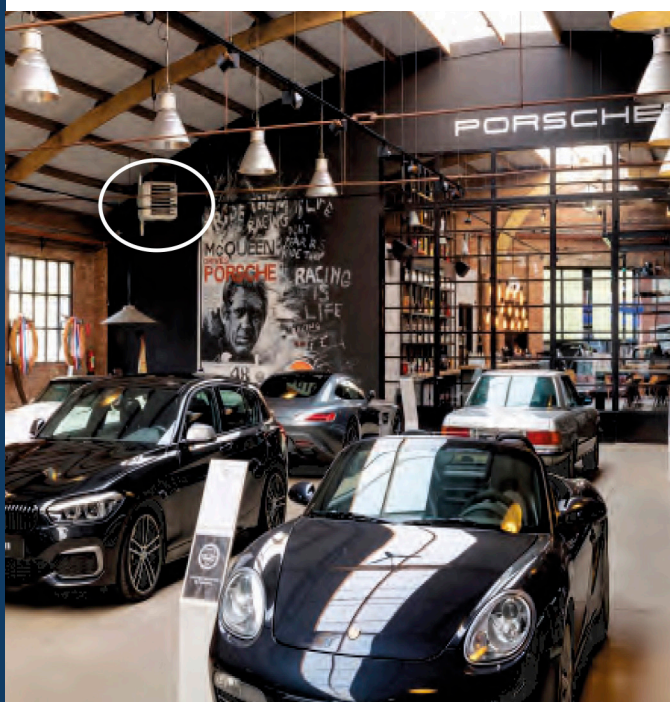
Winterwarm
heating solutions



WINTERWARM HR EC-SERIES

WINTERWARM HR EC-SERIES

El calefactor de aire con unidad de condensación que combina una calefacción eficiente con un ahorro de energía y un elevado confort.

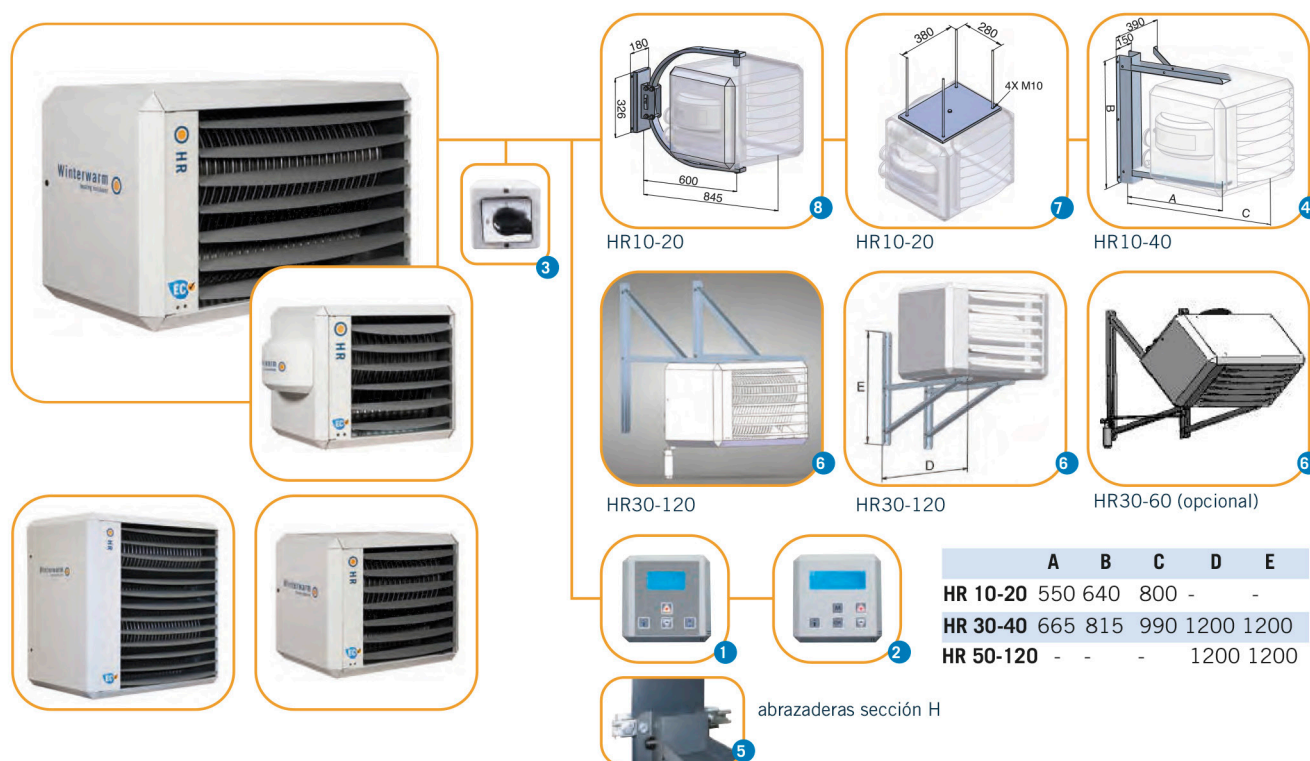


CARACTERÍSTICAS DEL WINTERWARM HR EC:

- Alta eficiencia
- Ahorro de energía (hasta un 25% en comparación con calefactores convencionales)
- Intercambiador de calor en acero inoxidable de serie
- Quemador modulante
- Control de gradiente vertical
- Distribución variable del aire

Winterwarm HR EC-series

Desde hace muchos años, se han empleado mundialmente calefactores de aire suspendidos para calentar naves industriales. Un estudio realizado por la compañía de gas neerlandesa "Gasunie" referente a diferentes sistemas de calefacción industrial ha confirmado que la calefacción directa por gas es uno de los métodos más eficientes



Generalidades

La serie Winterwarm HR (sistema de alta eficiencia) combina la eficiencia, el ahorro de energía y el control total del confort gracias a una serie de características únicas. En comparación con la exitosa serie Winterwarm XR, se puede lograr un ahorro de energía de hasta un 15%, mientras que si se compara con los calefactores de aire estándar, es posible ahorrar hasta un 25%. Gracias a sus dimensiones compactas y su diseño atractivo, los calefactores HR son adecuados para su instalación en diferentes ámbitos, tales como salas de exposiciones, tiendas minoristas, centro deportivos, así como en entornos industriales tradicionales.

Características técnicas

El calefactor HR es un calefactor de aire con unidad de condensación provisto de un ventilador axial. La eficiencia de los calefactores es superior al 106%. Gracias al quemador de premezcla, el calefactor puede modular disminuyendo hasta un 20% de su capacidad máxima. Esto implica que el calefactor puede ajustar con mucha precisión su producción de calor a la demanda recibida a través del termostato de la estancia. Es posible lograr una eficiencia adicional por medio del control del gradiente vertical, que mide continuamente el gradiente de temperatura mediante un sensor situado en el calefactor y otro en el termostato de la estancia. En caso de que el gradiente de temperatura sobrepase el valor establecido, la unidad pondrá en marcha un ventilador para hacer descender el aire caliente acumulado en el techo. Por consiguiente, el quemador se pondrá en marcha más tarde. El intercambiador de calor del HR está fabricado en acero inoxidable de alta calidad y tiene un período de garantía de 5 años. Está disponible en 9 capacidades que oscilan desde los 10 kW a los 120 kW.

Suspensión

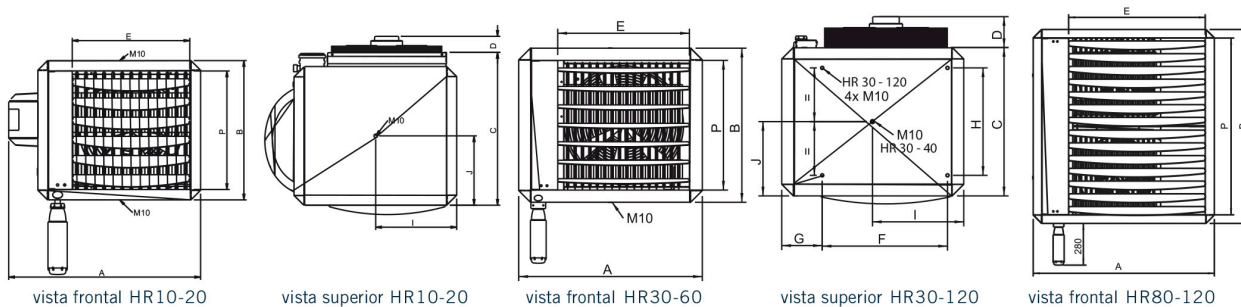
Un aspecto único del calefactor por condensación es que los modelos HR10-HR60 pueden estar suspendidos en un ángulo (máx 45°), en cuyo caso el sistema para la descarga de los condensados se situará en la parte frontal del calefactor.

HR 10-20: provistos de 2 puntos de suspensión M10 centrados en la parte superior e inferior. Suspensión por abrazadera de diseño (0°-45° variable) o abrazadera estándar (para descarga de aire en horizontal). 4 puntos de suspensión con barra roscada o eventualmente con kit de suspensión separado.

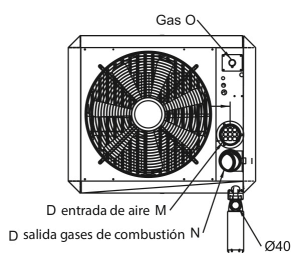
HR 30-40: provistos de 2 puntos de suspensión M10 centrados en la parte superior e inferior, así como 4 puntos de suspensión en las esquinas para suspensión con barra roscada o abrazaderas estándar con sección en U. Estas abrazaderas también permiten la suspensión en ángulo de los modelos HR 30-40 (15°, 30° o 45°)

HR 50-120: provistos de 4 puntos de suspensión M10 en las esquinas para suspensión en barra roscada o mediante abrazaderas estándar con sección en U. La suspensión en un ángulo solo es posible en los modelos HR 50 y HR 60.

Dimensiones



	A	B	C	D	E	F	G	H	I	J	M	N	O	P
HR10-20 EC	680	495	490	122	420	n/a	n/a	n/a	285	245	ø80	ø80	1/2"	420
HR30 EC	795	670	650	122	575	545	180	470	400	325	ø80	ø80	3/4"	565
HR40 EC	795	670	650	53	575	545	180	470	400	325	ø80	ø80	3/4"	565
HR50-60 EC	1065	670	650	92	840	815	180	470	n/a	n/a	ø80	ø80	3/4"	565
HR80 EC	1115	1195	812	53	840	815	227	600	n/a	n/a	ø130	ø130	1"	1090
HR100-120 EC	1115	1195	812	92	840	815	227	600	n/a	n/a	ø130	ø130	1"	1090



Descarga de los condensados

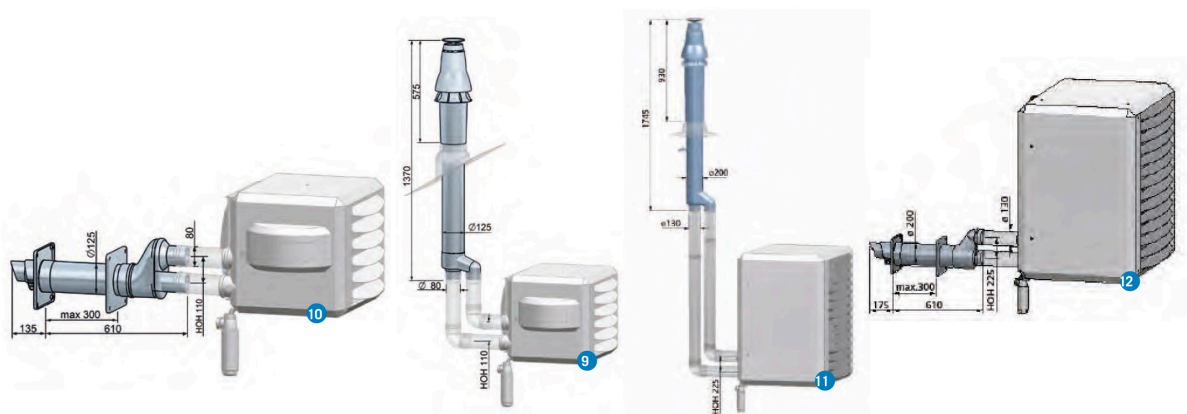
La alta eficiencia se consigue con un sistema de descarga de los condensados, situado en la parte inferior del calefactor.

Para la instalación de la unidad calefactora, se suministra un sifón. No se incluyen otras tuberías de desagüe que puedan requerirse.

Por tanto es preciso conectar un sifón adicional a la red de alcantarillado.

Terminal de gases de combustión

La instalación del conducto del aire para la combustión y de la salida de gases de combustión, debe ajustarse a las normativas generales para terminales de gases de la combustión de alta eficiencia. Puesto que el modelo HR se suministra con un potenciador de gases de la combustión, es posible aplicar un terminal de conducto de gases de la combustión horizontal (pared) o vertical (tejado). La longitud del terminal de gases de la combustión no podrá exceder los 10 m, teniendo en cuenta que los codos de 45° equivalen a 1 m de largo y los codos de 90° a 2 m de largo. Las dimensiones del conducto de gases de la combustión pueden ser de 80 mm (HR 10-60) a 130mm (HR 80-120).



Controles

Existen 3 opciones de control para la serie HR: los termostatos MultiTherm Standard y MultiTherm Comfort, que son termostatos inteligentes diseñados para sacar el máximo partido al calefactor HR. Gracias a una serie de funciones de fácil manejo, es posible lograr un nivel máximo de confort. Un panel de interfaz (con una entrada de 0-10V) permite asimismo la conexión de los calefactores HR a un ordenador de control climático.



MultiTherm S



MultiTherm C

Funciones:

	MultiTherm S	MultiTherm C
Programa para 7 días		X
10 bloques de tiempo programables		X
Accionamiento manual		X
Horario de verano/invierno		X
Modula el calefactor en consonancia con la temperatura de la estancia	X	X
Ventilación para el verano	X	X
Compensación del efecto pared	X	X
Bloqueo del teclado		X
Protección contra heladas	X	X
Diagnóstico de fallos y reinicio por unidad calefactora	X	X
Corriente de bajo voltaje	X	X
Control de 1-8 calefactores HR 10-60 o 1-4 calefactores HR 80-120	X	X
IP20	X	X

Datos técnicos

Tipo	Unidad	HR 10EC	HR 20EC	HR 30EC	HR 40EC	HR 50EC	HR 60EC	HR 80EC	HR100EC	HR120EC
Consumo calorífico nominal máximo (CC)	kW	12.5	20.0	30.0	40.0	50.0	60.0	80.0	100.0	120.0
Consumo calorífico nominal mínimo (CC)	kW	4.0	6.0	9.0	12.0	15.0	18.0	24.0	30.0	36.0
Rendimiento a la máxima potencia	%	96.0	96.0	96.5	97.0	96.5	96.6	97.0	96.8	96.5
Rendimiento al 30% de la potencia	%	106	106	106	106	106	106	105	105	105
Producción de calor máxima	kW	12.0	19.2	29.0	38.8	48.3	58.0	77.6	96.8	115.8
Producción de calor mínima	kW	4.2	6.4	9.5	12.8	15.9	19.1	25.2	31.5	37.8
Producción de aire (caliente) máxima	m ³ /h	2200	2650	3150	4500	6700	6700	9000	13400	14000
Producción de aire (caliente) mínima	m ³ /h	1600	1700	1900	2500	4000	4000	5000	8000	9000
Alcance horizontal (máx.)	m	15	20	23	26	28	30	30	30	33
Voltaje eléctrico (50 Hz)	V	230	230	230	230	230	230	230	230	230
Potencia eléctrica	W	160	160	175	260	475	500	520	950	1000
Corriente eléctrica	A	1.3	1.3	1.6	1.2	2.3	2.5	2.4	5	4.8
Nivel de ruido (@ 4 metros)	dBA	42-54	42-54	43-55	47-61	48-64	48-64	50-64	51-66	52-66
Peso	kg	45	50	75	85	105	110	180	195	205
Consumo de gas máximo (G20)	m ³ /h	1.3	2.1	3.2	4.2	5.3	6.3	8.4	10.6	12.6
Consumo de gas máximo (G31)	kg/h	1.0	1.6	2.4	3.2	4.0	4.8	6.4	8.0	9.6
Conexión de gas	G"	1/2	1/2	3/4	3/4	3/4	3/4	1	1	1
Altura mínima de suspensión alcance horizontal	m	1.7	1.7	1.7	1.7	1.7	1.7	1.7	1.7	1.7
Longitud máxima del conducto de gases residuales* m		9	9	9	9	9	9	9	9	9

*) para cada codo de 90°, 1.5m menos; para cada codo de 45°, 1 m menos. Se precisa una descarga de condensación si el conducto de gases residuales >4m

WINTERWARM XR+ SERIES

WINTERWARM XR+ SERIES

Winterwarm presenta la serie Winterwarm XR+: un calefactor de aire de combustión indirecta alimentada por gas, de diseño muy moderno y dimensiones compactas, que quedará muy bien en cualquier entorno. Naturalmente el calefactor XR+ lleva de serie una tecnología innovadora.

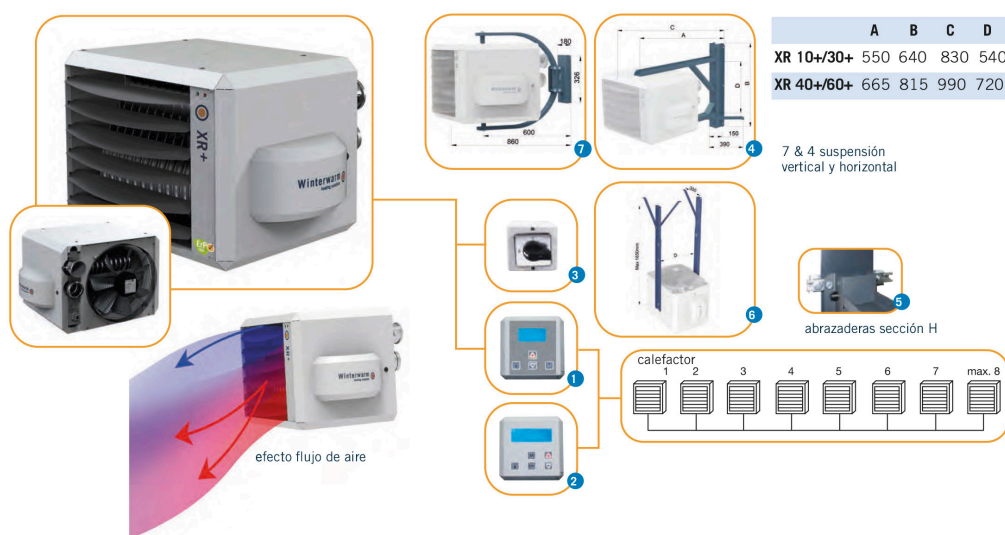


CARACTERÍSTICAS DEL WINTERWARM XR+:

- Muy compacto
- Peso reducido
- Distribución de aire variable
- Quemador de premezcla y ventilador modulante
- Intercambiador de calor en acero inoxidable de serie
- Ahorro energético
- Fácil de instalar
- Diseño moderno

Winterwarm XR+ series

El Winterwarm XR+: es eficiencia, ahorro energético y control total del confort gracias a unas características de diseño únicas. Un calefactor de aire de combustión indirecta con una innovadora combinación de quemador e intercambiador de calor, que por supuesto incorpora la más moderna tecnología de control. Gracias a sus dimensiones compactas y a su elevado nivel de confort, los calefactores XR+ son adecuados para su instalación en diferentes ámbitos, tales como salas de exposiciones, tiendas minoristas, centros deportivos, restaurantes, así como en los entornos industriales tradicionales.



Calor en el punto exacto

Una de las características únicas del XR es que el calefactor puede ser suspendido en cualquier posición deseada: horizontal, vertical o en un ángulo intermedio.

Por lo tanto, es posible dirigir el flujo de aire fácilmente en la dirección requerida. Cuando expulsa el aire verticalmente, el calefactor también funciona como un ventilador destratificador. La instalación en ángulos de difícil acceso ya no supone ningún problema: solo hay que darle la vuelta al calefactor.

Quemador y ventilador modulantes

Tanto el quemador como el ventilador son modulantes (hasta alrededor del 60%): la estancia se calienta a plena carga y por consiguiente se mantiene a la temperatura deseada en carga parcial. El consumo energético y el nivel de ruido se reducen al mínimo mientras que aumenta el nivel de confort, puesto que se registran menos variaciones de temperatura en la estancia.

Control del gradiente vertical

La serie XR+ cuenta con un avanzado sistema de control para un confort aún mayor.

Se utilizan dos sensores de temperatura, uno situado en el calefactor y otro en la estancia, para medir continuamente el gradiente de temperatura. En el supuesto de que el gradiente de temperatura aumente por encima del valor establecido, la unidad pondrá en marcha el ventilador para que circule el aire caliente.

El control del gradiente, en combinación con el quemador y ventilador modulante, permiten alcanzar un ahorro energético de hasta un 15% en comparación con los generadores de aire caliente convencionales. Por supuesto, el XR+ dispone asimismo de una opción de ventilación para el verano con una circulación continua del aire.

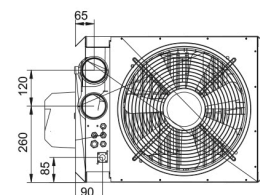
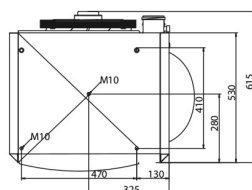
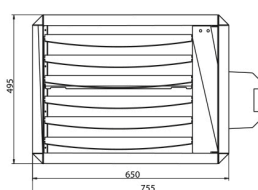
Suspensión

Los dos modelos del XR+ (10-30 y 40-60) tienen dos opciones de suspensión:

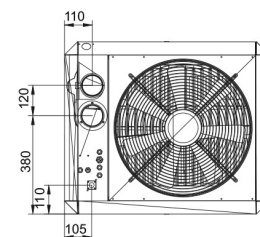
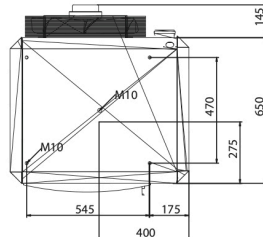
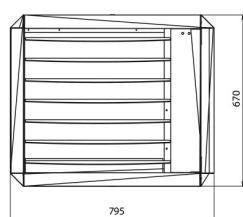
- Soporte para la distribución horizontal o vertical del aire, compuesto por 3 secciones en U, dos de las cuales están montadas en el calefactor y una en la pared o en el techo. Asimismo están disponibles unos alargadores de 1 m y unas abrazaderas para el montaje del soporte a una sección en "h" de acero.
- Soporte de diseño, este soporte puede rotar tanto en sentido horizontal como vertical, de modo que el calefactor puede proyectar aire en cualquier dirección deseada. Apto para montaje en paredes o techos (tipos XR 10-30).
- Los XR 40-60 están provistos de 4 puntos de suspensión empotrados M10 en la esquina para suspensión en barra roscada. Esto permite suspender los calefactores de modo convencional.

Dimensiones

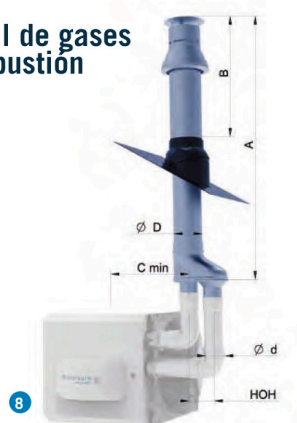
XR10+ - XR30+



XR40+ - XR60+



Terminal de gases de combustión



	Ød	ØD	A	B	C	HOH
XR10+ / XR30+	80	125	1200	400	500	110
XR40+ / XR60+	80	125	1200	500	600	110

Solución fácil: Encaja exactamente.
No necesita piezas adicionales.

Controles

Termostato Multitherm ha sido desarrollado exclusivamente por Winterwarm para la serie XR+. Este termostato optimiza el control del gradiente y la regulación del quemador y ventilador modulantes. De esta forma se logra un consumo energético óptimo. El termostato resulta fácil de utilizar para el usuario. El usuario puede ver diferentes mensajes que aparecen en la pantalla y realizar los ajustes necesarios, o detectar fallos recientes.



MultiTherm S



MultiTherm C

Funciones:

	MultiTherm S	MultiTherm C
Programa para 7 días		x
10 diferentes programas de encendido/apagado		x
Accionamiento manual		x
Horario de verano/invierno		x
Modula el calefactor en consonancia con la temperatura de la estancia	x	x
Ventilación en verano	x	x
Compensación del efecto pared	x	x
Bloqueo del teclado		x
Protección contra heladas	x	x
Diagnóstico de fallos y reinicio por unidad calefactora	x	x
Cableado mediante cable de par trenzado y apantallado	x	x
Control de 1-8 calefactores	x	x

Datos técnicos

Tipo	Unidad	XR 10+	XR 20+	XR 30+	XR 40+	XR 50+	XR 60+
Consumo calorífico nominal máximo	kW	14.0	22.8	32.0	44.0	55.0	66.0
Consumo calorífico nominal mínimo	kW	8.5	13.5	18.0	26.4	33.0	39.6
Eficiencia Máxima	%	93.8	94.6	94.6	95.8	95.6	95.6
Producción de calor nominal máxima	kW	12.7	20.5	28.8	41.1	50.7	61.2
Producción de calor nominal mínima	kW	8.0	12.8	17.0	25.3	31.5	37.9
Producción de aire máxima	m³/h	2.950	4.000	4.200	6.000	8.500	8.500
Alcance horizontal máximo	m	22	30	31	32	46	46
Alcance vertical máximo	m	5	7	7	8	11	11
Conexión de gas	G"	½	½	½	¾	¾	¾
Presión de suministro mínima G20 (H)	mbar	20	20	20	20	20	20
Consumo de gas máximo G20 (H)	m³/h	1.5	2.4	3.4	4.7	5.8	7.0
Consumo de gas máximo G31 (H)	Kg/h	1.1	1.8	2,5	3,5	4,4	5,3
Categoría de gas		I2H	I2H	I2H	I2H	I2H	I2H
Suministro eléctrico	V	230	230	230	230	230	230
Corriente eléctrica	A	0.9	1.4	1.4	1.5	3.5	3.5
Consumo de energía máximo	W	200	300	300	325	750	750
Nivel de ruido (*)	dB(A)	42	45	45	46	47	49
Altura de suspensión mínima (distribución de aire horizontal)	m	1.7	1.7	1.7	2.7	2.7	2.7
Altura de suspensión mínima (distribución de aire vertical)	m	4	4	4	5	6	6
Peso	kg	46	50	53	78	86	90
Dimensiones de la terminal de gases residuales	mm	80	80	80	100	100	100
Longitud máxima horizontal salida de gases (**)	m	6	6	6	8	8	8
Longitud máxima horizontal salida de gases (**)	m	2	2	2	2	2	2

(*) medido a 4 m por delante del calefactor

(**) para cada codo de 90°, 1.5m menos; para cada codo de 45°, 1 m menos. Se precisa una descarga de condensación si el conducto de gases residuales >4m

Ventilador de destratificación

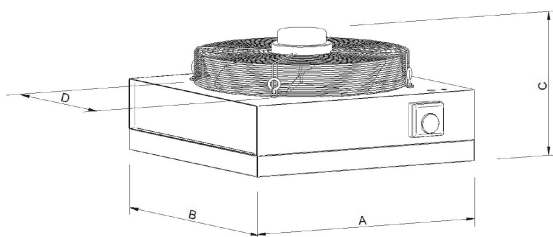
Hoy en día los edificios están bien aislados; esto reduce la capacidad de calefacción requerida en una habitación. En esta situación, sin embargo, es muy importante para lograr una buena recirculación del aire caliente en la habitación instalar ventiladores de destratificación. La instalación de un ventilador de destratificación se amortiza rápidamente debido al importante ahorro de energía. Todos los modelos WCU están disponibles con motor EC que reducen el consumo eléctrico en un 25%. Winterwarm tiene 2 tipos de ventiladores de destratificación: unidad de recirculación WCU y un ventilador de techo de 3 aspas Rendovent.

Características ventilador de destratificación

- Circulación adicional de aire caliente
- Reducción de pérdidas de calor
- Mayor comodidad
- Descenso del gradiente de temperatura
- Ahorro de energía
- WCU IP30
- Rendovent IP20
- Opción: motor EC
- Volumen de aire de control continuo (WCU-EC)



Dimensiones

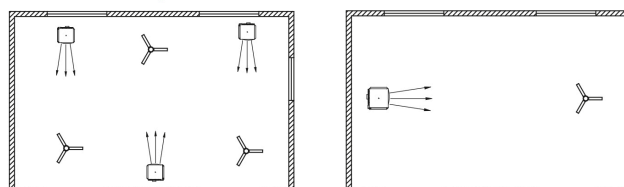


se suministra con 4 tornillos de suspensión $\varnothing 10$ mm

Dimensiones WCU (en mm)

Tipo	40	60	80	100
A	470	600	600	800
B	470	600	600	800
C	289	319	328	438
C (antes EC)	255	269	269	396
D	300	375	400	740

Instalaciones Típicas



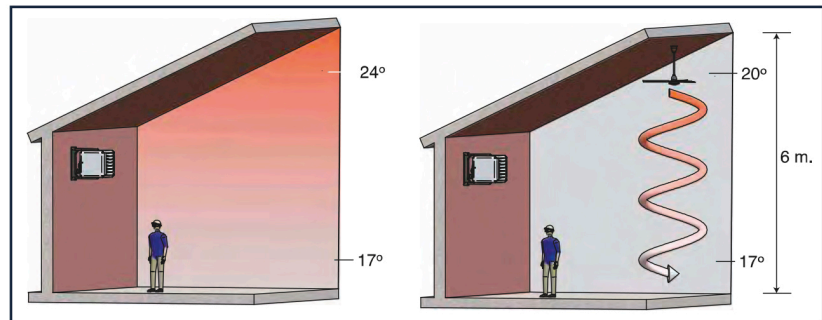
Instale ventiladores de destratificación siempre en el final de la línea (para evitar remolinos de aire) o encima de un lugar al que no llega la corriente de aire del calentador.

Unidad de recirculación WCU



Ventajas de aplicación de ventiladores de destratificación:

- Disminuye el gradiente de temperatura
- Disminuye la pérdida de transmisión de calor
- Ahorro de energía (20% a 30%)
- Mayor confort
- Circulación de aire extra en verano
- Fácil de instalar



Sin aplicación de ventiladores de destratificación, el gradiente de temperatura se incrementa 1,3°C por cada metro de altura.

Para habitaciones con más de 5m. de altura, Winterwarm aconseja siempre, instalar ventiladores destratificadores; La regla de oro es 1 por cada 300 m²

Volumen de habitación en m ³	<1.000	2.000	3.000	5.000	7.000	9.000	12.000
Recirculación múltiple mínima deseada	6	5	4	3	2.5	2	2

Con el fin de determinar el número de ventiladores necesarios, añadir la salida de aire del calentador a la del ventilador de destratificación.

Datos técnicos de los ventiladores de destratificación.

Tipo	Unidad	WCU40	WCU60	WCU80	WCU100	WCU40EC	WCU60EC	WCU80EC	WCU100EC	Rendovent Negro/Blanco
Salida de aire	m ³ /h	3.200	5.600	7.000	10.000	3.300	5.700	7.000	10.000	13.000
Diámetro del ventilador	mm	350	450	500	650	350	450	450	650	1420
Distancia ventilador al techo	cm	35	45	50	65	35	45	50	65	65
Alcance vertical	m	5-8	7-10	8-12	12-15	5-9	7-11	8-12	12-15	3-7
Voltaje (50 Hz)	V	230	230	230	230	230	230	230	230	230
Potencia Eléctrica	W	155	290	400	480	136	320	490	550	75
Intensidad	A	0,75	1,3	1,85	2,1	1,1	1,4	2,1	2,5	0,35
Revoluciones por minuto	rpm	1.380	1.360	1.315	1.000	1.530	1.300	1.500	1.050	300
Nivel sonoro (@ 6 m), rango en dB(A)		33-56	35-59	37-59	39-58	33-55	33-59	37-59	37-55	36
Nivel sonoro (@ 8 m), rango en dB(A)		31-54	33-57	35-57	37-56	31-53	31-57	35-57	35-53	-
Peso	kg	11	18	18	43	11	18	18	43	9,5

WINTERWARM EH-SERIES

WINTERWARM EH-SERIES

Winterwarm presenta la serie EH: un calentador eléctrico de aire, para las situaciones donde no hay una instalación de gas o por cualquier otra razón se prefiera un aparato de calefacción eléctrico.



CARACTERÍSTICAS DEL WINTERWARM EH:

- Compacto y peso reducido
- Solución de calefacción en combinación con paneles solares
- Intercambiador de calor tubular
- Se puede inclinar hasta 45°
- Grado de protección IP00B
- Instalación sencilla

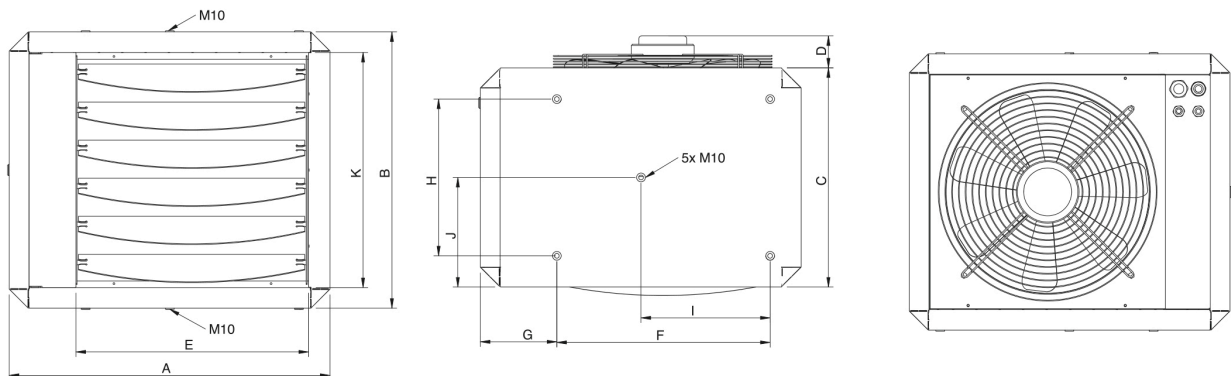
Winterwarm EH-series

Características:

- Compacto y bajo peso
- Intercambiador de calor tubular
- Solución de calefacción sostenible en combinación con paneles solares
- Capacidad de calefacción variable
- Ventilador de 2 velocidades
- Control de temperatura
- Control de 1 a 8 calefactores con 1 termostato
- El calentador se puede inclinar (hasta 45°)
- Grado de protección IP00B
- Instalación sencilla

	A	B	C	D
EH 10-30	795	380	280	745
EH 40	845	490	380	795

Dimensiones



Tipo	A	B	C	D	E	F	G	H	I	J	K
EH 10-30	570	490	390	125	420	380	140	280	230	195	420
EH 40	650	490	530	125	490	na	na	na	325	245	420

Datos técnicos EH-serie

Tipo	Unidad	EH 10	EH 15	EH 25	EH 30	EH 40
Modelo		GE10A0WW	GE15A0WW	GE25A0WW	GE30A0WW	GE40A0WW
Capacidad de calefacción máxima	kW	9,9	15,0	24,9	29,7	39,6
Capacidad de calefacción mínima	kW	3,3	7,5	9,9	9,9	19,8
Conexión eléctrica	kW	10,1	15,2	25,1	29,9	39,8
Intensidad por fase-máximo	A	15,5	22,9	37,2	44,2	59,0
Máxima salida de aire caliente	m ³ /h	3100	3100	3000	3000	4400
Tiro	m	23	23	22	22	28
Tensión (50 Hz)	V	400V+N	400V+N	400V+N	400V+N	400V+N
Peso	kg	25	26	28	30	34
Nivel sonoro (@ 5m), rango	dB(A)	55-58	55-58	55-58	55-58	57-60
Altura mínima suspensión horizontal, alcance	m	1,8	1,8	1,8	1,8	1,8

Accesorios EH-serie

	Controles	aplicable en	referencia
1	Termostato MultiTherm S, para 1 a 8 unidades con opción externa habilitar/deshabilitar	EH10-40	IX3911
2	Termostato programable MultiTherm C, para 1 a 8 unidades.	EH10-40	IX3912
3	Sensor remoto, con opción MTC	EH10-40	GA3929
8	Tarjeta Interface para conexión a BMS (Máx. 8 equipos)	EH10-40	IB5902
	Kit Interface Modbus (incluye cable de conexión)	EH10-40	GA5904
	MTS con relé de entrada extra	EH10-40	GX3955
	MTC con relé de entrada extra	EH10-40	GX3956
4	Termostato de ambiente on/off 230V, 10A, IP30	EH10-40	IW3960
	Suspensión		
6	Consolas (Sección U)	EH10-40	GA8610
5	Abrazaderas para sección H	EH10-40	GA8680
7	Consola de diseño	EH10-40	GA8630
	Set de lamas verticales (4 piezas)	EH10-40	GX2002

Tarifa Generadores de aire caliente Winterwarm Condensación

Winterwarm

heating solutions



Referencia	Nombre	PVP (€)
HR10EC G20	Generador de Aire Caliente Condensación Gas Natural 12,5kW	4221,36
HR10EC G31	Generador de Aire Caliente Condensación Gas Propano 12,5kW	4331,18
HR20EC G20	Generador de Aire Caliente Condensación Gas Natural 20kW	4681,25
HR20EC G31	Generador de Aire Caliente Condensación Gas Propano 20kW	4832,26
HR30EC G20	Generador de Aire Caliente Condensación Gas Natural 30kW	4948,94
HR30EC G31	Generador de Aire Caliente Condensación Gas Propano 30kW	5498,94
HR40EC G20	Generador de Aire Caliente Condensación Gas Natural 40kW	6273,70
HR40EC G31	Generador de Aire Caliente Condensación Gas Propano 40kW	6445,30
HR50EC G20	Generador de Aire Caliente Condensación Gas Natural 50kW	7172,88
HR50EC G31	Generador de Aire Caliente Condensación Gas Propano 50kW	7440,58
HR60EC G20	Generador de Aire Caliente Condensación Gas Natural 60kW	8133,84
HR60EC G31	Generador de Aire Caliente Condensación Gas Propano 60kW	8408,40
HR80EC G20	Generador de Aire Caliente Condensación Gas Natural 80kW	10.117,54
HR80EC G31	Generador de Aire Caliente Condensación Gas Propano 80kW	10.206,77
HR100EC G20	Generador de Aire Caliente Condensación Gas Natural 100kW	11.428,56
HR100EC G31	Generador de Aire Caliente Condensación Gas Propano 100kW	11.524,66
HR120EC G20	Generador de Aire Caliente Condensación Gas Natural 120kW	13.528,94
HR120EC G31	Generador de Aire Caliente Condensación Gas Propano 120kW	13.659,36
IX3912	Cronotermostato Multiherm C (HREC - XR - EH)	351,12
IK5282	Interruptor de Asilamiento, 230 V-400 V, 25 Ampere (HREC - XR)	69,96
GA8610	Soporte de sujeción en H (HREC 10-20 / XR 10-30 / EH 10-40)	190,08
GA8620	Soporte de sujeción en H (HREC 30-40 / XR 40-60)	211,20
GA8680	Abrazadera para soporte de Sujeción en H (HREC 10-40 / XR 10-60 / EH 10-40)	130,68
IA8214	Terminal Vertical Condensación 80/125 (HRE 10-60)	168,96
IA8307	Terminal Vertical Condensación 130/210 (HREC 80-120)	584,76
IA8216	Terminal Horizontal Condensación 80/125 (HREC 10-60)	138,60
IA8314	Terminal Horizontal Condensación 130/210 (HREC 80-120)	425,04
IA8220	Codo 90° d80 Aluminio 1,5 mm (HREC 10-60)	26,40
IA8221	Codo 45° d80 Aluminio 1,5 mm (HREC 10-60)	26,40
IA8129	Tubo 1000mm d80 Aluminio 1,5 mm (HREC 10-60)	39,6
IA8222	Tubo 500mm d80 Aluminio 1,5 mm (HREC 10-60)	23,76
IA8368	Codo 90° d130 Aluminio 1,5 mm (HREC 80-120)	101,64
IA8360	Codo 30° d130 Aluminio 1,5 mm (HREC 80-120)	72,84
IA8358	Tubo 1000mm d130 Aluminio 1,5 mm (HREC 80-120)	67,32
IA8352	Tubo 500mm d130 Aluminio 1,5 mm (HREC 80-120)	48,84

Estos precios no incluyen IVA

Tarifa Generadores de aire caliente Winterwarm Eléctricos

Winterwarm
heating solutions

Referencia	Nombre	PVP (€)
EH10	Generador de Aire Caliente Eléctrico 9,9 kW	1558,13
EH15	Generador de Aire Caliente Eléctrico 15 kW	1839,55
EH25	Generador de Aire Caliente Eléctrico 24,9 kW	2326,90
EH30	Generador de Aire Caliente Eléctrico 29,7 kW	2587,73
EH40	Generador de Aire Caliente Eléctrico 39,6 kW	2937,79

Estos precios no incluyen IVA

Tarifa Generadores de aire caliente Winterwarm Estanco

Winterwarm

heating solutions



Referencia	Nombre	PVP (€)
XR10Plus G20	Generador de Aire Caliente Estanco no Condensación Gas Natural 14kW	3041,28
XR10Plus G31	Generador de Aire Caliente Estanco no Condensación Gas Propano 14kW	3047,62
XR20Plus G20	Generador de Aire Caliente Estanco no Condensación Gas Natural 22,8kW	3308,45
XR20Plus G31	Generador de Aire Caliente Estanco no Condensación Gas Propano 22,8kW	3459,46
XR30Plus G20	Generador de Aire Caliente Estanco no Condensación Gas Natural 32kW	3754,61
XR30Plus G31	Generador de Aire Caliente Estanco no Condensación Gas Propano 32kW	3960,53
XR40Plus G20	Generador de Aire Caliente Estanco no Condensación Gas Natural 44kW	4598,88
XR40Plus G31	Generador de Aire Caliente Estanco no Condensación Gas Propano 44kW	4743,02
XR50Plus G20	Generador de Aire Caliente Estanco no Condensación Gas Natural 55kW	5182,32
XR50Plus G31	Generador de Aire Caliente Estanco no Condensación Gas Propano 55kW	5450,02
XR60Plus G20	Generador de Aire Caliente Estanco no Condensación Gas Natural 66kW	5861,86
XR60Plus G31	Generador de Aire Caliente Estanco no Condensación Gas Propano 66kW	6143,28
IA8202	Terminal Vertical Estanco 80/125 (XR 10-30)	211,20
IA8101	Terminal Vertical Estanco 100/150 (XR 40-60)	306,24
IA8113	Terminal Horizontal Estanco 80/125 (XR 10-30)	148,26
IA8112	Terminal Horizontal Estanco 100/150 (XR 40-60)	247,10
GA8201	Terminal Doble Flujo (XR 10-30)	255,34
IA8123	Codo 90° d80 Aluminio 0,7 mm (XR 10-30)	17,84
IA8200	Codo 45° d80 Aluminio 0,7 mm (XR 10-30)	16,48
IA8128	Tubo 1000 mm d80 Aluminio 0,7 mm (XR 40-60)	31,57
IA8250	Tubo 500 mm d80 Aluminio 0,7 mm (XR 40-60)	23,34
IA8167	Codo 90° d100 Aluminio 0,7 mm (XR 40-60)	28,83
IA8163	Codo 45° d100 Aluminio 0,7 mm (XR 40-60)	20,59
IA8156	Tubo 1000 mm d100 Aluminio 0,7 (XR40-60)	37,07
IA8150	Tubo 500 mm d100 Aluminio 0,7 (XR40-60)	24,71
WCU40EC	Ventilador destratificación 40 EC	1166,88
WCU60EC	Ventilador destratificación 60 EC	1585,58
WCU80EC	Ventilador destratificación 80 EC	1963,10
WCU100EC	Ventilador destratificación 100 EC	2471,04
IA8540	Regulador de 5 velocidades 2,2 Amp.	286,44
IA8542	Regulador de 5 velocidades 3,5 Amp.	294,36
IA8543	Regulador de 5 velocidades 5,0 Amp.	324,72
IA8544	Regulador de 5 velocidades 8,0 Amp.	431,64
IA8515	Regulador de 5 velocidades 11 Amp.	554,40
IA8516	Regulador de 5 velocidades 15 Amp.	897,60
-		
IX3911	Cronotermostato Multitherm S (HREC - XR - EH)	16,61
GA3929	Sensor remoto, para Multitherm C	135,91
IB5902	Tarjeta Interface para conexión a BMS (máx 8 equipos) (HREC - XR - EH)	351,12
IW3960	Termostato de ambiente ON/OFF 230V, 10A, IP30	50,80
GA8680	Abrazaderas para sección H (HREC 10-40 - XR 10-60 - EH 10-40)	135,91
GA8630	Consola de diseño (HREC 10-20 - XR 10-30 - EH 10-40)	291,04

Estos precios no incluyen IVA

Condiciones de venta

Precios

Los precios de venta incluidos en este catálogo tienen valor indicativo, no incluyen impuestos, y pueden ser modificados sin previo aviso al comprador, los nuevos precios serán aplicados a todos los pedidos a partir de la fecha de notificación

Pedidos y anulación

Los pedidos solo se aceptarán cuando se haya realizado por parte del cliente el pedido mediante email, o documento de pedido a proveedor.

En los pedidos deben figurar de forma legible las referencias que se exponen en este catálogo, cualquier omisión de las mismas Intergas Calderas de Calefacción no se hace responsable de errores de productos.

En los casos que se cometan errores de referencias en el pedido por parte del cliente, Intergas Calderas de Calefacción cobrará al cliente los portes de transporte por la devolución del material, la devolución debe ser notificada en el plazo de 48 horas desde la entrega del producto y devolverse en las mismas condiciones de entrega. En el caso de que el pedido no se reciba en las mismas condiciones de entrega (cajas dañadas, productos con golpes o cualquier otro caso que requiera la reparación o sustitución de partes para devolver el material a su estado de venta, se le cobrará al cliente los conceptos que se deriven de esta reparación.

El cliente no podrá anular los pedidos si Intergas Calderas de Calefacción ha cumplido con las condiciones de precio y plazos de entrega acordados, cuando se haya realizado la expedición del producto.

Los retrasos en la entrega de un pedido por causas de fuerza mayor (condiciones atmosféricas adversas, accidentes transporte, etc...) no serán causa que justifique la anulación del pedido.

Devoluciones

No se admiten devoluciones sin la autorización expresa de Intergas Calderas de Calefacción. Si por razones objetivas se acepta la devolución, el material deberá entregarse en las mismas condiciones en que se entregó, el transporte por errores del cliente correrá a cargo del mismo.

Condiciones de pago

Hasta que el comprador no haya satisfecho el pago total de la mercancía, Intergas Calderas de Calefacción podrá hacerse cargo de la mercancía por los medios que estime oportunos y donde quiera que esté situada o instalada la mercancía, quedando en propiedad de Intergas Calderas de Calefacción las cantidades que ya se hayan cobrado en concepto de indemnización, y a las que el comprador renuncia expresamente, el comprador no podrá ceder, vender, o hacer uso de la mercancía no pagada a Intergas Calderas de Calefacción.

La demora en el pago a su vencimiento devengará intereses, a favor de Intergas Calderas de Calefacción S.L., del 1%, por mes de retraso o fracción.

Reclamaciones

Cualquier defecto de calidad del producto o cantidades recibidas debe ser comunicado por escrito a Intergas Calderas de Calefacción en un plazo no superior a 24 horas de entregado el pedido, después de este tiempo se asumirá que el pedido ha llegado conforme.

Jurisdicción

Para la solución de las posibles controversias que se susciten en la aplicación e interpretación del presente contrato, ambas partes renuncian a su fuero particular y se someterán a lo dispuesto por los Tribunales de Madrid.



Todos los derechos reservados

La información disponible se ha redactado con el mayor cuidado posible, Intergas Calderas de Calefacción S.L. sin embargo no se responsabiliza de posibles errores en dicha información o las consecuencias derivadas de los mismos.

Intergas Calderas de Calefacción S.L. no se responsabiliza de los daños y perjuicios causados por los trabajos realizados por terceros.

Sujeto a modificaciones sin previo aviso

Este catálogo está destinado para uso de los profesionales del sector

Encuétranos en: Intergas calderas de calefacción
www.intergas.es

